

Höj- och sänkbara tvättställ

– Ergonomiska tvättställ med ställbar höjd



OM OSS

GRANBERG



Sex decennier har passerat sedan Bröderna Granbergs snickeri byggde det första specialanpassade köket för funktionshindrade.

Idag ser vi vår uppgift i ett vidare perspektiv. Det handlar om att göra vardagens sysslor enklare och bekvämare för alla.

Genom att utveckla, tillverka och leverera innovativa komfortlösningar för kök och badrum har vi nått en världsledande position - fortfarande med fötterna stadigt på jorden och viljan att engagera oss i just dina behov och önskemål.

INNEHÅLL

OM GRANBERG	4
GRANBERG HÖJ- OCH SÄNKBARA TVÄTTSTÄLL	7
ELEKTRISKT HÖJ- OCH SÄNKBARA TVÄTTSTÄLL	8
Designline 417	10
Basicline 433	18
Basicline 415	26
MANUELLT HÖJ- OCH SÄNKBARA TVÄTTSTÄLL	34
Basicline 401	36
Basicline 403	44
Basicline 406	52
TVÄTTSTÄLL, BLANDARE OCH TILLBEHÖR	60
INSTALLATIONER	70



Historien börjar redan 1870 i Ringarum när Otto Granberg snickrade ihop sina första stolar. Stolarna sålde han på marknader i trakten. Affärerna gick bra och Ottos snickeri inledde serietillverkning av möbler. Fabriken flyttade så småningom till Norrköping och utvidgade sortimentet med fönster, dörrar och trappor.

Efter nära trettio år tog Ottos son Frans över företaget. Han fortsatte i faderns spår men gjorde också skolmöbler och inredningssnickerier. Drygt trettio år senare lämnade Frans över till sina söner Nils, Bängt, Oscar och Erik. De drev företaget vidare i samma anda som far och farfar.

Granbergs blev tidigt kända för att ha livstidsgaranti på sina varor. Kvaliteten var hög och om något ändå gick sönder såg bröderna till att det blev lagat eller utbytt. Så är det än idag. Personlig service och pålitliga produkter. Nittio år efter att Otto började snickra stolar bytte företaget inriktning och Granbergs moderna historia inleddes 1960. Företaget började utveckla produkter för funktionshindrade och är idag ett världsledande företag inom denna sektor.



Ända sedan 1870, då Otto Granberg startade vårt företag har kvalitetstänkandet funnits med som en viktig del av vårt varumärke. Som familjeföretag vill vi kunna känna stolthet över produkterna vi skapar. Därför levererar vi bara kvalitetsprodukter som vi kan väl och har arbetat med under många år. För att våra kunder ska känna sig extra trygga erbjuder vi alltid 2 års garanti på våra produkter.



För din säkerhet arbetar vi bara med CE-märkta lyftsystem som genomgått riskanalyser och tester. Våra lyftsystem bygger på väl beprövad teknik och har inbyggda säkerhetssystem som stoppar de rörliga delarna om något kommer i vägen.

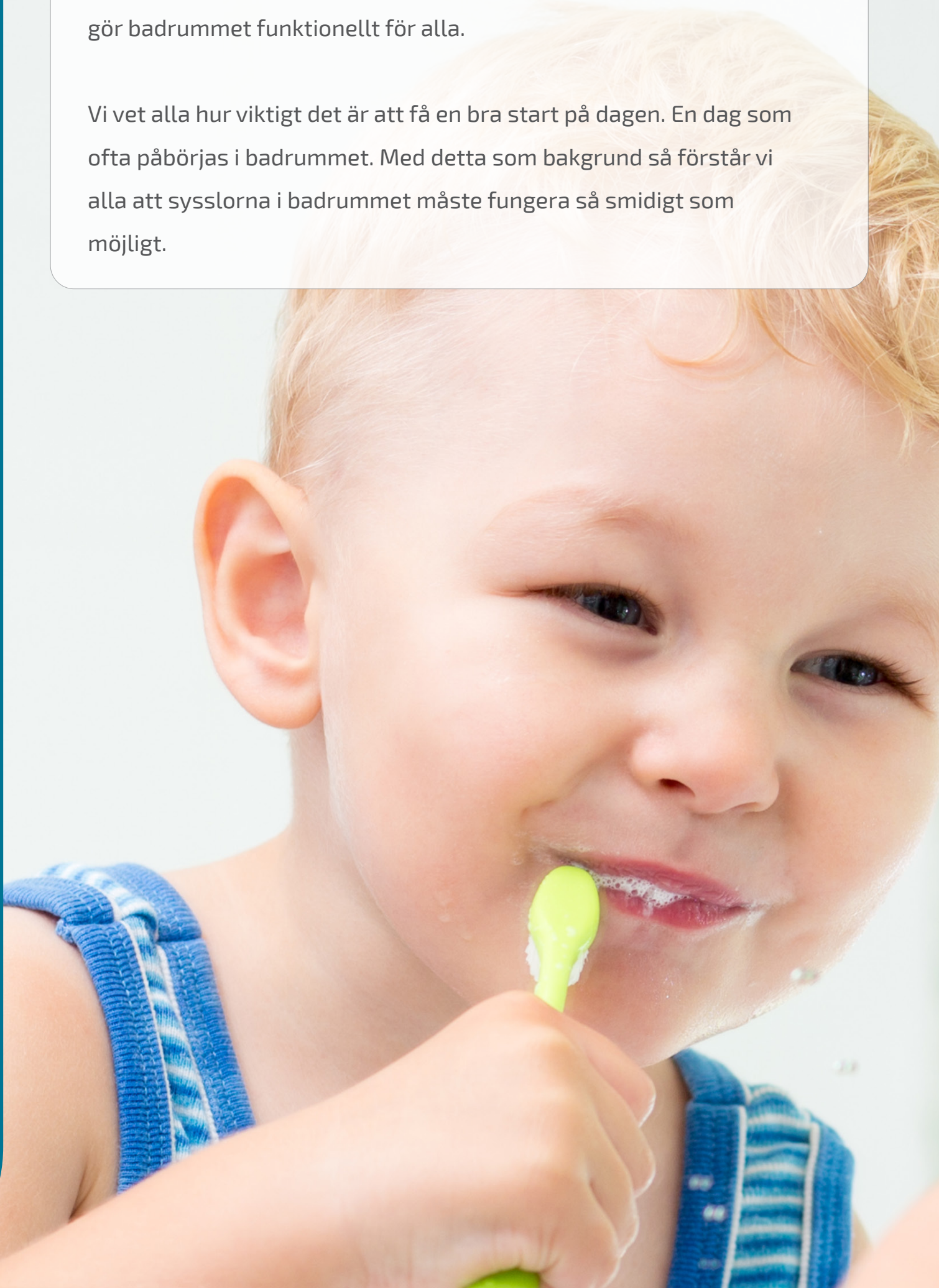





SINCE 1870
GRANBERG

Granbergs höj- och sänkbara tvättställ för rörelsehindrade och äldre gör badrummet funktionellt för alla.

Vi vet alla hur viktigt det är att få en bra start på dagen. En dag som ofta påbörjas i badrummet. Med detta som bakgrund så förstår vi alla att sysslorna i badrummet måste fungera så smidigt som möjligt.



Elektriskt höj- och sänkbara tvättställ

Sid. 8



- Enkel och bekväm höjjustering
- Användaren kan själv justera höjden
- Välj mellan flera modeller, ergonomiskt utformade tvättställ

Manuellt höj- och sänkbara tvättställ

Sid. 34



- Till offentlig miljö eller andra platser där höjden inte behöver justeras dagligen.
- Välj mellan flera modeller, ergonomiskt utformade tvättställ

Tvättställ, blandare och tillbehör

Sid. 60



- Funktionella tvättställ med god ergonomi
- Blandare med förlängd spak
- Flexibla slangar och säkerhetssystem

Produktöversikt

Elektriskt höj- och sänkbara tvättställ

Designline 417

Sid. 10

- Bredd 71,5 cm
- Modern design med flera färgval
- Spegel och belysningsramp följer med i höjjusteringen
- VVS-anslutningar döljs elegant i lyftenheten
- Lättanvänd handkontroll



Basicline 433

Sid. 18



- Bredd 62 cm
- Integrerad säkerhetsbrytare
- Spegel och belysningsramp följer med i höjdjusteringen
- Fritt utrymme under enheten för VVS-anslutningar
- Lättanvänd handkontroll

Basicline 415

Sid. 26



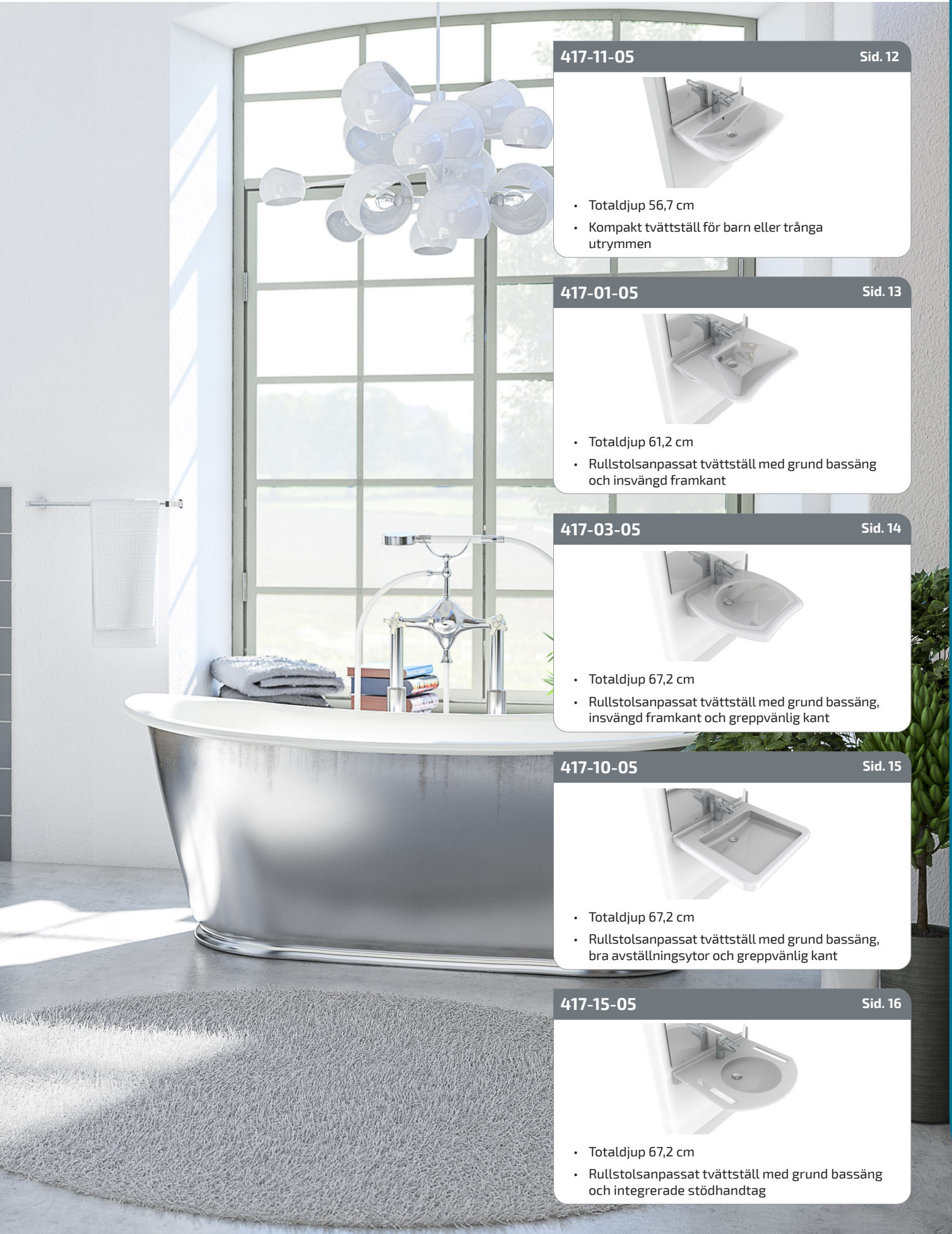
- Bredd 65 cm
- Integrerad säkerhetsbrytare
- Låg enhet (monteras under väggmonterad spegel/skåp)
- VVS-anslutningar döljs elegant i lyftenheten
- Lättanvänd handkontroll

Designline 417

Elektriskt höj- och sänkbar tvättställsmodul med spegel och belysning

- Bredd 71,5 cm
- Modern design med flera färgval
- Spegel och belysningsramp följer med i höjdjusteringen
- VVS-anslutningar döljs elegant i lyftenheten
- Lättanvänd handkontroll





417-11-05

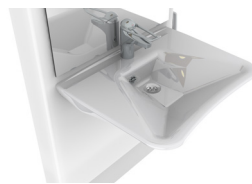
Sid. 12



- Totaldjup 56,7 cm
- Kompakt tvättställ för barn eller trånga utrymmen

417-01-05

Sid. 13



- Totaldjup 61,2 cm
- Rullstolsanpassat tvättställ med grund bassäng och insvängd framkant

417-03-05

Sid. 14



- Totaldjup 67,2 cm
- Rullstolsanpassat tvättställ med grund bassäng, insvängd framkant och greppvänlig kant

417-10-05

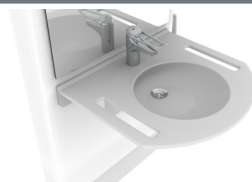
Sid. 15



- Totaldjup 67,2 cm
- Rullstolsanpassat tvättställ med grund bassäng, bra avställningsytor och greppvänlig kant

417-15-05

Sid. 16



- Totaldjup 67,2 cm
- Rullstolsanpassat tvättställ med grund bassäng och integrerade stödhandtag



Funktioner och fördelar

- Benutrymme under tvättställ, 445 mm
- Avstånd till blandarspak, 225 mm
- Kompakt tvättställ för barn eller trånga utrymmen

Standardutrustning



- Tvättställ (425-011)
- Blandare (425-105)
- Spegel och belysningsramp
- Flexibel avloppsslang med vattenlås
- Flexibla vattenslangar
- Handkontroll med spiralkabel

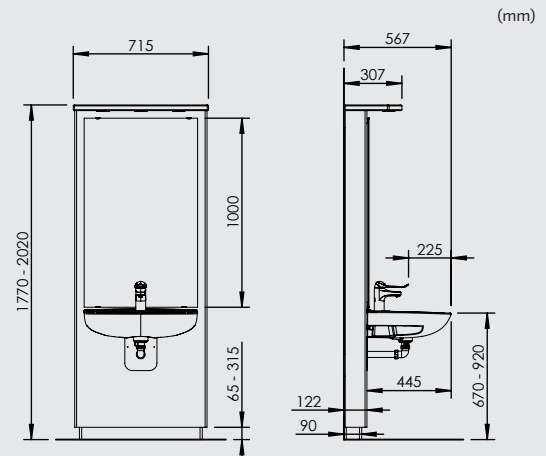
Rekommenderade tillval

- Säkerhetsbrytare

Specifikationer

Lyftmodell	Elektriskt steglöst ställbar tvättställsmodul med spegel och belysning
Benutrymme	445 mm
Blandare	150 mm spak. Avstånd till blandarspak 225 mm
Totaldjup från vägg	567 mm
Tvättställ	Porlinstvättställ 600x445 mm, inkl. bräddavlopp och bottenventil med propp
Max belastning tvättställ	50 kg
Manövrering	Sladdansluten handkontroll med upphängningskrok, IP65
Bredd	715 mm
Montering	Väggmonterad
Höjdinställning	250 mm
Hastighet	18 mm/sek.
Lyftkraft	100 kg
Elanslutning	Stickpropp till 230 V, max 1,5A
Belysning	Belysningsramp: Massiv oljad ek med 3 st infällda spotlights (kopplas till extern strömbrytare) Spotlights: LED 3W, 3000K Transformator: 230V
Kapslingsklass	IPX4
Säkerhet	Säkerhetsbrytare finns som tillval
Materialspecifikation	Ryggskiva: Plywood belagd med högtryckslaminat Spegel: 1000x600x4 mm av silverbelagt floatglas med släpade kanter inkl. spegelklammer Installationskåpa: Vit plast
VVS anslutningar	Flexibla vattenslangar och avloppsslang med vattenlås
	CE

Art.nr	Benämning
 417-11-05-01	DESIGNLINE 417-11-0501, Vit - Inkl. ettgreppsblandare med 150 mm spak
 417-11-05-05	DESIGNLINE 417-11-0505, Ek - Inkl. ettgreppsblandare med 150 mm spak
 417-11-05-10	DESIGNLINE 417-11-0510, Svart - Inkl. ettgreppsblandare med 150 mm spak



- 01 - Vit laminat (Formica F7949, vit)
- 05 - Ek laminat (Formica K6149, ek).
- 10 - Svart laminat (Formica 2253, svart)

Kan även erhållas i valfritt Formica laminat.

Säkerhetssystem Sid. 69





Funktioner och fördelar

- Benutrymme under tvättställ, 490 mm
- Avstånd till blandarspak, 265 mm
- Rullstolsanpassat tvättställ med grund bassäng och insvängd framkant

Standardutrustning



- Tvättställ (425-001)
- Blandare (425-105)
- Spegel och belysningsramp
- Flexibel avloppssläng med vattenlås
- Flexibla vattenslangar
- Handkontroll med spiralkabel

Rekommenderade tillval

- Säkerhetsbrytare

Specifikationer

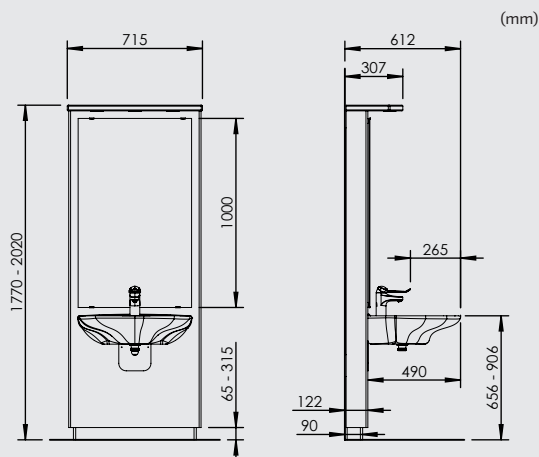
Lyftmodell	Elektriskt steglöst ställbar tvättställsmodul med spegel och belysning
Benutrymme	490 mm
Blandare	150 mm spak. Avstånd till blandarspak 265 mm
Totaldjup från vägg	612 mm
Tvättställ	Porlinstvättställ 600x490 mm, inkl. bräddavlopp och bottenventil med propp
Max belastning tvättställ	50 kg
Manövrering	Sladdansluten handkontroll med upphängningskrok, IP65
Bredd	715 mm
Montering	Väggmonterad
Höjdinställning	250 mm
Hastighet	18 mm/sek.
Lyftkraft	100 kg
Elanslutning	Stickpropp till 230 V, max 1,5A
Belysning	Belysningsramp: Massiv oljad ek med 3 st infällda spotlights (kopplas till extern strömbrytare) Spotlights: LED 3W, 3000K Transformator: 230V
Kapslingsklass	IPX4
Säkerhet	Säkerhetsbrytare finns som tillval
Materialspecifikation	Ryggskiva: Plywood belagd med högtryckslaminat Spegel: 1000x600x4 mm av silverbelagt floatglas med slipade kanter inkl. spegelklammer Installationskåpa: Vit plast
VVS anslutningar	Flexibla vattenslangar och avloppssläng med vattenlås
	CE

Art.nr	Benämning
 417-01-05-01	DESIGNLINE 417-01-0501, Vit - Inkl. ettgreppsblandare med 150 mm spak
 417-01-05-05	DESIGNLINE 417-01-0505, Ek - Inkl. ettgreppsblandare med 150 mm spak
 417-01-05-10	DESIGNLINE 417-01-0510, Svart - Inkl. ettgreppsblandare med 150 mm spak

- 01 - Vit laminat (Formica F7949, vit)
- 05 - Ek laminat (Formica K6149, ek).
- 10 - Svart laminat (Formica 2253, svart)

Kan även erhållas i valfritt Formica laminat.

Säkerhetssystem Sid. 69





Funktioner och fördelar

- Benutrymme under tvättställ, 550 mm
- Avstånd till blandarspak, 324 mm
- Rullstolsanpassat tvättställ med grund bassäng, insvängd framkant och greppvänlig kant

Standardutrustning

- Tvättställ (425-003)
- Blandare (425-105)
- Spegel och belysningsramp
- Flexibel avloppsslang med vattenlås
- Flexibla vattenslangar
- Handkontroll med spiralkabel

Rekommenderade tillval

- Säkerhetsbrytare

Specifikationer

Lyftmodell	Elektriskt steglöst ställbar tvättställsmodul med spegel och belysning
Benutrymme	550 mm
Blandare	150 mm spak. Avstånd till blandarspak 324 mm
Totaldjup från vägg	672 mm
Tvättställ	Porlinstvättställ 550x550 mm, inkl. bräddavlopp och bottenventil med propp
Max belastning tvättställ	50 kg
Manövrering	Sladdansluten handkontroll med upphängningskrok, IP65
Bredd	715 mm
Montering	Väggmonterad
Höjdinställning	250 mm
Hastighet	18 mm/sek.
Lyftkraft	100 kg
Elanslutning	Stickpropp till 230 V, max 1,5A
Belysning	Belysningsramp: Massiv oljad ek med 3 st infällda spotlights (kopplas till extern strömbrytare) Spotlights: LED 3W, 3000K Transformator: 230V
Kapslingsklass	IPX4
Säkerhet	Säkerhetsbrytare finns som tillval
Materialspecifikation	Ryggskiva: Plywood belagd med högtryckslaminat Spegel: 1000x600x4 mm av silverbelagt floatglas med slipade kanter inkl. spegelklammer Installationskåpa: Vit plast
VVS anslutningar	Flexibla vattenslangar och avloppsslang med vattenlås
	CE

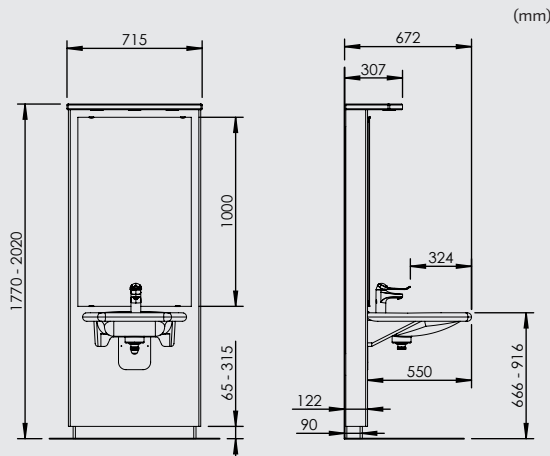


Art.nr	Benämning
 417-03-05-01	DESIGNLINE 417-03-0501, Vit - Inkl. ettgreppsblandare med 150 mm spak
 417-03-05-05	DESIGNLINE 417-03-0505, Ek - Inkl. ettgreppsblandare med 150 mm spak
 417-03-05-10	DESIGNLINE 417-03-0510, Svart - Inkl. ettgreppsblandare med 150 mm spak

01 - Vit laminat (Formica F7949, vit)
05 - Ek laminat (Formica K6149, ek).
10 - Svart laminat (Formica 2253, svart)

Kan även erhållas i valfritt Formica laminat.

Säkerhetssystem Sid. 69





Funktioner och fördelar

- Benutrymme under tvättställ, 550 mm
- Avstånd till blandarspak, 330 mm
- Rullstolsanpassat tvättställ med grund bassäng, bra avställningsytor och greppvänlig kant

Standardutrustning



- Tvättställ (425-010)
- Blandare (425-105)
- Spegel och belysningsramp
- Flexibel avloppsslang med vattenlås
- Flexibla vattenslangar
- Handkontroll med spiralkabel

Rekommenderade tillval

- Säkerhetsbrytare

Specifikationer

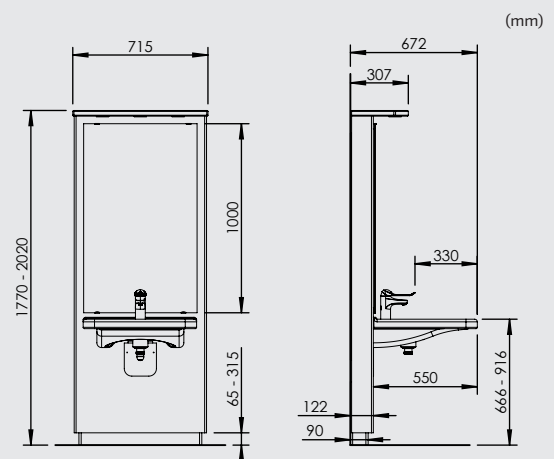
Lyftmodell	Elektriskt steglöst ställbar tvättställsmodul med spegel och belysning
Benutrymme	550 mm
Blandare	150 mm spak. Avstånd till blandarspak 330 mm
Totaldjup från vägg	672 mm
Tvättställ	Porlinstvättställ 600x550 mm, inkl. bräddavlopp och bottenventil med propp
Max belastning tvättställ	50 kg
Manövrering	Sladdansluten handkontroll med upphängningskrok, IP65
Bredd	715 mm
Montering	Väggmonterad
Höjdinställning	250 mm
Hastighet	18 mm/sek.
Lyftkraft	100 kg
Elanslutning	Stickpropp till 230 V, max 1,5A
Belysning	Belysningsramp: Massiv oljad ek med 3 st infällda spotlights (kopplas till extern strömbrytare) Spotlights: LED 3W, 3000K Transformator: 230V
Kapslingsklass	IPX4
Säkerhet	Säkerhetsbrytare finns som tillval
Materialspecifikation	Ryggskiva: Plywood belagd med högtryckslaminat Spegel: 1000x600x4 mm av silverbelagt floatglas med slipade kanter inkl. spegelklammer Installationskåpa: Vit plast
VVS anslutningar	Flexibla vattenslangar och avloppsslang med vattenlås
	CE

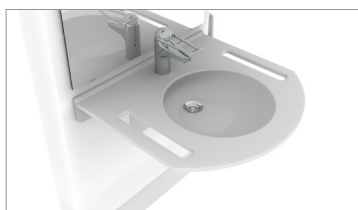
Art.nr	Benämning
 417-10-05-01	DESIGNLINE 417-10-0501, Vit - Inkl. ettgreppsblandare med 150 mm spak
 417-10-05-05	DESIGNLINE 417-10-0505, Ek - Inkl. ettgreppsblandare med 150 mm spak
 417-10-05-10	DESIGNLINE 417-10-0510, Svart - Inkl. ettgreppsblandare med 150 mm spak

- 01 - Vit laminat (Formica F7949, vit)
- 05 - Ek laminat (Formica K6149, ek).
- 10 - Svart laminat (Formica 2253, svart)

Kan även erhållas i valfritt Formica laminat.

Säkerhetssystem Sid. 69





Funktioner och fördelar

- Benutrymme under tvättställ, 550 mm
- Avstånd till blandarspak, 315 mm
- Rullstolsanpassat tvättställ med grund bassäng och integrerade stödhandtag

Standardutrustning




- Tvättställ exkl. bräddavlopp (425-015)
- Blandare (425-105)
- Spegel och belysningsramp
- Flexibel avloppsslang med vattenlås
- Flexibla vattenslangar
- Handkontroll med spiralkabel

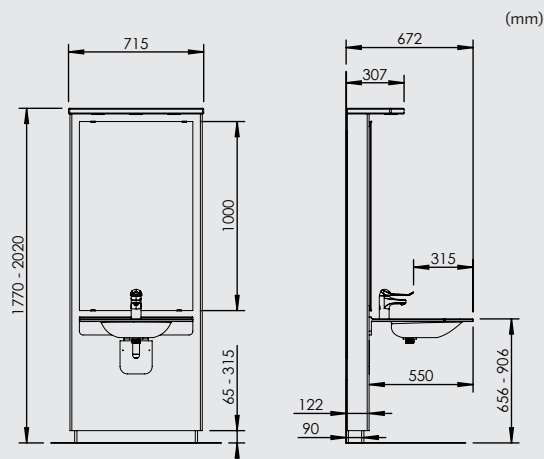
Rekommenderade tillval

- Säkerhetsbrytare

Specifikationer

Lyftmodell	Elektriskt steglöst ställbar tvättställsmodul med spegel och belysning
Benutrymme	550 mm
Blandare	150 mm spak. Avstånd till blandarspak 315 mm
Totaldjup från vägg	672 mm
Tvättställ	Tvättställ av solid surface material med integrerade grepphandtag 600x550 mm, exkl. bräddavlopp
Max belastning tvättställ	50 kg
Manövrering	Sladdansluten handkontroll med upphängningskrok, IP65
Bredd	715 mm
Montering	Väggmonterad
Höjdinställning	250 mm
Hastighet	18 mm/sek.
Lyftkraft	100 kg
Elanslutning	Stickpropp till 230 V, max 1,5A
Belysning	Belysningsramp: Massiv oljad ek med 3 st infällda spotlights (kopplas till extern strömbrytare) Spotlights: LED 3W, 3000K Transformator: 230V
Kapslingsklass	IPX4
Säkerhet	Säkerhetsbrytare finns som tillval
Materialspecifikation	Ryggskiva: Plywood belagd med högtryckslaminat Spegel: 1000x600x4 mm av silverbelagt floatglas med slipade kanter inkl. spegelklammer Installationskåpa: Vit plast
VVS anslutningar	Flexibla vattenslangar och avloppsslang med vattenlås
	CE

Art.nr	Benämning
 417-15-05-01	DESIGNLINE 417-15-0501, Vit - Inkl. ettgreppsblandare med 150 mm spak
 417-15-05-05	DESIGNLINE 417-15-0505, Ek - Inkl. ettgreppsblandare med 150 mm spak
 417-15-05-10	DESIGNLINE 417-15-0510, Svart - Inkl. ettgreppsblandare med 150 mm spak



- 01 - Vit laminat (Formica F7949, vit)
- 05 - Ek laminat (Formica K6149, ek).
- 10 - Svart laminat (Formica 2253, svart)

Kan även erhållas i valfritt Formica laminat.

Säkerhetssystem Sid. 69





Funktioner och fördelar

- Tvättställslyftare för valfritt tvättställ

Standardutrustning




- Spegel och belysningsramp
- Handkontroll med spiralkabel






Rekommenderade tillval

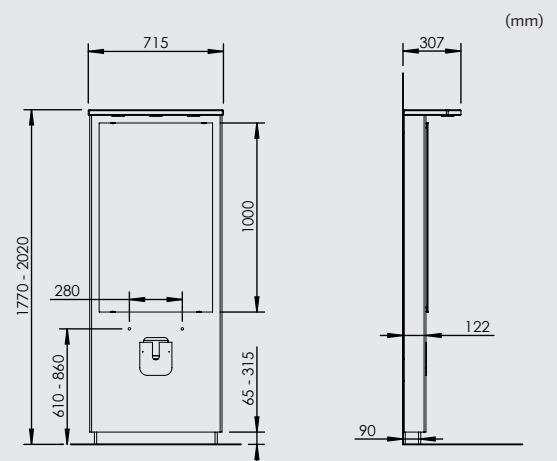
- Tvättställ
- Blandare
- Flexibla vattenlangar
- Flexibel avloppssläng med vattenlås
- Säkerhetsbrytare

Specifikationer

Lyftmodell	Elektriskt steglöst ställbar tvättställsmodul med spegel och belysning
Manövrering	Sladdansluten handkontroll med upphängningskrok, IP65
Bredd	715 mm
Montering	Väggmonterad
Höjdinställning	250 mm
Hastighet	18 mm/sek.
Lyftkraft	100 kg
Elanslutning	Stickpropp till 230 V, max 1,5A
Belysning	Belysningsramp: Massiv oljad ek med 3 st infällda spotlights (kopplas till extern strömbrytare) Spotlights: LED 3W, 3000K Transformator: 230V
Kapslingsklass	IPX4
Säkerhet	Säkerhetsbrytare finns som tillval
Passande tvättställ	Max vikt: 40 kg Max bredd: 670 mm Max djup: 600 mm Infästning: Tvättställ med bultmontage CC 280 mm
Materialspecifikation	Ryggskiva: Plywood belagd med högtrycks laminat Spegel: 1000x600x4 mm av silverbelagt floatglas med slipade kanter inkl. spegelklammer Installationskåpa: Vit plast
VVS anslutningar	Flexibla vattenlangar och avloppssläng med vattenlås
	CE

Art.nr	Benämning
 417-0-01	DESIGNLINE 417-0-01, Vit - Exkl. vattenlangar och avloppssläng
 417-0-05	DESIGNLINE 417-0-05, Ek - Exkl. vattenlangar och avloppssläng
 417-0-10	DESIGNLINE 417-0-10, Svart - Exkl. vattenlangar och avloppssläng

<p>Tvättställ</p>  <p>Sid. 62</p>	<p>Blandare</p>  <p>Sid. 65</p>	<p>Slangar</p>  <p>Sid. 68</p>
<p>Säkerhetssystem</p>  <p>Sid. 69</p>	<p>Manöverdon</p>  <p>Sid. 69</p>	<p>01 - Vit laminat (Formica F7949, vit) 05 - Ek laminat (Formica K6149, ek). 10 - Svart laminat (Formica 2253, svart)</p> <p>Kan även erhållas i valfritt Formica laminat.</p>



Basicline 433

Elektriskt höj- och sänkbar tvättställsmodul med spegel och belysning

- Bredd 62 cm
- Integrerad säkerhetsbrytare
- Spegel och belysning följer med i höjjusteringen
- Fritt utrymme under enheten för VVS-anslutningar
- Lättanvänd handkontroll



433-11-05

Sid. 20



- Totaldjup 60,0 cm
- Kompakt tvättställ för barn eller trånga utrymmen

433-01-05

Sid. 21



- Totaldjup 64,6 cm
- Rullstolsanpassat tvättställ med grund bassäng och insvängd framkant

433-03-05

Sid. 22



- Totaldjup 70,6 cm
- Rullstolsanpassat tvättställ med grund bassäng, insvängd framkant och greppvänlig kant

433-10-05

Sid. 23



- Totaldjup 70,6 cm
- Rullstolsanpassat tvättställ med grund bassäng, bra avställningsytor och greppvänlig kant

433-15-05

Sid. 24



- Totaldjup 70,6 cm
- Rullstolsanpassat tvättställ med grund bassäng och integrerade stödhandtag



Art.nr	Benämning
433-11-05	BASICLINE 433-11-05 - Inkl. ettgreppsblandare med 150 mm spak



Funktioner och fördelar

- Benutrymme under tvättställ, 600 mm
- Avstånd till blandarspak, 225 mm
- Kompakt tvättställ för barn eller trånga utrymmen

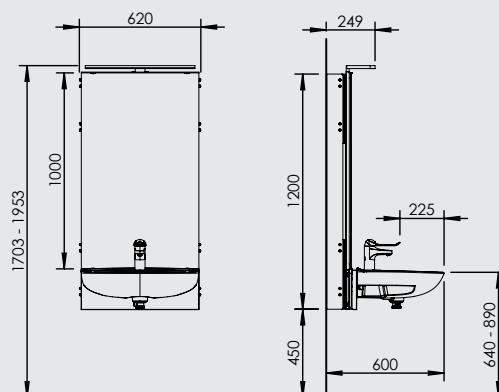
Standardutrustning

- Tvättställ (425-011)
- Blandare (425-105)
- Spegel och belysning
- Flexibel avloppsslang med vattenlås
- Flexibla vattenslangar
- Handkontroll med spiralkabel
- Säkerhetsbrytare

Specifikationer

Lyftmodell	Elektriskt steglöst ställbar tvättställsmodul med spegel och belysning
Benutrymme	600 mm
Blandare	150 mm spak. Avstånd till blandarspak 225 mm
Totaldjup från vägg	600 mm
Tvättställ	Porlinstvättställ 600x445 mm, inkl. bräddavlopp och bottenventil med propp
Max belastning tvättställ	50 kg
Manövrering	Sladdansluten handkontroll med upphängningskrok, IP65
Bredd	620 mm
Montering	Väggmonterad
Höjdinställning	250 mm
Hastighet	18 mm/sek.
Lyftkraft	100 kg
Elanslutning	Stickpropp till 230 V, max 1,5A
Belysning	Aluminium/plast, färg: krom LED-belysning, 7W, 4000K (kopplas till extern strömbrytare) Transformator: 230 V
Kapslingsklass	IPX4
Säkerhet	Säkerhetsbrytare stoppar sänkningen av tvättstället om det kommer i kontakt med brukarens ben
Materialspecifikation	Ryggskiva: Vit melaminbelagd spånskiva W899 med 2 mm ABS list runt om Montageplåt tvättställ: Pulverlackerad aluzink-belagd plåt, vit RAL 9010 Spegel: 1000x600x4 mm av silverbelagt floatglas med slipade kanter inkl. spegelklammer Säkerhetsbrytare och övriga plåt detaljer: Pulverlackerat stålplåt
VVS anslutningar	Flexibla vattenslangar och avloppsslang med vattenlås
	CE

(mm)





Art.nr	Benämning
433-01-05	BASICLINE 433-01-05 - Inkl. ettgreppsblandare med 150 mm spak



Funktioner och fördelar

- Benutrymme under tvättställ, 646 mm
- Avstånd till blandarspak, 265 mm
- Rullstolsanpassat tvättställ med grund bassäng och insvängd framkant

Standardutrustning

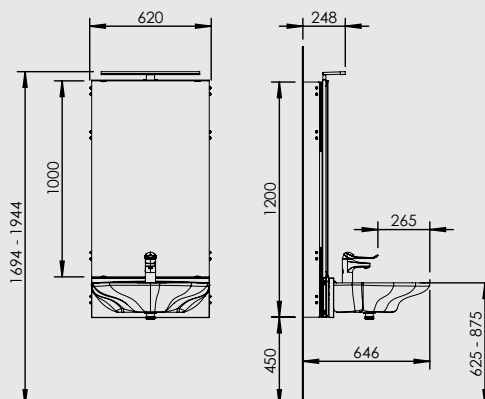
- Tvättställ (425-001)
- Blandare (425-105)
- Spegel och belysning
- Flexibel avloppssläng med vattenlås
- Flexibla vattenslangar
- Handkontroll med spiralkabel
- Säkerhetsbrytare

Specifikationer

Lyftmodell	Elektriskt steglöst ställbar tvättställsmodul med spegel och belysning
Benutrymme	646 mm
Blandare	150 mm spak. Avstånd till blandarspak 265 mm
Totaldjup från vägg	646 mm
Tvättställ	Porlinstvättställ 600x490 mm, inkl. bräddavlopp och bottenventil med propp
Max belastning tvättställ	50 kg
Manövrering	Sladdansluten handkontroll med upphängningskrok, IP65
Bredd	620 mm
Montering	Väggmonterad
Höjdinställning	250 mm
Hastighet	18 mm/sek.
Lyftkraft	100 kg
Elanslutning	Stickpropp till 230 V, max 1,5A
Belysning	Aluminium/plast, färg: krom LED-belysning, 7W, 4000K (kopplas till extern strömbrytare) Transformator: 230 V
Kapslingsklass	IPX4
Säkerhet	Säkerhetsbrytare stoppar sänkning av tvättstället om det kommer i kontakt med brukarens ben
Materialspecifikation	Ryggskiva: Vit melaminbelagd spånskiva W899 med 2 mm ABS list runt om Montageplåt tvättställ: Pulverlackerad aluzink-belagd plåt, vit RAL 9010 Spegel: 1000x600x4 mm av silverbelagt floatglas med slipade kanter inkl. spegelklammer Säkerhetsbrytare och övriga plåt detaljer: Pulverlackerat stålplåt
VVS anslutningar	Flexibla vattenslangar och avloppssläng med vattenlås

CE

(mm)





Art.nr	Benämning
433-03-05	BASICLINE 433-03-05 - Inkl. ettgreppsblandare med 150 mm spak



Funktioner och fördelar

- Benutrymme under tvättställ, 706 mm
- Avstånd till blandarspak, 324 mm
- Rullstolsanpassat tvättställ med grund bassäng, insvängd framkant och greppvänlig kant

Standardutrustning

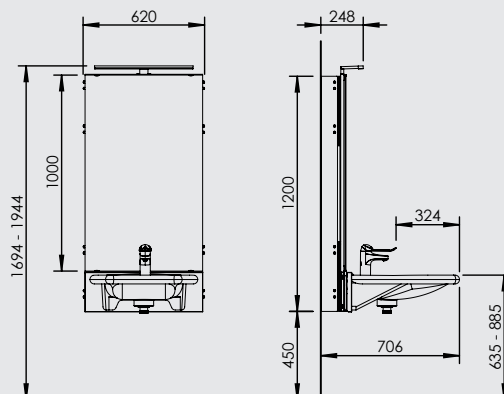
- Tvättställ (425-003)
- Blandare (425-105)
- Spegel och belysning
- Flexibel avloppssläng med vattenlås
- Flexibla vattenslangar
- Handkontroll med spiralkabel
- Säkerhetsbrytare

Specifikationer

Lyftmodell	Elektriskt steglöst ställbar tvättställsmodul med spegel och belysning
Benutrymme	706 mm
Blandare	150 mm spak. Avstånd till blandarspak 324 mm
Totaldjup från vägg	706 mm
Tvättställ	Porlinstvättställ 550x550 mm, inkl. bräddavlopp och bottenventil med propp
Max belastning tvättställ	50 kg
Manövrering	Sladdansluten handkontroll med upphängningskrok, IP65
Bredd	620 mm
Montering	Väggmonterad
Höjdinställning	250 mm
Hastighet	18 mm/sek.
Lyftkraft	100 kg
Elanslutning	Stickpropp till 230 V, max 1,5A
Belysning	Aluminium/plast, färg: krom LED-belysning, 7W, 4000K (kopplas till extern strömbrytare) Transformator: 230 V
Kapslingsklass	IPX4
Säkerhet	Säkerhetsbrytare stoppar sänkning av tvättstället om det kommer i kontakt med brukarens ben
Materialspecifikation	Ryggskiva: Vit melaminbelagd spånskiva W899 med 2 mm ABS list runt om Montageplåt tvättställ: Pulverlackerad aluzink-belagd plåt, vit RAL 9010 Spegel: 1000x600x4 mm av silverbelagt floatglas med slipade kanter inkl. spegelklammer Säkerhetsbrytare och övriga plåt detaljer: Pulverlackerat stålplåt
VVS anslutningar	Flexibla vattenslangar och avloppssläng med vattenlås

CE

(mm)





Art.nr	Benämning
433-10-05	BASICLINE 433-10-05 - Inkl. ettgreppsblandare med 150 mm spak



Funktioner och fördelar

- Benutrymme under tvättställ, 706 mm
- Avstånd till blandarspak, 330 mm
- Rullstolsanpassat tvättställ med grund bassäng, bra avställningsytor och greppvänlig kant

Standardutrustning

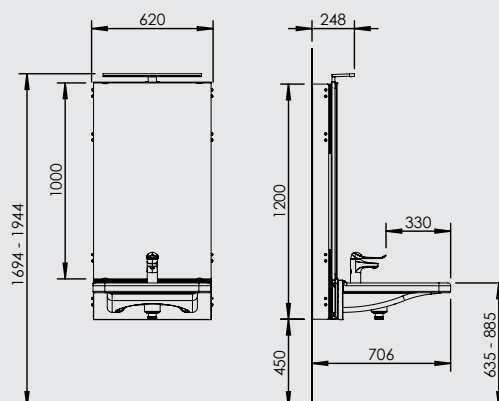
- Tvättställ (425-010)
- Blandare (425-105)
- Spegel och belysning
- Flexibel avloppssläng med vattenlås
- Flexibla vattenslangar
- Handkontroll med spiralkabel
- Säkerhetsbrytare

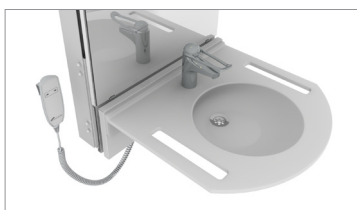
Specifikationer

Lyftmodell	Elektriskt steglöst ställbar tvättställsmodul med spegel och belysning
Benutrymme	706 mm
Blandare	150 mm spak. Avstånd till blandarspak 330 mm
Totaldjup från vägg	706 mm
Tvättställ	Porlinstvättställ 600x550 mm, inkl. bräddavlopp och bottenventil med propp
Max belastning tvättställ	50 kg
Manövrering	Sladdansluten handkontroll med upphängningskrok, IP65
Bredd	620 mm
Montering	Väggmonterad
Höjinställning	250 mm
Hastighet	18 mm/sek.
Lyftkraft	100 kg
Elanslutning	Stickpropp till 230 V, max 1,5A
Belysning	Aluminium/plast, färg: krom LED-belysning, 7W, 4000K (kopplas till extern strömbrytare) Transformator: 230 V
Kapslingsklass	IPX4
Säkerhet	Säkerhetsbrytare stoppar sänkning av tvättstället om det kommer i kontakt med brukarens ben
Materialspecifikation	Ryggskiva: Vit melaminbelagd spånskiva W899 med 2 mm ABS list runt om Montageplåt tvättställ: Pulverlackerad aluzink-belagd plåt, vit RAL 9010 Spegel: 1000x600x4 mm av silverbelagt floatglas med slipade kanter inkl. spegelklammer Säkerhetsbrytare och övriga plåtdetaljer: Pulverlackerat stålplåt
VVS anslutningar	Flexibla vattenslangar och avloppssläng med vattenlås

CE

(mm)





Art.nr

Benämning

433-15-05

BASICLINE 433-15-05
- Inkl. ettgreppsblandare med 150 mm spak

Funktioner och fördelar

- Benutrymme under tvättställ, 706 mm
- Avstånd till blandarspak, 315 mm
- Rullstolsanpassat tvättställ med grund bassäng och integrerade stödhandtag

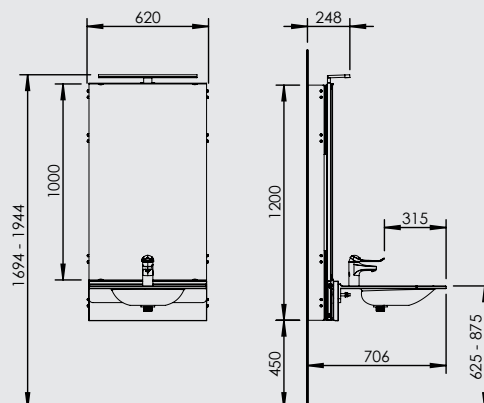
Standardutrustning

- Tvättställ exkl. bräddavlopp (425-015)
- Blandare (425-105)
- Spegel och belysning
- Flexibel avloppsslang med vattenlås
- Flexibla vattenslangar
- Handkontroll med spiralkabel
- Säkerhetsbrytare

Specifikationer

Lyftmodell	Elektriskt steglöst ställbar tvättställsmodul med spegel och belysning
Benutrymme	706 mm
Blandare	150 mm spak. Avstånd till blandarspak 315 mm
Totaldjup från vägg	706 mm
Tvättställ	Tvättställ av solid surface material med integrerade grepphandtag 600x550 mm, exkl. bräddavlopp
Max belastning tvättställ	50 kg
Manövrering	Sladdansluten handkontroll med upphängningskrok, IP65
Bredd	620 mm
Montering	Väggmonterad
Höjinställning	250 mm
Hastighet	18 mm/sek.
Lyftkraft	100 kg
Elanslutning	Stickpropp till 230 V, max 1,5A
Belysning	Aluminium/plast, färg: krom LED-belysning, 7W, 4000K (kopplas till extern strömbrytare) Transformator: 230 V
Kapslingsklass	IPX4
Säkerhet	Säkerhetsbrytare stoppar sänkning av tvättstället om det kommer i kontakt med brukarens ben
Materialspecifikation	Ryggskiva: Vit melaminbelagd spånskiva W899 med 2 mm ABS list runt om Montageplåt tvättställ: Pulverlackerad aluzink-belagd plåt, vit RAL 9010 Spegel: 1000x600x4 mm av silverbelagt floatglas med slipade kanter inkl. spegelklammer Säkerhetsbrytare och övriga plåt detaljer: Pulverlackerat stålplåt
VVS anslutningar	Flexibla vattenslangar och avloppsslang med vattenlås
	CE

(mm)





Funktioner och fördelar

- Tvättställslyftare för valfritt tvättställ

Standardutrustning

- Spegel och belysning
- Handkontroll med spiralkabel






Rekommenderade tillval

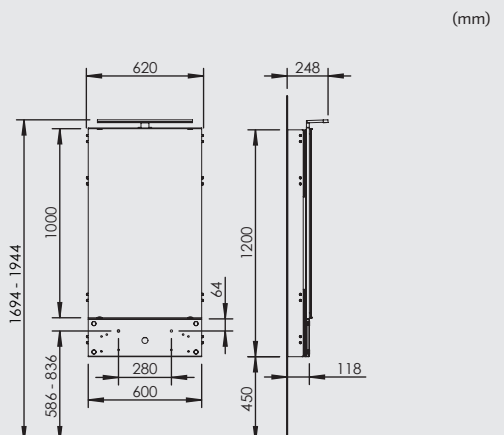
- Tvättställ
- Blandare
- Flexibla vattenslangar
- Flexibel avloppsslang med vattenlås
- Säkerhetsbrytare

Specifikationer

Lyftmodell	Elektriskt steglöst ställbar tvättställsmodul med spegel och belysning
Manövrering	Sladdansluten handkontroll med upphängningskrok, IP65
Bredd	620 mm
Montering	Väggmonterad
Höjdinställning	250 mm
Hastighet	18 mm/sek.
Lyftkraft	100 kg
Elanslutning	Stickpropp till 230 V, max 1,5A
Belysning	Aluminium/plast, färg: krom LED-belysning, 7W, 4000K (kopplas till extern strömbrytare) Transformator: 230 V
Kapslingsklass	IPX4
Säkerhet	Säkerhetsbrytare finns som tillval
Passande tvättställ	Max vikt: 40 kg Max bredd: 600 mm Max djup: 600 mm Infästning: Tvättställ med bultmontage CC 280 mm
Materialspecifikation	Ryggskiva: Vit melaminbelagd spånskiva W899 med 2 mm ABS list runt om Montageplåt tvättställ: Pulverlackerad aluzink-belagd plåt, vit RAL 9010 Spegel: 1000x600x4 mm av silverbelagt floatglas med släpade kanter inkl. spegelklammer Övriga plåt detaljer: Pulverlackerat stålplåt
VVS anslutningar	Flexibla avloppsslang med vattenlås
	CE

Art.nr	Benämning
433-0	BASICLINE 433-0 - Exkl. säkerhetsbrytare, vattenslangar och avloppsslang

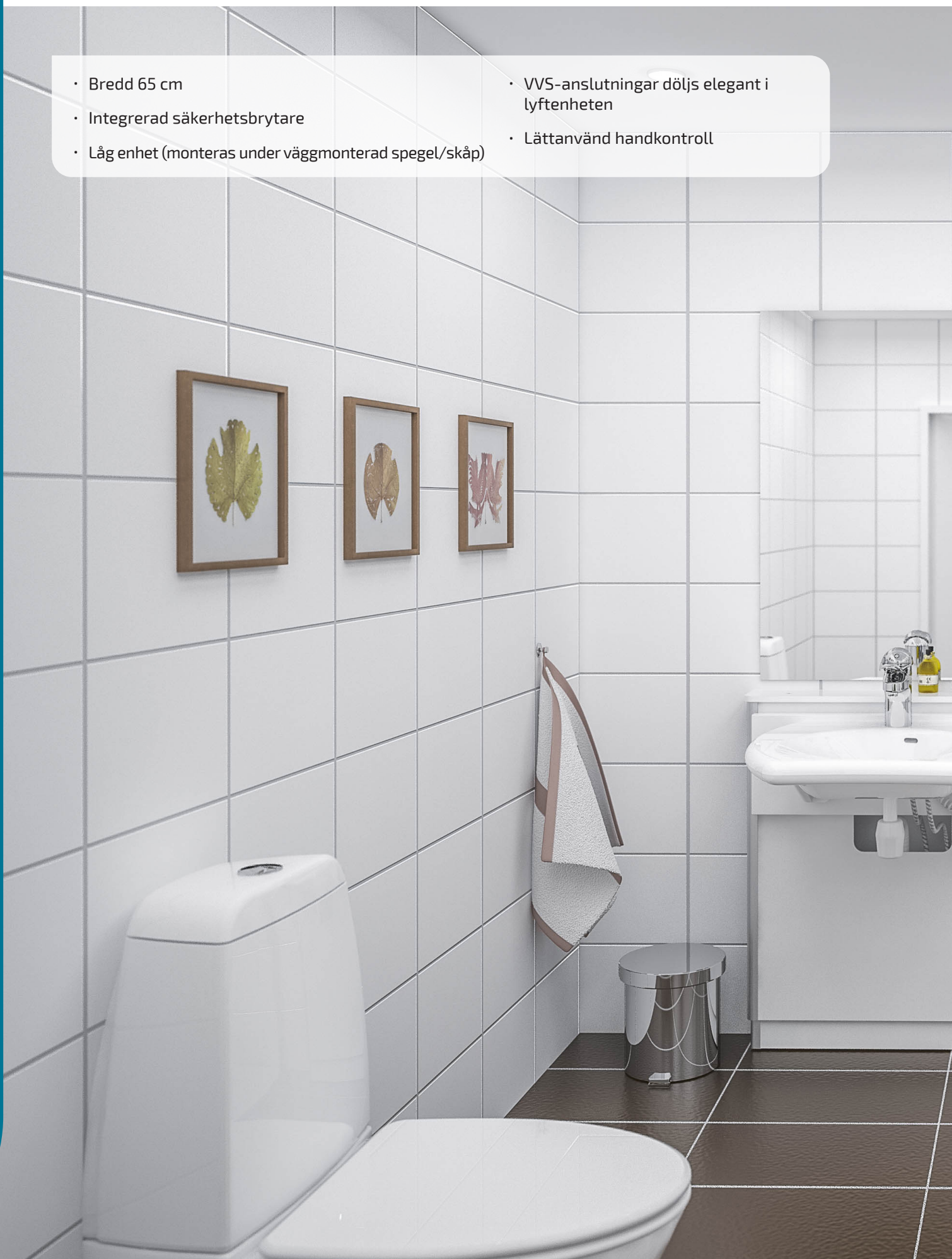
<p>Tvättställ</p>  <p>Sid. 62</p>	<p>Blandare</p>  <p>Sid. 65</p>	<p>Slangar</p>  <p>Sid. 68</p>
<p>Säkerhetssystem</p>  <p>Sid. 69</p>	<p>Manöverdon</p>  <p>Sid. 69</p>	



Basicline 415

Elektriskt höj- och sänkbart tvättställ, låg modell

- Bredd 65 cm
- Integrerad säkerhetsbrytare
- Låg enhet (monteras under väggmonterad spegel/skåp)
- VVS-anslutningar döljs elegant i lyftenheten
- Lättanvänd handkontroll





415-11-05

Sid. 28



- Totaldjup 59,2 cm
- Kompakt tvättställ för barn eller trånga utrymmen

415-01-05

Sid. 29



- Totaldjup 63,5 cm
- Rullstolsanpassat tvättställ med grund bassäng och insvängd framkant

415-03-05

Sid. 30



- Totaldjup 69,5 cm
- Rullstolsanpassat tvättställ med grund bassäng, insvängd framkant och greppvänlig kant

415-10-05

Sid. 31



- Totaldjup 69,5 cm
- Rullstolsanpassat tvättställ med grund bassäng, bra avställningsytor och greppvänlig kant

415-15-05

Sid. 32



- Totaldjup 69,5 cm
- Rullstolsanpassat tvättställ med grund bassäng och integrerade stödhandtag

Funktioner och fördelar

- Benutrymme under tvättställ, 480 mm
- Avstånd till blandarspak, 225 mm
- Kompakt tvättställ för barn eller trånga utrymmen

Standardutrustning

- Tvättställ (425-011)
- Blandare (425-105)
- Flexibel avloppsslang med vattenlås
- Flexibla vattenslangar
- Handkontroll med spiralkabel
- Säkerhetsbrytare

Specifikationer

Lyftmodell	Elektriskt steglöst ställbar tvättställsenhet, låg
Benutrymme	480 mm
Blandare	150 mm spak. Avstånd till blandarspak 225 mm
Totaldjup från vägg	592 mm
Tvättställ	Porlinstvättställ 600x445 mm, inkl. bräddavlopp och bottenventil med propp
Max belastning tvättställ	50 kg
Manövrering	Sladdansluten handkontroll med upphängningskrok, IP65
Bredd	650 mm
Montering	Väggmonterad
Höjdinställning	250 mm
Hastighet	18 mm/sek.
Lyftkraft	100 kg
Elanslutning	Stickpropp till 230 V, max 1,5A
Kapslingsklass	IPX4
Säkerhet	Säkerhetsbrytare stoppar sänkning av tvättstället om det kommer i kontakt med brukarens ben
Materialspecifikation	Ryggskiva: 4 mm Kompaktlaminat med sidor av anodiserad aluminium ToppHYlla: 12 mm Kompaktlaminat Säkerhetsbrytare: Pulverlackerad stålplåt Installationskåpa: 4 mm Kompaktlaminat
VVS anslutningar	Flexibla vattenslangar och avloppsslang med vattenlås
	CE



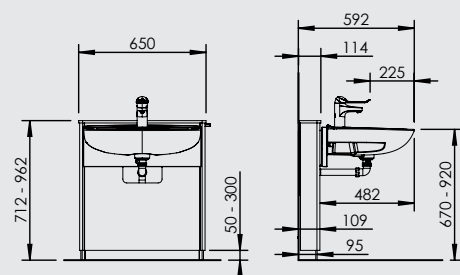
Art.nr

Benämning

415-11-05

BASICLINE 415-11-05
- Inkl. ettgreppsblandare med 150 mm spak

(mm)





Funktioner och fördelar

- Benutrymme under tvättställ, 526 mm
- Avstånd till blandarspak, 265 mm
- Rullstolsanpassat tvättställ med grund bassäng och insvängd framkant

Standardutrustning

- Tvättställ (425-001)
- Blandare (425-105)
- Flexibel avloppsslang med vattenlås
- Flexibla vattenslangar
- Handkontroll med spiralkabel
- Säkerhetsbrytare

Specifikationer

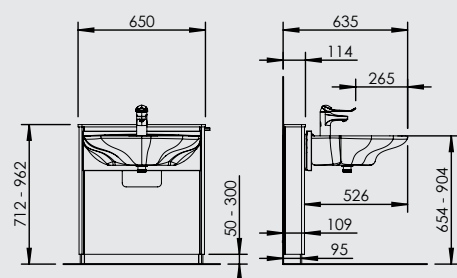
Lyftmodell	Elektriskt steglöst ställbar tvättställsenhet, låg
Benutrymme	526 mm
Blandare	150 mm spak. Avstånd till blandarspak 265 mm
Totaldjup från vägg	635 mm
Tvättställ	Porlinstvättställ 600x490 mm, inkl. bräddavlopp och bottenventil med propp
Max belastning tvättställ	50 kg
Manövrering	Sladdansluten handkontroll med upphängningskrok, IP65
Bredd	650 mm
Montering	Väggmonterad
Höjdinställning	250 mm
Hastighet	18 mm/sek.
Lyftkraft	100 kg
Elanslutning	Stickpropp till 230 V, max 1,5A
Kapslingsklass	IPX4
Säkerhet	Säkerhetsbrytare stoppar sänkning av tvättstället om det kommer i kontakt med brukarens ben
Materialspecifikation	Ryggskiva: 4 mm Kompaktlaminat med sidor av anodiserad aluminium Topphylla: 12 mm Kompaktlaminat Säkerhetsbrytare: Pulverlackerad stålplåt Installationskäpa: 4 mm Kompaktlaminat
VVS anslutningar	Flexibla vattenslangar och avloppsslang med vattenlås



Art.nr	Benämning
415-01-05	BASICLINE 415-01-05 - Inkl. ettgreppsblandare med 150 mm spak



(mm)





Art.nr

Benämning

415-03-05

BASICLINE 415-03-05
- Inkl. ettgreppsblandare med 150 mm spak

Funktioner och fördelar

- Benutrymme under tvättställ, 586 mm
- Avstånd till blandarspak, 324 mm
- Rullstolsanpassat tvättställ med grund bassäng, insvängd framkant och greppvänlig kant

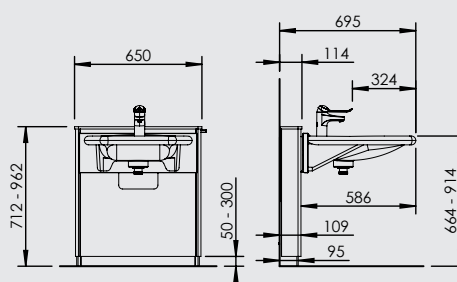
Standardutrustning

- Tvättställ (425-003)
- Blandare (425-105)
- Flexibel avloppsslang med vattenlås
- Flexibla vattenslangar
- Handkontroll med spiralkabel
- Säkerhetsbrytare

Specifikationer

Lyftmodell	Elektriskt steglöst ställbar tvättställsenhet, låg
Benutrymme	586 mm
Blandare	150 mm spak. Avstånd till blandarspak 324 mm
Totaldjup från vägg	695 mm
Tvättställ	Porlinstvättställ 550x550 mm, inkl. bräddavlopp och bottenventil med propp
Max belastning tvättställ	50 kg
Manövrering	Sladdansluten handkontroll med upphängningskrok, IP65
Bredd	650 mm
Montering	Väggmonterad
Höjinställning	250 mm
Hastighet	18 mm/sek.
Lyftkraft	100 kg
Elanslutning	Stickpropp till 230 V, max 1,5A
Kapslingsklass	IPX4
Säkerhet	Säkerhetsbrytare stoppar sänkningen av tvättstället om det kommer i kontakt med brukarens ben
Materialspecifikation	Ryggskiva: 4 mm Kompaktlaminat med sidor av anodiserad aluminium Topphylla: 12 mm Kompaktlaminat Säkerhetsbrytare: Pulverlackerad stålplåt Installationskäpa: 4 mm Kompaktlaminat
VVS anslutningar	Flexibla vattenslangar och avloppsslang med vattenlås
	CE

(mm)





Funktioner och fördelar

- Benutrymme under tvättställ, 586 mm
- Avstånd till blandarspak, 330 mm
- Rullstolsanpassat tvättställ med grund bassäng, bra avställningsytor och greppvänlig kant

Standardutrustning

- Tvättställ (425-010)
- Blandare (425-105)
- Flexibel avloppsslang med vattenlås
- Flexibla vattenslangar
- Handkontroll med spiralkabel
- Säkerhetsbrytare

Specifikationer

Lyftmodell	Elektriskt steglöst ställbar tvättställsenhet, låg
Benutrymme	586 mm
Blandare	150 mm spak. Avstånd till blandarspak 330 mm
Totaldjup från vägg	695 mm
Tvättställ	Porlinstvättställ 600x550 mm, inkl. bräddavlopp och bottenventil med propp
Max belastning tvättställ	50 kg
Manövrering	Sladdansluten handkontroll med upphängningskrok, IP65
Bredd	650 mm
Montering	Väggmonterad
Höjdinställning	250 mm
Hastighet	18 mm/sek.
Lyftkraft	100 kg
Elanslutning	Stickpropp till 230 V, max 1,5A
Kapslingsklass	IPX4
Säkerhet	Säkerhetsbrytare stoppar sänkningen av tvättstället om det kommer i kontakt med brukarens ben
Materialspecifikation	Ryggskiva: 4 mm Kompaktlaminat med sidor av anodiserad aluminium Topphylla: 12 mm Kompaktlaminat Säkerhetsbrytare: Pulverlackerad stålplåt Installationskäpa: 4 mm Kompaktlaminat
VVS anslutningar	Flexibla vattenslangar och avloppsslang med vattenlås



Art.nr

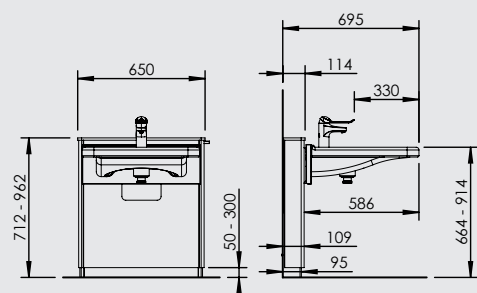
Benämning

415-10-05

BASICLINE 415-10-05
- Inkl. ettgreppsblandare med 150 mm spak



(mm)





Funktioner och fördelar

- Benutrymme under tvättställ, 586 mm
- Avstånd till blandarspak, 315 mm
- Rullstolsanpassat tvättställ med grund bassäng och integrerade stödhandtag

Standardutrustning

- Tvättställ exkl. bräddavlopp (425-015)
- Blandare (425-105)
- Flexibel avloppsslang med vattenlås
- Flexibla vattenslangar
- Handkontroll med spiralkabel
- Säkerhetsbrytare

Specifikationer

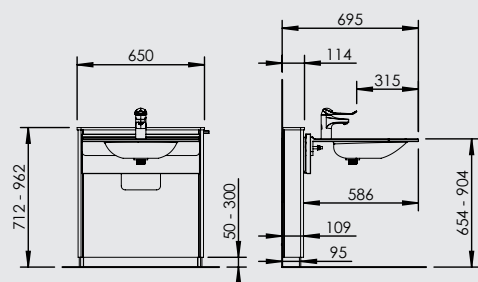
Lyftmodell	Elektriskt steglöst ställbar tvättställsenhet, låg
Benutrymme	586 mm
Blandare	150 mm spak. Avstånd till blandarspak 315 mm
Totaldjup från vägg	695 mm
Tvättställ	Tvättställ av solid surface material med integrerade grepphandtag 600x550 mm, exkl. bräddavlopp
Max belastning tvättställ	50 kg
Manövrering	Sladdansluten handkontroll med upphängningskrok, IP65
Bredd	650 mm
Montering	Väggmonterad
Höjinställning	250 mm
Hastighet	18 mm/sek.
Lyftkraft	100 kg
Elanslutning	Stickpropp till 230 V, max 1,5A
Kapslingsklass	IPX4
Säkerhet	Säkerhetsbrytare stoppar sänkning av tvättstället om det kommer i kontakt med brukarens ben
Materialspecifikation	Ryggskiva: 4 mm Kompaktlaminat med sidor av anodiserad aluminium Topphylla: 12 mm Kompaktlaminat Säkerhetsbrytare: Pulverlackerad stålplåt Installationskäpa: 4 mm Kompaktlaminat
VVS anslutningar	Flexibla vattenslangar och avloppsslang med vattenlås

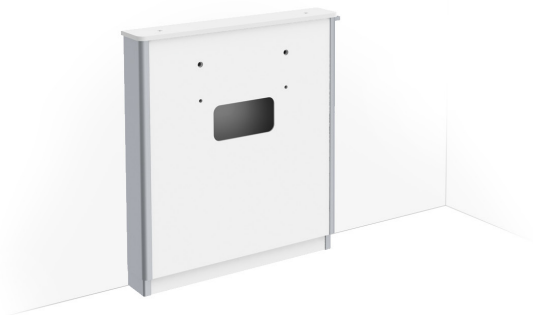


Art.nr	Benämning
415-15-05	BASICLINE 415-15-05 - Inkl. ettgreppsblandare med 150 mm spak



(mm)





Funktioner och fördelar

- Tvättställslyftare för valfritt tvättställ

Standardutrustning

- Handkontroll med spiralkabel

Rekommenderade tillval

- Tvättställ
- Blandare
- Flexibla vattenslangar
- Flexibel avloppsslang med vattenlås
- Säkerhetsbrytare

Specifikationer

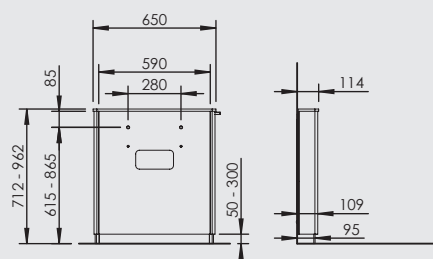
Lyftmodell	Elektriskt steglöst ställbar tvättställsenhet, låg
Manövrering	Sladdansluten handkontroll med upphängningskrok, IP65
Bredd	650 mm
Montering	Väggmonterad
Höjdinställning	250 mm
Hastighet	18 mm/sek.
Lyftkraft	100 kg
Elanslutning	Stickpropp till 230 V, max 1,5A
Kapslingsklass	IPX4
Säkerhet	Säkerhetsbrytare finns som tillval
Passande tvättställ	Max vikt: 40 kg Max bredd: 590 mm Max djup: 600 mm Infästning: Tvättställ med bultmontage CC 280 mm
Materialspecifikation	Ryggskiva: 4 mm Kompaktlaminat med sidor av anodiserad aluminium Topphylla: 12 mm Kompaktlaminat Installationskåpa: 4 mm Kompaktlaminat
VVS anslutningar	Flexibel avloppsslang med vattenlås
	CE

Art.nr	Benämning
415-0	BASICLINE 415-0 - Exkl. säkerhetsbrytare, vattenslangar och avloppsslang



(mm)

<p>Tvättställ</p> <p>Sid. 62</p>	<p>Blandare</p> <p>Sid. 65</p>	<p>Slangar</p> <p>Sid. 68</p>
<p>Säkerhetssystem</p> <p>Sid. 69</p>	<p>Manöverdon</p> <p>Sid. 69</p>	



Produktöversikt

Manuellt höj- och sänkbara tvättställ

Basicline 401

Sid. 36



- Bredd 60 cm
- Manuell justering, i intervall om 5 cm
- Spegel och belysning följer med i höjdjusteringen
- Fritt utrymme under enheten för VVS-anslutningar

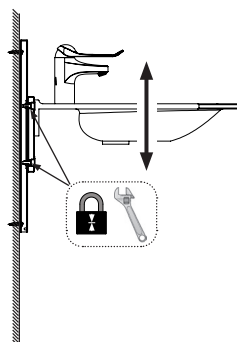


Basicline 403

Sid. 44



- Bredd 60 cm
- Manuell, steglös justering med hylsnyckel
- Fritt utrymme under enheten för VVS-anslutningar

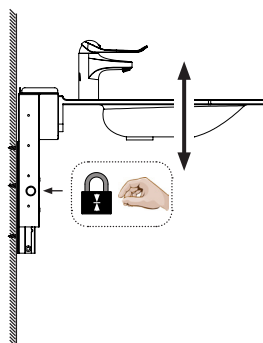


Basicline 406

Sid. 52



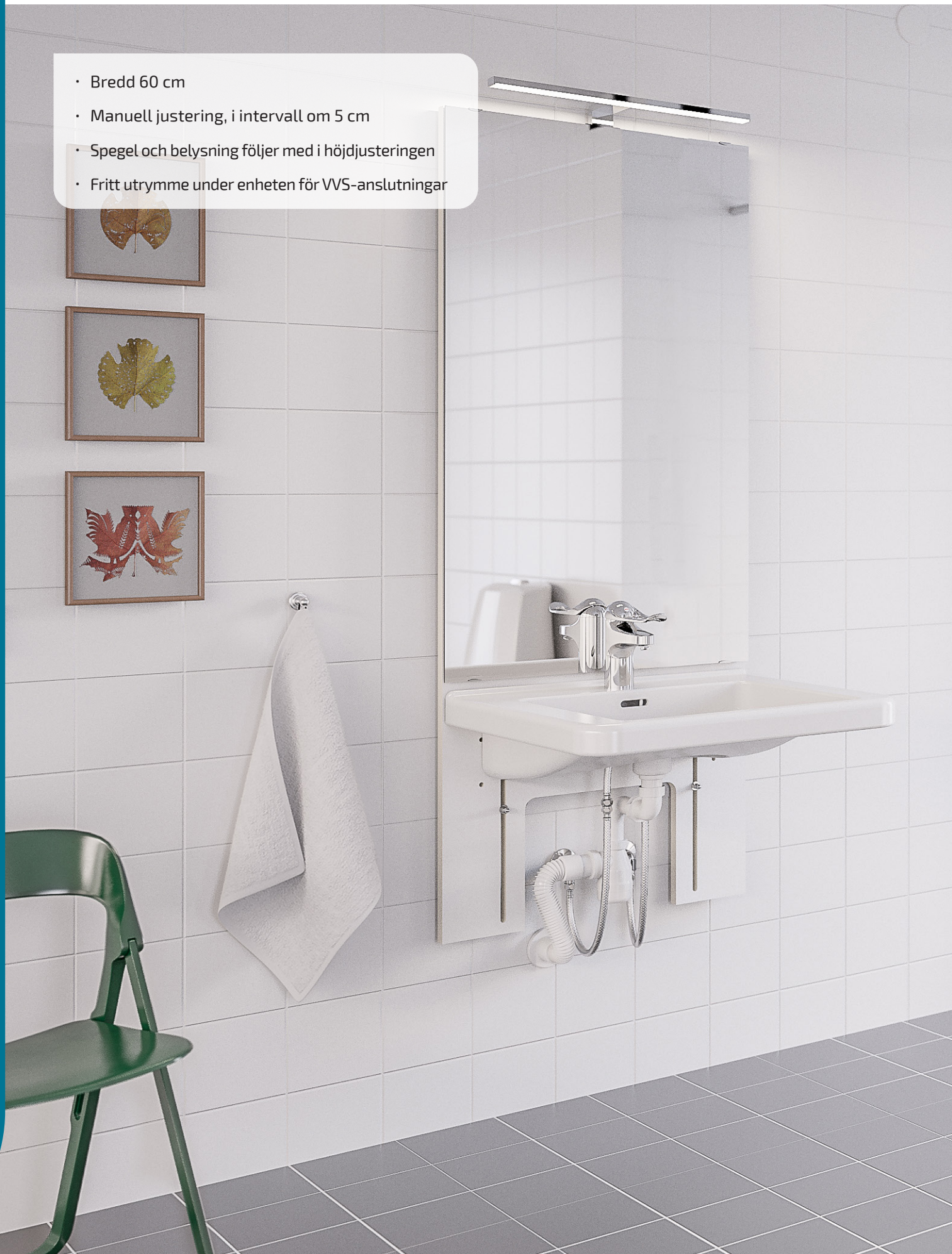
- Bredd 60 cm
- Manuell justering med gasfjäder, i intervall om 12 mm
- Praktisk avställningsyta bakom tvättstället
- Fritt utrymme under enheten för VVS-anslutningar



Basicline 401

Manuellt höj- och sänkbar tvättställsmodul med spegel och belysning

- Bredd 60 cm
- Manuell justering, i intervall om 5 cm
- Spegel och belysning följer med i höjjusteringen
- Fritt utrymme under enheten för VVS-anslutningar





401-11-05

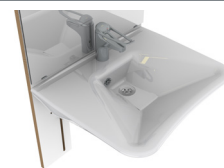
Sid. 38



- Totaldjup 48,2 cm
- Kompakt tvättställ för barn eller trånga utrymmen

401-01-05

Sid. 39



- Totaldjup 52,7 cm
- Rullstolsanpassat tvättställ med grund bassäng och insvängd framkant

401-03-05

Sid. 40



- Totaldjup 58,7 cm
- Rullstolsanpassat tvättställ med grund bassäng, insvängd framkant och greppvänlig kant

401-10-05

Sid. 41



- Totaldjup 58,7 cm
- Rullstolsanpassat tvättställ med grund bassäng, bra avställningsytor och greppvänlig kant

401-15-05

Sid. 42



- Totaldjup 58,7 cm
- Rullstolsanpassat tvättställ med grund bassäng och integrerade stödhandtag



Funktioner och fördelar

- Benutrymme under tvättställ, 482 mm
- Avstånd till blandarspak, 225 mm
- Kompakt tvättställ för barn eller trånga utrymmen

Standardutrustning

- Tvättställ (425-011)
- Blandare (425-105)
- Spegel och belysning
- Flexibel avloppsslang med vattenlås
- Flexibla vattenslangar
- Avhåkningskydd

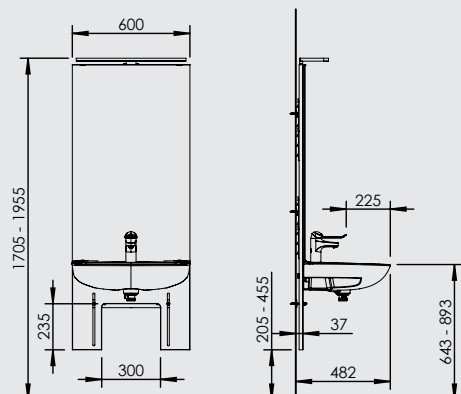
Specifikationer

Lyftmodell	Manuellt ställbar tvättställsmodul med spegel och belysning. Upphängd på väggskena, ställbar i intervall om 50 mm
Benutrymme	482 mm
Blandare	150 mm spak. Avstånd till blandarspak 225 mm
Totaldjup från vägg	482 mm
Tvättställ	Porlinstvättställ 600x445 mm, inkl. bräddavlopp och bottenventil med propp
Max belastning tvättställ	100 kg
Bredd	600 mm
Montering	Väggmonterad
Höjdställning	250 mm, intervall om 50 mm
Belysning	Aluminium/plast, färg: krom LED-belysning, 7W, 4000K (kopplas till extern strömbrytare) Transformator: 230 V
Säkerhet	Enheten är utrustad med avhåkningskydd för att undvika oavsiktlig avhakning från väggskenorna
Materialspecifikation	Ryggskiva: Plywood belagd med högtryckslaminat Spegel: 1000x600x4 mm av silverbelagt floatglas med slipade kanter inkl. spegelklammer Väggskena och krokupphängning: Aluminium
VVS anslutningar	Flexibla vattenslangar och avloppsslang med vattenlås
	CE



Art.nr	Benämning
401-11-05	BASICLINE 401-11-05 - Inkl. ettgreppsblandare med 150 mm spak

(mm)





Funktioner och fördelar

- Benutrymme under tvättställ, 527 mm
- Avstånd till blandarspak, 265 mm
- Rullstolsanpassat tvättställ med grund bassäng och insvängd framkant

Standardutrustning

- Tvättställ (425-001)
- Blandare (425-105)
- Spegel och belysning
- Flexibel avloppssläng med vattenlås
- Flexibla vattenslangar
- Avhakningsskydd

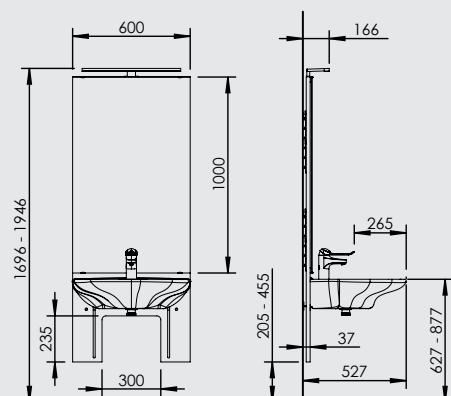
Specifikationer

Lyftmodell	Manuellt ställbar tvättställsmodul med spegel och belysning. Upphängd på väggskena, ställbar i intervall om 50 mm
Benutrymme	527 mm
Blandare	150 mm spak. Avstånd till blandarspak 265 mm
Totaldjup från vägg	527 mm
Tvättställ	Porlinstvättställ 600x490 mm, inkl. bräddavlopp och bottenventil med propp
Max belastning tvättställ	100 kg
Bredd	600 mm
Montering	Väggmonterad
Höjdinställning	250 mm, intervall om 50 mm
Belysning	Aluminium/plast, färg: krom LED-belysning, 7W, 4000K (kopplas till extern strömbrytare) Transformator: 230 V
Säkerhet	Enheten är utrustad med avhakningsskydd för att undvika oavsiktlig avhakning från väggskenorna
Materialspecifikation	Ryggskiva: Plywood belagd med högtryckslaminat Spegel: 1000x600x4 mm av silverbelagt floatglas med slipade kanter inkl. spegelklammer Väggskena och krokupphängning: Aluminium
VVS anslutningar	Flexibla vattenslangar och avloppssläng med vattenlås
	CE



Art.nr	Benämning
401-01-05	BASICLINE 401-01-05 - Inkl. ettgreppsblandare med 150 mm spak

(mm)





Funktioner och fördelar

- Benutrymme under tvättställ, 587 mm
- Avstånd till blandarspak, 324 mm
- Rullstolsanpassat tvättställ med grund bassäng, insvängd framkant och greppvänlig kant

Standardutrustning

- Tvättställ (425-003)
- Blandare (425-105)
- Spegel och belysning
- Flexibel avloppsslang med vattenlås
- Flexibla vattenslangar
- Avhakningsskydd

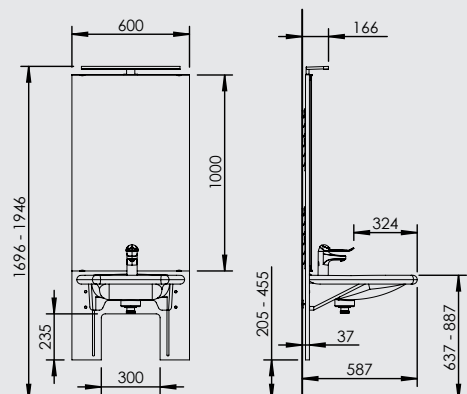
Specifikationer

Lyftmodell	Manuellt ställbar tvättställsmodul med spegel och belysning. Upphängd på väggskena, ställbar i intervall om 50 mm
Benutrymme	587 mm
Blandare	150 mm spak. Avstånd till blandarspak 324 mm
Totaldjup från vägg	587 mm
Tvättställ	Porlinstvättställ 550x550 mm, inkl. bräddavlopp och bottenventil med propp
Max belastning tvättställ	100 kg
Bredd	600 mm
Montering	Väggmonterad
Höjinställning	250 mm, intervall om 50 mm
Belysning	Aluminium/plast, färg: krom LED-belysning, 7W, 4000K (kopplas till extern strömbrytare) Transformator: 230 V
Säkerhet	Enheten är utrustad med avhakningsskydd för att undvika oavsiktlig avhakning från väggskenorna
Materialspecifikation	Ryggskiva: Plywood belagd med högtryckslaminat Spegel: 1000x600x4 mm av silverbelagt floatglas med slipade kanter inkl. spegelklammer Väggskena och krokupphängning: Aluminium
VVS anslutningar	Flexibla vattenslangar och avloppsslang med vattenlås
	CE



Art.nr	Benämning
401-03-05	BASICLINE 401-03-05 - Inkl. ettgreppsblandare med 150 mm spak
	

(mm)





Funktioner och fördelar

- Benutrymme under tvättställ, 587 mm
- Avstånd till blandarspak, 330 mm
- Rullstolsanpassat tvättställ med grund bassäng, bra avställningsytor och greppvänlig kant

Standardutrustning

- Tvättställ (425-010)
- Blandare (425-105)
- Spegel och belysning
- Flexibel avloppssläng med vattenlås
- Flexibla vattenslangar
- Avhakningsskydd

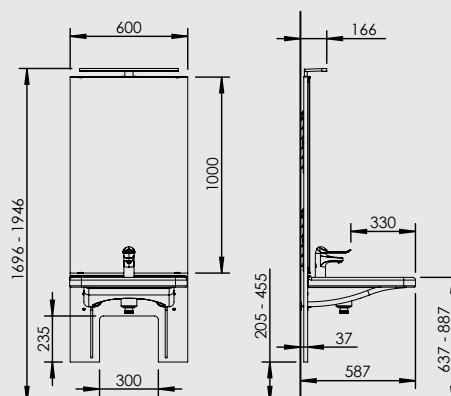
Specifikationer

Lyftmodell	Manuellt ställbar tvättställsmodul med spegel och belysning. Upphängd på väggskena, ställbar i intervall om 50 mm
Benutrymme	587 mm
Blandare	150 mm spak. Avstånd till blandarspak 330 mm
Totaldjup från vägg	587 mm
Tvättställ	Porlinstvättställ 600x550 mm, inkl. bräddavlopp och bottenventil med propp
Max belastning tvättställ	100 kg
Bredd	600 mm
Montering	Väggmonterad
Höjdinställning	250 mm, intervall om 50 mm
Belysning	Aluminium/plast, färg: krom LED-belysning, 7W, 4000K (kopplas till extern strömbrytare) Transformator: 230 V
Säkerhet	Enheten är utrustad med avhakningsskydd för att undvika oavsiktlig avhakning från väggskenorna
Materialspecifikation	Ryggskiva: Plywood belagd med högtryckslaminat Spegel: 1000x600x4 mm av silverbelagt floatglas med slipade kanter inkl. spegelklammer Väggskena och krokupphängning: Aluminium
VVS anslutningar	Flexibla vattenslangar och avloppssläng med vattenlås
	CE

Art.nr	Benämning
401-10-05	BASICLINE 401-10-05 - Inkl. ettgreppsblandare med 150 mm spak



(mm)





Funktioner och fördelar

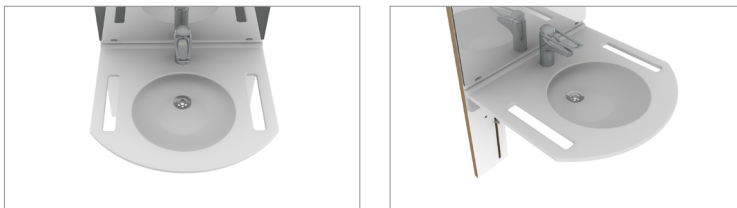
- Benutrymme under tvättställ, 587 mm
- Avstånd till blandarspak, 315 mm
- Rullstolsanpassat tvättställ med grund bassäng och integrerade stödhandtag

Standardutrustning

- Tvättställ exkl. bräddavlopp (425-015)
- Blandare (425-105)
- Spegel och belysning
- Flexibel avloppssläng med vattenlås
- Flexibla vattenslangar
- Avhakningsskydd

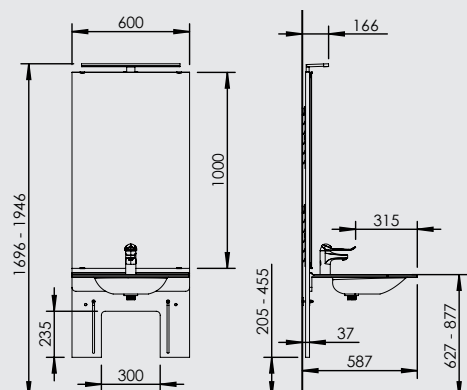
Specifikationer

Lyftmodell	Manuellt ställbar tvättställsmodul med spegel och belysning. Upphängd på väggskena, ställbar i intervall om 50 mm
Benutrymme	587 mm
Blandare	150 mm spak. Avstånd till blandarspak 315 mm
Totaldjup från vägg	587 mm
Tvättställ	Tvättställ av solid surface material med integrerade grepphandtag 600x550 mm, exkl. bräddavlopp
Max belastning tvättställ	100 kg
Bredd	600 mm
Montering	Väggmonterad
Höjdinställning	250 mm, intervall om 50 mm
Belysning	Aluminium/plast, färg: krom LED-belysning, 7W, 4000K (kopplas till extern strömbrytare) Transformator: 230 V
Säkerhet	Enheten är utrustad med avhakningsskydd för att undvika oavsiktlig avhakning från väggskenorna
Materialspecifikation	Ryggskiva: Plywood belagd med högtryckslaminat Spegel: 1000x600x4 mm av silverbelagt floatglas med slipade kanter inkl. spegelklammer Väggskena och krokupphängning: Aluminium
VVS anslutningar	Flexibla vattenslangar och avloppssläng med vattenlås
	CE



Art.nr	Benämning
401-15-05	BASICLINE 401-15-05 - Inkl. ettgreppsblandare med 150 mm spak

(mm)





Funktioner och fördelar

- Tvättställsmodul för valfritt tvättställ

Standardutrustning

- Spegel och belysning
- Avhakningsskydd

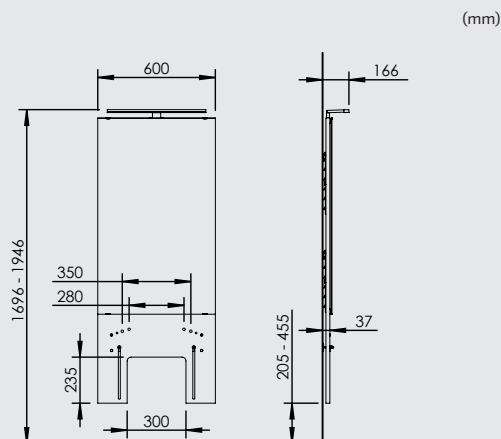
Rekommenderade tillval

- Tvättställ
- Blandare
- Flexibla vattenslangar
- Flexibel avloppsslang med vattenlås

Specifikationer

Lyftmodell	Manuellt ställbar tvättställsmodul med spegel och belysning. Upphängd på väggskena, ställbar i intervall om 50 mm
Bredd	600 mm
Montering	Väggmonterad
Höjdställning	250 mm, intervall om 50 mm
Belysning	Aluminium/plast, färg: krom LED-belysning, 7W, 4000K (kopplas till extern strömbrytare) Transformator: 230 V
Säkerhet	Enheten är utrustad med avhakningsskydd för att undvika oavsiktlig avhakning från väggskenorna
Passande tvättställ	Max vikt: 40 kg Max bredd: 600 mm Max djup: 600 mm Infästning: Tvättställ med bultmontage CC 280 mm eller CC 350 mm
Materialspecifikation	Ryggskiva: Plywood belagd med högtrycks laminat Spegel: 1000x600x4 mm av silverbelagt floatglas med slipade kanter inkl. spegelklammer Väggskena och krokupphängning: Aluminium
VVS anslutningar	Flexibla vattenslangar och avloppsslang med vattenlås
	CE

Art.nr	Benämning
401-1	BASICLINE 401-1 - Exkl. vattenslangar och avloppsslang



Tvättställ



Sid. 62

Blandare



Sid. 65

Slangar



Sid. 68



403-11-05

Sid. 46



- Totaldjup 48,2 cm
- Kompakt tvättställ för barn eller trånga utrymmen

403-01-05

Sid. 47



- Totaldjup 52,6 cm
- Rullstolsanpassat tvättställ med grund bassäng och insvängd framkant

403-03-05

Sid. 48



- Totaldjup 58,6 cm
- Rullstolsanpassat tvättställ med grund bassäng, insvängd framkant och greppvänlig kant

403-10-05

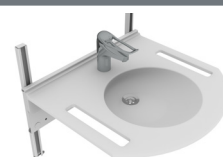
Sid. 49



- Totaldjup 58,6 cm
- Rullstolsanpassat tvättställ med grund bassäng, bra avställningsytor och greppvänlig kant

403-15-05

Sid. 50



- Totaldjup 58,6 cm
- Rullstolsanpassat tvättställ med grund bassäng och integrerade stödhandtag

Funktioner och fördelar

- Benutrymme under tvättställ, 482 mm
- Avstånd till blandarspak, 225 mm
- Kompakt tvättställ för barn eller trånga utrymmen

Standardutrustning

- Tvättställ (425-011)
- Blandare (425-105)
- Flexibel avloppsslang med vattenlås
- Flexibla vattenslangar

Specifikationer

Lyftmodell	Manuellt steglöst ställbar tvättställsenhet. Justering med hylsnyckel
Benutrymme	482 mm
Blandare	150 mm spak. Avstånd till blandarspak 225 mm
Totaldjup från vägg	482 mm
Tvättställ	Porlinstvättställ 600x445 mm, inkl. bräddavlopp och bottenventil med propp
Max belastning tvättställ	100 kg
Bredd	600 mm
Montering	Väggmonterad
Höjdinställning	300 mm
Materialspecifikation	Pulverlackerad aluzink-belagd plåt, vit RAL 9010
VVS anslutningar	Flexibla vattenslangar och avloppsslang med vattenlås
	CE



Art.nr

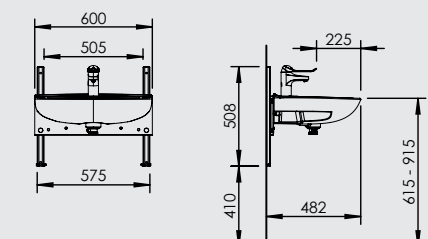
Benämning



403-11-05

BASICLINE 403-11-05
- Inkl. ettgreppsblandare med 150 mm spak

(mm)





Funktioner och fördelar

- Benutrymme under tvättställ, 526 mm
- Avstånd till blandarspak, 265 mm
- Rullstolsanpassat tvättställ med grund bassäng och insvängd framkant

Standardutrustning

- Tvättställ (425-001)
- Blandare (425-105)
- Flexibel avloppsslang med vattenlås
- Flexibla vattenslangar

Specifikationer

Lyftmodell	Manuellt steglöst ställbar tvättställsenhet. Justering med hylsnyckel
Benutrymme	526 mm
Blandare	150 mm spak. Avstånd till blandarspak 265 mm
Totaldjup från vägg	526 mm
Tvättställ	Porlinstvättställ 600x490 mm, inkl. bräddavlopp och bottenventil med propp
Max belastning tvättställ	100 kg
Bredd	600 mm
Montering	Väggmonterad
Höjinställning	300 mm
Materialspecifikation	Pulvertackerad aluzink-belagd plåt, vit RAL 9010
VVS anslutningar	Flexibla vattenslangar och avloppsslang med vattenlås



Art.nr

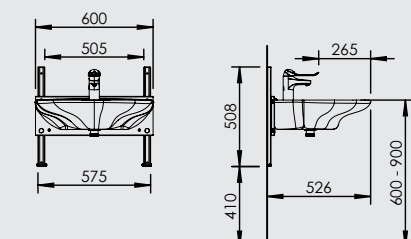
Benämning



403-01-05

BASICLINE 403-01-05
- Inkl. ettgreppsblandare med 150 mm spak

(mm)



Funktioner och fördelar

- Benutrymme under tvättställ, 586 mm
- Avstånd till blandarspak, 324 mm
- Rullstolsanpassat tvättställ med grund bassäng, insvängd framkant och greppvänlig kant

Standardutrustning

- Tvättställ (425-003)
- Blandare (425-105)
- Flexibel avloppsslang med vattenlås
- Flexibla vattenslangar

Specifikationer

Lyftmodell	Manuellt steglöst ställbar tvättställsenhet. Justering med hylsnyckel
Benutrymme	586 mm
Blandare	150 mm spak. Avstånd till blandarspak 324 mm
Totaldjup från vägg	586 mm
Tvättställ	Porlinstvättställ 550x550 mm, inkl. bräddavlopp och bottenventil med propp
Max belastning tvättställ	100 kg
Bredd	600 mm
Montering	Väggmonterad
Höjinställning	300 mm
Materialspecifikation	Pulvertackerad aluzink-belagd plåt, vit RAL 9010
VVS anslutningar	Flexibla vattenslangar och avloppsslang med vattenlås



Art.nr

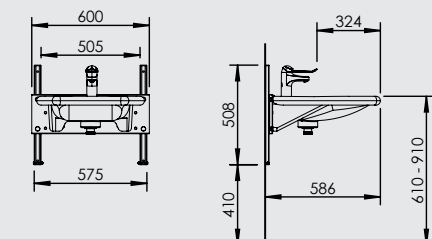
Benämning



403-03-05

BASICLINE 403-03-05
- Inkl. ettgreppsblandare med 150 mm spak

(mm)





Funktioner och fördelar

- Benutrymme under tvättställ, 586 mm
- Avstånd till blandarspak, 330 mm
- Rullstolsanpassat tvättställ med grund bassäng, bra avställningsytor och greppvänlig kant

Standardutrustning

- Tvättställ (425-010)
- Blandare (425-105)
- Flexibel avloppsslang med vattenlås
- Flexibla vattenslangar

Specifikationer

Lyftmodell	Manuellt steglöst ställbar tvättställsenhet. Justering med hylsnyckel
Benutrymme	586 mm
Blandare	150 mm spak. Avstånd till blandarspak 330 mm
Totaldjup från vägg	586 mm
Tvättställ	Porlinstvättställ 600x550 mm, inkl. bräddavlopp och bottenventil med propp
Max belastning tvättställ	100 kg
Bredd	600 mm
Montering	Väggmonterad
Höjinställning	300 mm
Materialspecifikation	Pulvertackerad aluzink-belagd plåt, vit RAL 9010
VVS anslutningar	Flexibla vattenslangar och avloppsslang med vattenlås



Art.nr

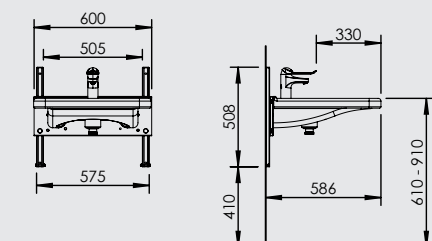
Benämning

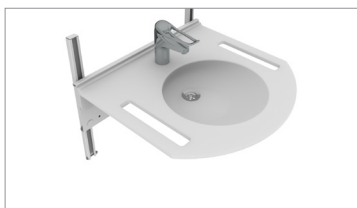


403-10-05

BASICLINE 403-10-05
- Inkl. ettgreppsblandare med 150 mm spak

(mm)





Funktioner och fördelar

- Benutrymme under tvättställ, 586 mm
- Avstånd till blandarspak, 315 mm
- Rullstolsanpassat tvättställ med grund bassäng och integrerade stödhandtag

Standardutrustning

- Tvättställ exkl. bräddavlopp (425-015)
- Blandare (425-105)
- Flexibel avloppsslang med vattenlås
- Flexibla vattenslangar

Specifikationer

Lyftmodell	Manuellt steglöst ställbar tvättställsenhet. Justering med hylsnyckel
Benutrymme	586 mm
Blandare	150 mm spak. Avstånd till blandarspak 315 mm
Totaldjup från vägg	586 mm
Tvättställ	Tvättställ av solid surface material med integrerade grepphandtag 600x550 mm, exkl. bräddavlopp
Max belastning tvättställ	100 kg
Bredd	600 mm
Montering	Väggmonterad
Höjinställning	300 mm
Materialspecifikation	Pulvertackerad aluzink-belagd plåt, vit RAL 9010
VVS anslutningar	Flexibla vattenslangar och avloppsslang med vattenlås

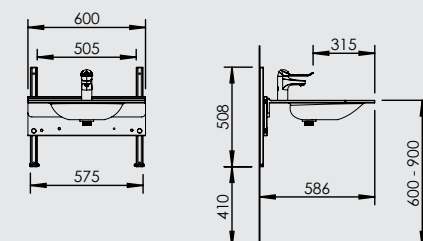


Art.nr **Benämning**

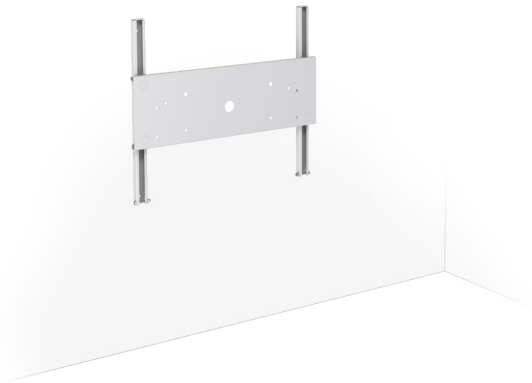


403-15-05 BASICLINE 403-15-05
- Inkl. ettgreppsblandare med 150 mm spak

(mm)



403-1



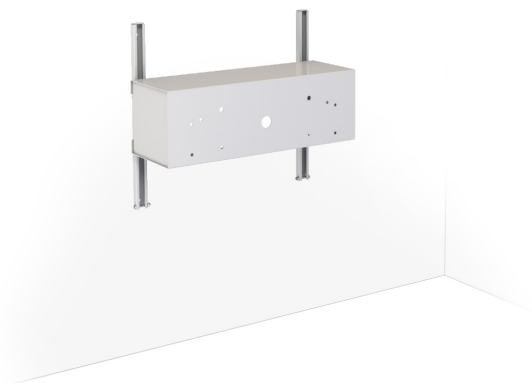
Art.nr	Benämning
403-1	BASICLINE 403-1 - Djup 36 mm

403-2

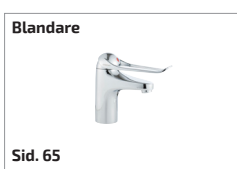


Art.nr	Benämning
403-2	BASICLINE 403-2 - Djup 120 mm

403-3



Art.nr	Benämning
403-3	BASICLINE 403-3 - Djup 220 mm



Funktioner och fördelar

- Tvättställskonsol för valfritt tvättställ
- 3 olika djup: 36 mm / 120 mm / 220 mm

Standardutrustning

- Tvättställskonsol justerbar med hylsnyckel

Rekommenderade tillval

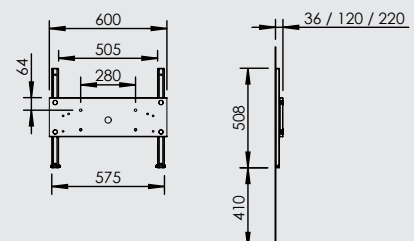
- Tvättställ
- Blandare
- Flexibel avloppsslang med vattenlås
- Flexibla vattenslangar

Specifikationer

Lyftmodell	Manuellt steglöst ställbar tvättställsenhet. Justering med hylsnyckel
Bredd	600 mm
Montering	Väggmonterad
Höjinställning	300 mm
Passande tvättställ	Max vikt: 40 kg Max bredd: 600 mm Max djup: 600 mm Infästning: Tvättställ med bultmontage CC 280 mm
Materialspecifikation	Pulverlackerad aluzink-belagd plåt, vit RAL 9010
VVS anslutningar	Flexibla vattenslangar och avloppsslang med vattenlås

CE

(mm)



Basicline 406

Gasfjäderdrivet, manuellt höj- och sänkbart tvättställ

- Bredd 60 cm
- Manuell justering med gasfjäder, i intervall om 12 mm
- Praktisk avställningsyta bakom tvättstället
- Fritt utrymme under enheten för VVS-anslutningar





406-11-05

Sid. 54



- Totaldjup 55,5 cm
- Kompakt tvättställ för barn eller trånga utrymmen

406-01-05

Sid. 55



- Totaldjup 60,0 cm
- Rullstolsanpassat tvättställ med grund bassäng och insvängd framkant

406-03-05

Sid. 56



- Totaldjup 66,0 cm
- Rullstolsanpassat tvättställ med grund bassäng, insvängd framkant och greppvänlig kant

406-10-05

Sid. 57



- Totaldjup 66,0 cm
- Rullstolsanpassat tvättställ med grund bassäng, bra avställningsytor och greppvänlig kant

406-15-05

Sid. 58



- Totaldjup 66,0 cm
- Rullstolsanpassat tvättställ med grund bassäng och integrerade stödhandtag

Funktioner och fördelar

- Benutrymme under tvättställ, 555 mm
- Avstånd till blandarspak, 225 mm
- Kompakt tvättställ för barn eller trånga utrymmen

Standardutrustning

- Tvättställ (425-011)
- Blandare (425-105)
- Flexibel avloppsslang med vattenlås
- Flexibla vattenslangar

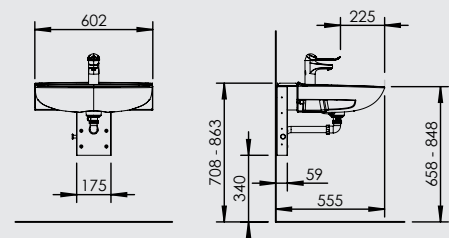
Specifikationer

Lyftmodell	Manuellt ställbar tvättställsenhet. Justering med gasfjäder. Ställbar i intervall om 12 mm
Benutrymme	555 mm
Blandare	150 mm spak. Avstånd till blandarspak 225 mm
Totaldjup från vägg	555 mm
Tvättställ	Porlinstvättställ 600x445 mm, inkl. bräddavlopp och bottenventil med propp
Max belastning tvättställ	50 kg
Bredd	602 mm
Montering	Väggmonterad
Höjdställning	190 mm i intervall om 12 mm
Materialspecifikation	Epoxylackerad aluminium, vit (RAL 9016)
VVS anslutningar	Flexibla vattenslangar och avloppsslang med vattenlås
	CE



Art.nr	Benämning
406-11-05	BASICLINE 406-11-05 - Inkl. ettgreppsblandare med 150 mm spak

(mm)





Funktioner och fördelar

- Benutrymme under tvättställ, 600 mm
- Avstånd till blandarspak, 265 mm
- Rullstolsanpassat tvättställ med grund bassäng och insvängd framkant

Standardutrustning

- Tvättställ (425-001)
- Blandare (425-105)
- Flexibel avloppsslang med vattenlås
- Flexibla vattenslangar

Specifikationer

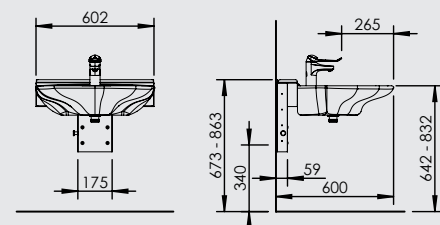
Lyftmodell	Manuellt ställbar tvättställsenhet. Justering med gasfjäder. Ställbar i intervall om 12 mm
Benutrymme	600 mm
Blandare	150 mm spak. Avstånd till blandarspak 265 mm
Totaldjup från vägg	600 mm
Tvättställ	Porlinstvättställ 600x490 mm, inkl. bräddavlopp och bottenventil med propp
Max belastning tvättställ	50 kg
Bredd	602 mm
Montering	Väggmonterad
Höjinställning	190 mm i intervall om 12 mm
Materialspecifikation	Epoxylackerad aluminium, vit (RAL 9016)
VVS anslutningar	Flexibla vattenslangar och avloppsslang med vattenlås

CE



Art.nr	Benämning
406-01-05	BASICLINE 406-01-05 - Inkl. ettgreppsblandare med 150 mm spak

(mm)





Funktioner och fördelar

- Benutrymme under tvättställ, 660 mm
- Avstånd till blandarspak, 324 mm
- Rullstolsanpassat tvättställ med grund bassäng, insvängd framkant och greppvänlig kant

Standardutrustning

- Tvättställ (425-003)
- Blandare (425-105)
- Flexibel avloppsslang med vattenlås
- Flexibla vattenslangar

Specifikationer

Lyftmodell	Manuellt ställbar tvättställsenhet. Justering med gasfjäder. Ställbar i intervall om 12 mm
Benutrymme	660 mm
Blandare	150 mm spak. Avstånd till blandarspak 324 mm
Totaldjup från vägg	660 mm
Tvättställ	Porlinstvättställ 550x550 mm, inkl. bräddavlopp och bottenventil med propp
Max belastning tvättställ	50 kg
Bredd	602 mm
Montering	Väggmonterad
Höjinställning	190 mm i intervall om 12 mm
Materialspecifikation	Epoxylackerad aluminium, vit (RAL 9016)
VVS anslutningar	Flexibla vattenslangar och avloppsslang med vattenlås



Art.nr

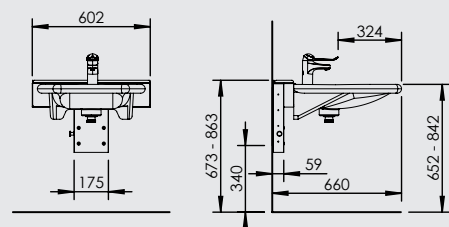
Benämning



406-03-05

BASICLINE 406-03-05
- Inkl. ettgreppsblandare med 150 mm spak

(mm)



Funktioner och fördelar

- Benutrymme under tvättställ, 660 mm
- Avstånd till blandarspak, 330 mm
- Rullstolsanpassat tvättställ med grund bassäng, bra avställningsytor och greppvänlig kant

Standardutrustning

- Tvättställ (425-010)
- Blandare (425-105)
- Flexibel avloppsslang med vattenlås
- Flexibla vattenslangar

Specifikationer

Lyftmodell	Manuellt ställbar tvättställsenhet. Justering med gasfjäder. Ställbar i intervall om 12 mm
Benutrymme	660 mm
Blandare	150 mm spak. Avstånd till blandarspak 330 mm
Totaldjup från vägg	660 mm
Tvättställ	Porlinstvättställ 600x550 mm, inkl. bräddavlopp och bottenventil med propp
Max belastning tvättställ	50 kg
Bredd	602 mm
Montering	Väggmonterad
Höjinställning	190 mm i intervall om 12 mm
Materialspecifikation	Epoxylackerad aluminium, vit (RAL 9016)
VVS anslutningar	Flexibla vattenslangar och avloppsslang med vattenlås

CE



Art.nr

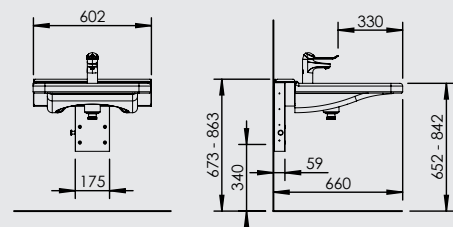
Benämning



406-10-05

BASICLINE 406-10-05
- Inkl. ettgreppsblandare med 150 mm spak

(mm)



Funktioner och fördelar

- Benutrymme under tvättställ, 660 mm
- Avstånd till blandarspak, 315 mm
- Rullstolsanpassat tvättställ med grund bassäng och integrerade stödhandtag

Standardutrustning

- Tvättställ exkl. bräddavlopp (425-015)
- Blandare (425-105)
- Flexibel avloppsslang med vattenlås
- Flexibla vattenslangar

Specifikationer

Lyftmodell	Manuellt ställbar tvättställsenhet. Justering med gasfjäder. Ställbar i intervall om 12 mm
Benutrymme	660 mm
Blandare	150 mm spak. Avstånd till blandarspak 315 mm
Totaldjup från vägg	660 mm
Tvättställ	Tvättställ av solid surface material med integrerade grepphandtag 600x550 mm, exkl. bräddavlopp
Max belastning tvättställ	50 kg
Bredd	602 mm
Montering	Väggmonterad
Höjinställning	190 mm i intervall om 12 mm
Materialspecifikation	Epoxylackerad aluminium, vit (RAL 9016)
VVS anslutningar	Flexibla vattenslangar och avloppsslang med vattenlås



Art.nr

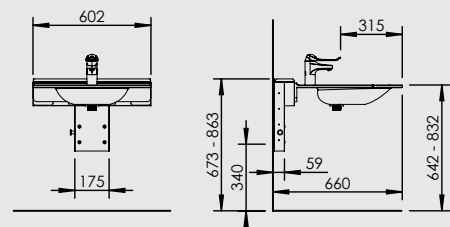
Benämning



406-15-05

BASICLINE 406-15-05
- Inkl. ettgreppsblandare med 150 mm spak

(mm)





Funktioner och fördelar

- Tvättställskonsol för valfritt tvättställ med bultmontage CC 280 mm eller CC 350 mm

Standardutrustning

- Tvättställskonsol justerbar med gasfjäder
- Monteringsskruv till tvättställ

Rekommenderade tillval

- Tvättställ med bultmontage CC 280 mm
- Blandare
- Flexibel avloppsslang med vattenlås
- Flexibla vattenslangar

Specifikationer

Lyftmodell	Manuellt ställbar tvättställsenhet. Justering med gasfjäder. Ställbar i intervall om 12 mm
Bredd	602 mm
Montering	Väggmonterad
Höjdinställning	190 mm i intervall om 12 mm
Passande tvättställ	Max vikt: 12-18 kg Max bredd: 600 mm Max djup: 600 mm Infästning: Tvättställ med bultmontage CC 280 mm eller CC 350 mm
Materialspecifikation	Epoxylackerad aluminium, vit (RAL 9016)
VVS anslutningar	Flexibla vattenslangar och avloppsslang med vattenlås
	CE

Art.nr	Benämning
406-1	BASICLINE 406-1 - Exkl. vattenslangar och avloppsslang

Tvättställ

Sid. 62

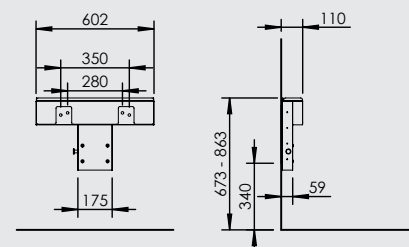
Blandare

Sid. 65

Slangar

Sid. 68

(mm)



Tvättställ, blandare och tillbehör





Tvättställ



Art.nr	Benämning
425-011	Granberg tvättställ 425-011

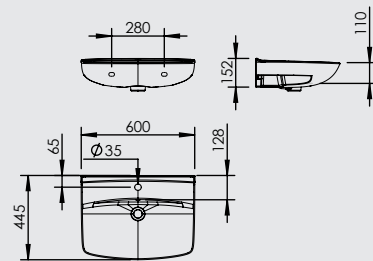
Funktioner och fördelar

- Benutrymme under tvättställ, 445 mm
- Kompakt tvättställ för barn eller trånga utrymmen

Specifikationer

Storlek	600x445 mm
Benutrymme	445 mm
Utförande	Porslinstvättställ, inkl. bräddavlopp och bottenventil med propp
Max belastning tvättställ	100 kg
Montering	Bultmontage, CC 280 mm

(mm)



Art.nr	Benämning
425-001	Granberg tvättställ 425-001, med bräddavlopp och silpluggventil

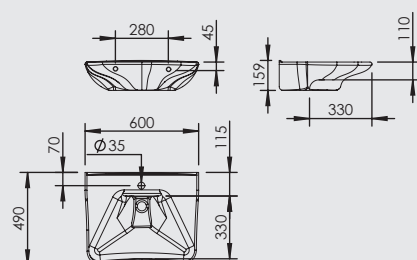
Funktioner och fördelar

- Benutrymme under tvättställ, 490 mm
- Rullstolsanpassat tvättställ med grund bassäng och insvängd framkant

Specifikationer

Storlek	600x490 mm
Benutrymme	490 mm
Utförande	Porslinstvättställ, inkl. bräddavlopp och bottenventil med propp
Max belastning tvättställ	100 kg
Montering	Bultmontage, CC 280 mm

(mm)



Tvättställ



Art.nr	Benämning
425-003	Granberg tvättställ 425-003

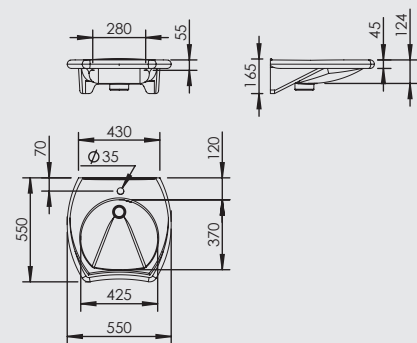
Funktioner och fördelar

- Benutrymme under tvättställ, 550 mm
- Rullstolsanpassat tvättställ med grund bassäng, insvängd framkant och greppvänlig kant

Specifikationer

Storlek	550x550 mm
Benutrymme	550 mm
Utförande	Porlinstvättställ, inkl. bräddavlopp och bottenventil med propp
Max belastning tvättställ	100 kg
Montering	Bultmontage, CC 280 mm

(mm)



Art.nr	Benämning
425-010	Granberg tvättställ 425-010

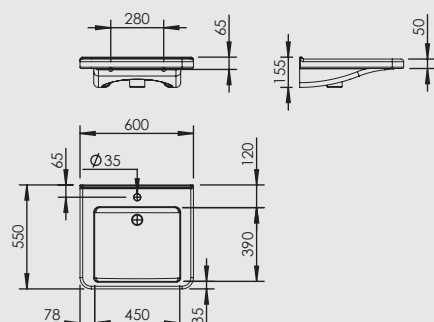
Funktioner och fördelar

- Benutrymme under tvättställ, 550 mm
- Rullstolsanpassat tvättställ med grund bassäng, bra avställningsytor och greppvänlig kant

Specifikationer

Storlek	600x550 mm
Benutrymme	550 mm
Utförande	Porlinstvättställ, inkl. bräddavlopp och bottenventil med propp
Max belastning tvättställ	100 kg
Montering	Bultmontage, CC 280 mm

(mm)





Funktioner och fördelar

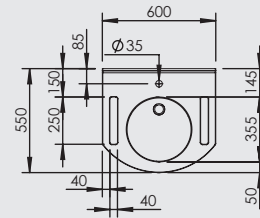
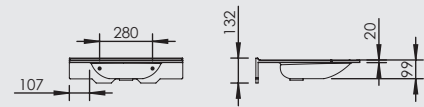
- Benutrymme under tvättställ, 550 mm
- Rullstolsanpassat tvättställ med grund bassäng och integrerade stödhandtag



Specifikationer

Storlek	600x550 mm
Benutrymme	550 mm
Utförande	Tvättställ av solid surface material med integrerade grepphandtag exkl. bräddavlopp
Max belastning tvättställ	150 kg
Montering	Bultmontage, CC 280 mm

(mm)



Art.nr	Benämning
425-015	Granberg tvättställ 425-015

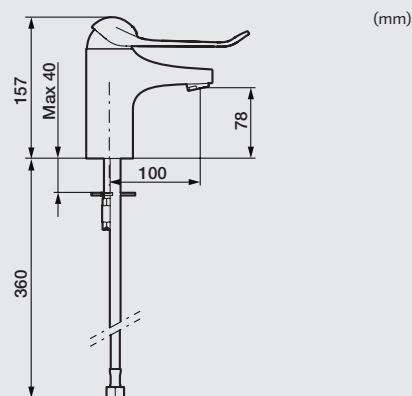


Funktioner och fördelar

- Lättåtkomlig spak, längd 150 mm

Specifikationer

Spak	150 mm
Piputsprång	100 mm
Anslutningsrör	Soft PEX-rör, längd 360 mm
Håltagning	Ø 33,5–37 mm
Övrigt	Kallstartsfunktion Mjukstängande med keramisk avstängning Inbyggd, lätt omställbar flödesbegränsning och temperaturspär



Art.nr	Benämning
425-105	Tvättställsblandare Granberg 425-105 - 150 mm spak

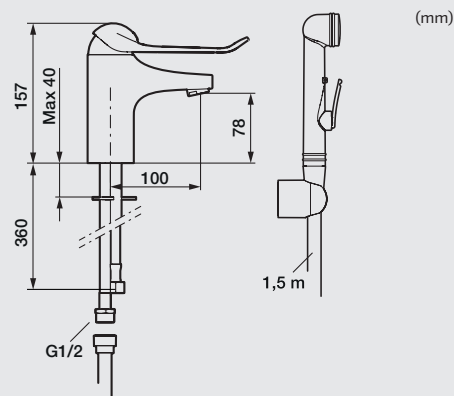


Funktioner och fördelar

- Lättåtkomlig spak, längd 150 mm
- Självstängande handdusch

Specifikationer

Spak	150 mm
Piputsprång	100 mm
Längd på slang, handdusch	1500 mm
Anslutningsrör	Soft PEX-rör, längd 360 mm
Håltagning	Ø 33,5–37 mm
Övrigt	Kallstartsfunktion Mjukstängande med keramisk avstängning Inbyggd, lätt omställbar flödesbegränsning och temperaturspär



Art.nr	Benämning
425-106	Tvättställsblandare Granberg 425-106 - 150 mm spak, med självstängande handdusch



Funktioner och fördelar

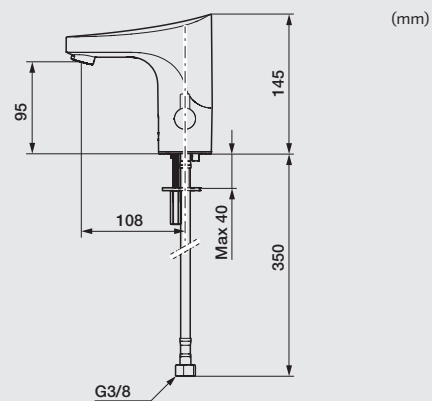
- Beröringsfri, enkel att använda

Specifikationer

Spak	150 mm
Piputsprång	108 mm
Anslutningsrör	Soft PEX-rör, längd 350 mm
Hålltagning	Ø 33,5-37 mm
Övrigt	Temperaturen ställs in på sidan av blandaren Låg strömförbrukning - lång livslängd Batteri ingår

Art.nr	Benämning
--------	-----------

425-110	Tvättställsblandare Granberg 425-110 - Beröringsfri
---------	--





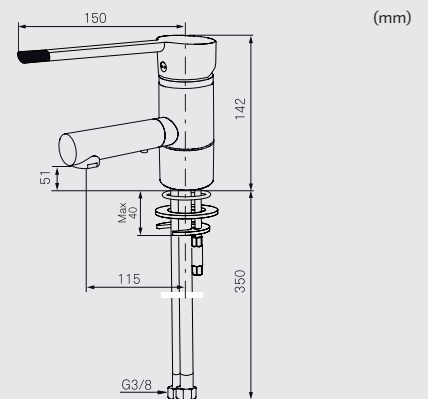
Funktioner och fördelar

- Lättåtkomlig spak, längd 150 mm
- Svängbar pip 110 grader

Specifikationer

Spak	150 mm
Piputsprång	115 mm
Svängbar pip	110°
Anslutningsrör	Soft PEX-rör, längd 350 mm
Hålltagning	Ø 28-37 mm
Övrigt	Mjukstängning med keramisk tätning Omställbar flödesbegränsning och temperaturspär

Art.nr	Benämning
425-107	Tvättställsblandare Granberg 425-107 - 150 mm spak





Specifikationer

Längd	500 mm
Anslutning	R10 3/8"

Art.nr	Benämning
425-311	Vattenslangar, 2-pack



Specifikationer

Längd	315 - 815 mm (återfjädrande)
Anslutning	Slätände 40 mm. Gumminippel 50-40 mm medföljer

Art.nr	Benämning
425-331	Flexibel avloppsslang med vattenlås

Säkerhetssystem

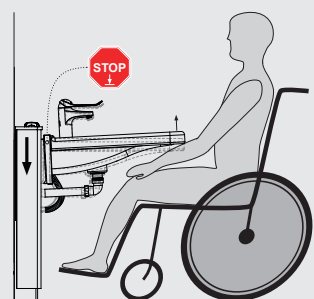
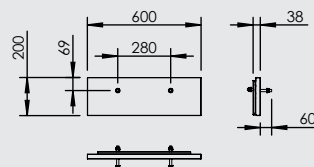


Art.nr	Benämning
425-401	Säkerhetsbrytare till Designline 417 och Basicline 433, bultmonterade tvättstall CC 280 mm
425-403	Säkerhetsbrytare till Basicline 415, bultmonterade tvättstall CC 280 mm

Specifikationer

Funktion	Med hjälp av säkerhetsbrytaren stoppas sänkningen av tvättstället om det kommer i kontakt med något föremål eller brukarens ben.
Montering	Passar tvättstall med bultmontering cc 280 mm. Monteras mellan ryggskiva och tvättstall

(mm)



Manöverdon



Sladdansluten handkontroll

Mått: 63 x 170 x 27 mm

425-410



Radiostyrning - Handkontroll

Mått: 38 x 110 x 10 mm

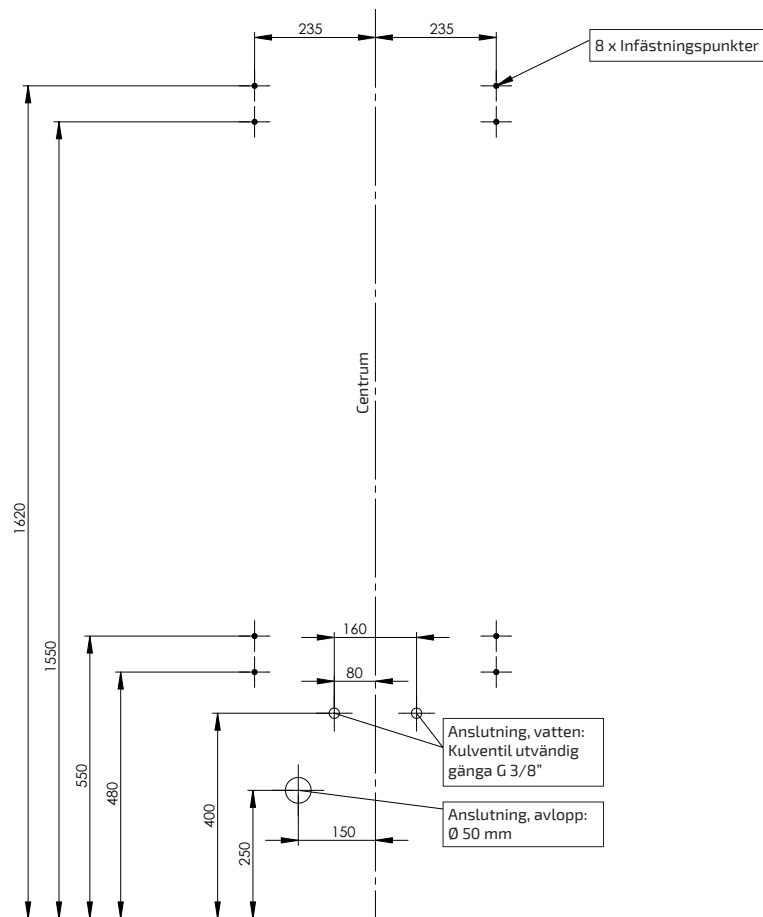
61385

Installationer

Infästningar och VVS-anslutningar elektriskt höj- och sänkbara modeller

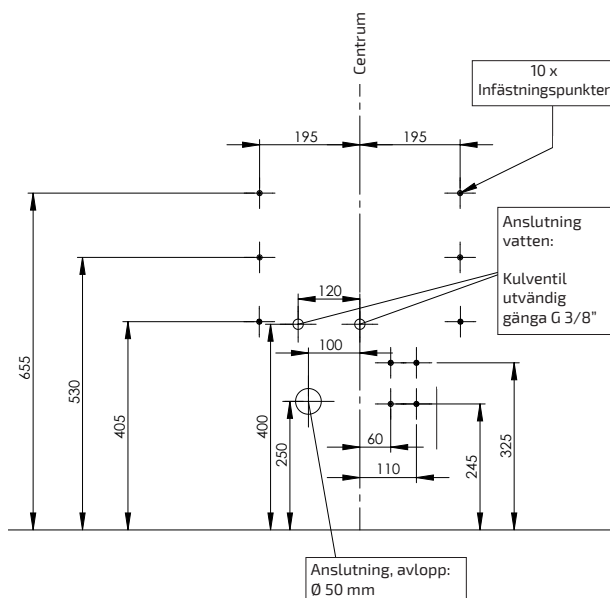
Modell:

Basicline 433
Designline 417



Modell:

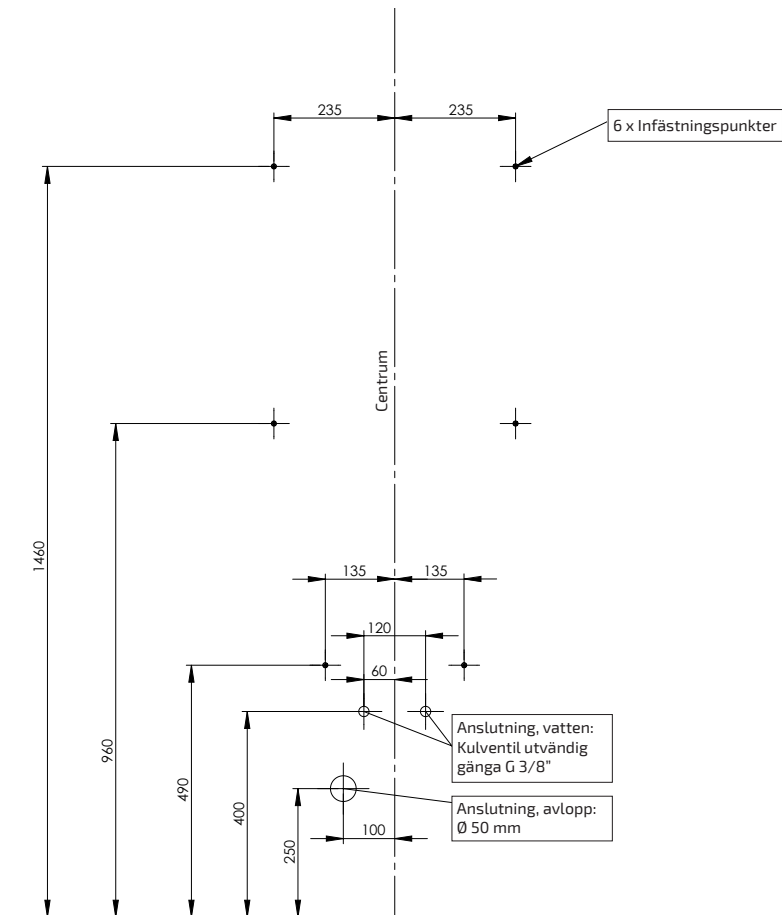
Basicline 415



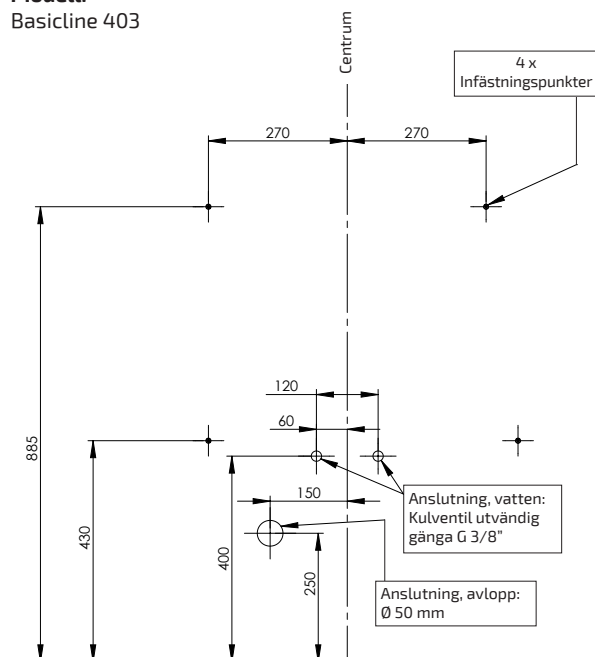
Installationer

Infästningar och VVS-anslutningar manuellt höj- och sänkbara modeller

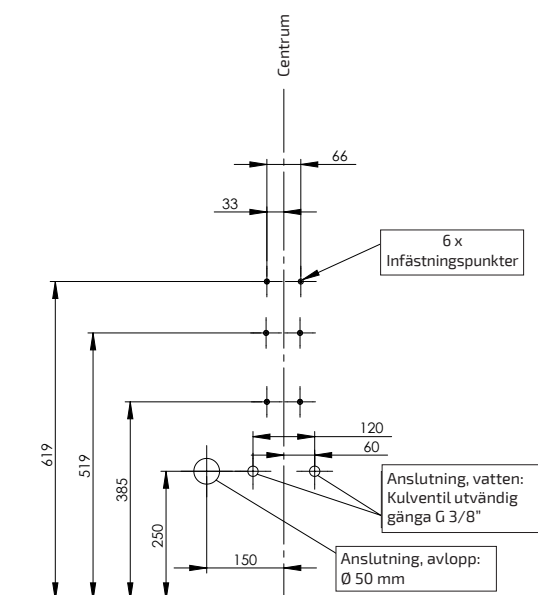
Modell:
Basicline 401



Modell:
Basicline 403



Modell:
Basicline 406

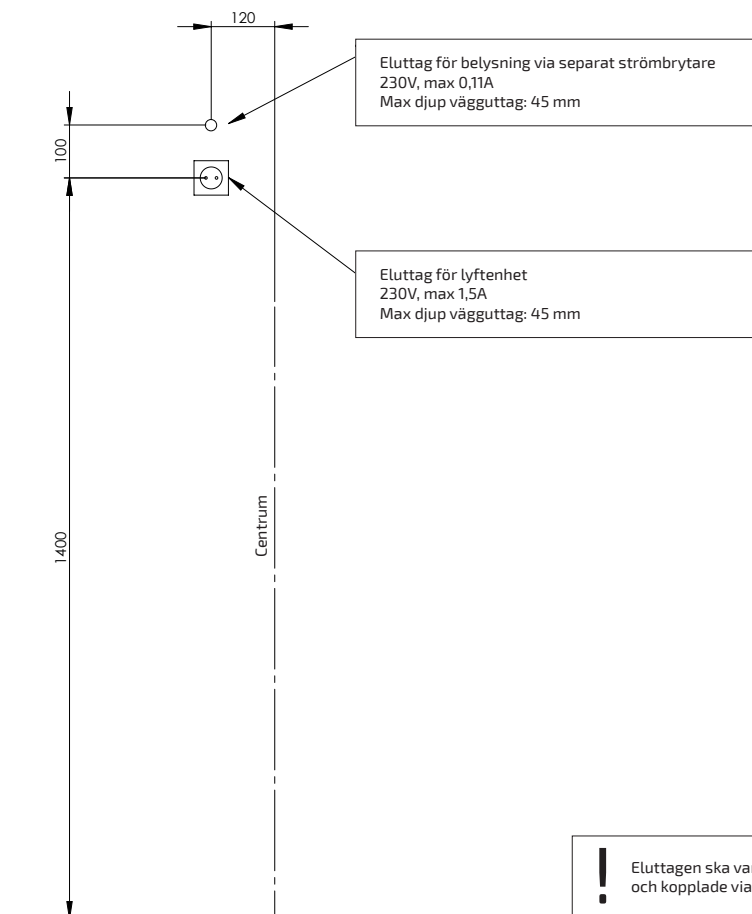


Installationer

Elinstallation

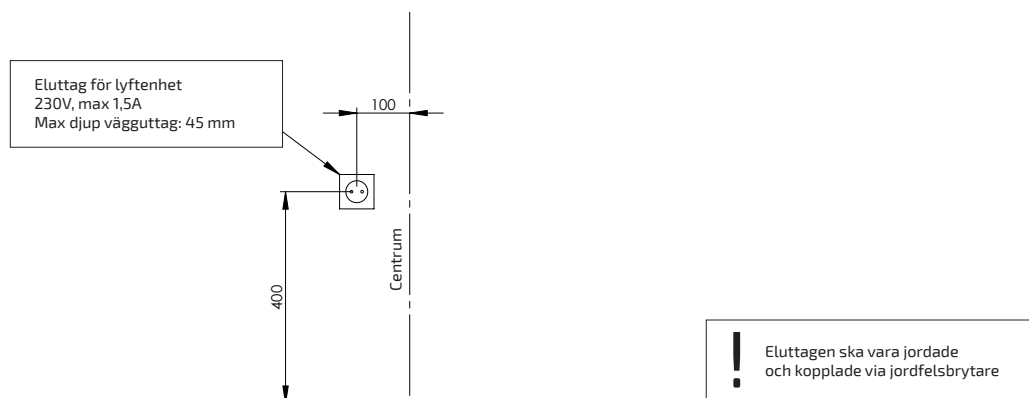
Modell:

Basicline 433
Designline 417



Modell:

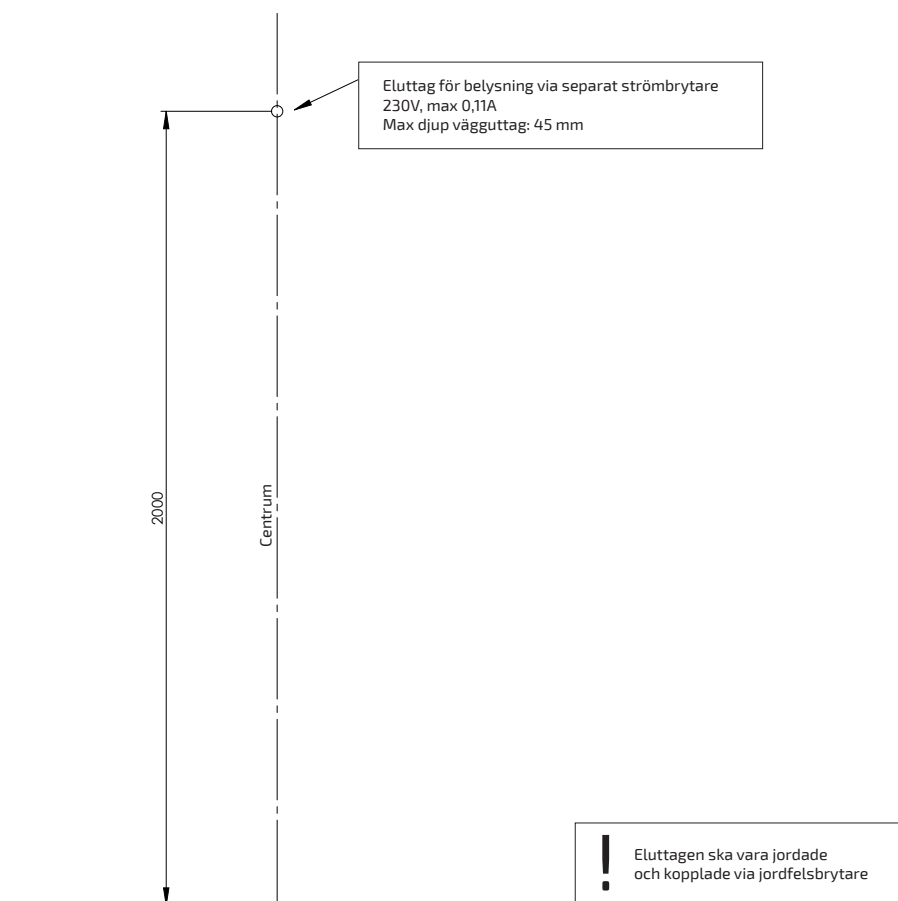
Basicline 415



Installationer

Einstallation

Modell:
Basicline 401



Kontakt

För att uppleva hur Granbergs produkter fungerar i praktiken är du välkommen till någon av våra utställningar runt om i landet. Kontakta oss gärna för mer information om närmaste utställning. Du hittar också en förteckning över aktuella utställningar på vår hemsida.

Granberg Interior AB

Importgatan 30, 602 28 Norrköping

Telefon: 011-19 77 50

E-post: info@granberg.se

Internet: www.granberg.se



SINCE 1870
GRANBERG



GRANBERG INTERIOR AB
Importgatan 30
602 28 Norrköping
Sverige
Tel: 011-19 77 50
E-post: info@granberg.se
Internet: www.granberg.se

SINCE 1870

