

Wickel- u. Pfllegetische

- Ergonomische Wickel- u. Pfllegetische, hhenverstellbar oder feststehend



Unternehmen



GRANBERG

Vor mehr als sechs Jahrzehnten wurde die erste barrierefreie Küche von den Granberg Brüdern entwickelt und ausgeliefert. Heute hat sich daraus ein vielfältiges Sortiment entwickelt. Wir sehen unsere Aufgabe darin Dinge des täglichen Lebens einfacher und komfortabler zu gestalten. Durch die Entwicklung und Herstellung innovativer Komfortlösungen für Küche und Bad haben wir eine führende Stellung in der Welt erreicht. Bodenständig und mit dem Willen gerade Ihren Bedürfnissen und Wünschen gerecht zu werden.

INHALT

ÜBER GRANBERG	4
GRANBERG WICKEL- U. PFLEGETISCHE	6
HÖHENVERSTELLBARE WICKELTISCHE	8
Wickeltisch 332	10
Wickeltisch 332 - mit Waschbecken	16
Wickeltisch 333	20
Wickeltisch 333 - mit Waschbecken	26
Wickeltisch 334	30
Wickeltisch 334 - mit Waschbecken	36
Wickeltisch 335	40
Wickeltisch 335 - mit Waschbecken	46
NICHT HÖHENVERSTELLBARE WICKELTISCHE	50
Wickeltisch 337 - wandhängend klappbar	52
Wickeltisch 327	54
Wickeltisch 327 - mit Waschbecken	60
Waschtischmodul 328	64
HÖHENVERSTELLBARE PFLEGE- UND DUSCHLIEGEN	66
Wickeltisch 343	68
Wickeltisch 343 - mit Badewanne	70
Pflegetische 345	72
Duschliege 346	74
ZUBEHÖR	76



Die Geschichte der Fa. Granberg beginnt im Jahr 1870 im Schwedischen Ringarum, wo Otto Granberg seine handgefertigten Stühle baute und in der Region verkaufte. Das Geschäft entwickelte sich gut und Otto Granberg begann mit der Serienfertigung von Möbeln und Treppen. Schon kurze Zeit später zog das Werk zur Ausweitung von Produktion und Sortiment nach Norrköping.

Ca. 30 Jahre später übernahm sein Sohn Frans die Firma. Weitere 30 Jahre später setzten sein Söhne Nils, Bängt, Oscar und Erik die erfolgreiche Tradition fort. Granberg wurde durch die lebenslange Garantie auf seine Produkte schnell bekannt. Ging mal was kaputt, so wurde es schnell repariert oder ersetzt. Noch heute zeichnet sich die Fa. Granberg durch persönlichen Service und zuverlässige Produkte aus.

90 Jahre nach der Firmengründung änderte das Unternehmen im Jahr 1960 seinen Schwerpunkt und spezialisierte sich auf die Entwicklung und Produktion von Produkten für barrierefreie Küchen und Bäder.



Schon seit dem Jahre 1870, als Otto Granberg das Unternehmen ins Leben rief, ist Qualität einer der Eckpfeiler unserer Firmenphilosophie. Als Familienunternehmen sind wir stolz auf unsere Produkte. Deshalb liefern wir ausschließlich Qualitätsprodukte, die wir beherrschen und mit denen wir uns über viele Jahre hinweg intensiv befasst haben. Dies gilt sowohl für unsere eigenen Produkte als auch die von Zulieferern. Als zusätzliche Sicherheit für unsere Kunden gewähren wir 2 Jahre Garantie auf unsere Produkte.



Zu Ihrer Sicherheit werden alle Produkte umfangreichen Tests und Risikobewertungen unterzogen. Unsere Wickel- u. Pflgetische basieren auf erprobter und getesteter Technologie. Einige Modelle haben sogar ein integriertes Sicherheitssystem, das die Bewegung bei Kontakt mit einem Hindernis stoppt. Alle Produkte tragen das CE-Zeichen.






SINCE 1870
GRANBERG

Unsere Wickel- u. Pflögetische gibt es in einer Vielzahl von Ausführungen. Geeignet für den professionellen Einsatz in Kindergärten, Schulen, Reha- Einrichtungen und Krankenhäusern.

Alle Modelle zeichnen sich durch beste Qualität und durchdachte Details aus. So werden höchste Ansprüche an Hygiene, Stabilität und Sicherheit erfüllt.



Höhenverstellbare Wickeltische

Seite 8



- Für den Einsatz in Kindergärten, Schulen und Reha-Einrichtungen
- Geeignet für Umgebungen mit hohen Anforderungen an Hygiene, Stabilität und Sicherheit

Nicht höhenverstellbare Wickeltische

Seite 50



- Für den Einsatz in Kindergärten, Schulen, Reha- u. anderen öffentlichen Einrichtungen

Höhenverstellbare Pflege- und Duschliegen

Seite 66



- Für den professionellen Einsatz in Schulen, Reha-Einrichtungen und Krankenhäusern
- Alle elektrischen Komponenten sind für medizinische Geräte nach EN 60601-1 zugelassen

Produktübersicht

Höhenverstellbare Wickeltische

Wickeltisch 332

Seite 10



- Wickeltisch mit laminiertes Platte, Breite 62,0 - 120,0 cm, inkl. Matratze
- Elektrisch höhenverstellbar von 73,0 - 113,0 cm
- Freistehend mit verstellbaren Füßen
- Leicht bedienbare Steuerung

Wickeltisch 332 - mit Waschbecken

Seite 16



- Wickeltisch mit laminiertes Platte, Breite 140,0 cm, inkl. Matratze und Waschbecken
- Elektrisch höhenverstellbar von 73,0 - 113,0 cm
- Freistehend mit verstellbaren Füßen
- Leicht bedienbare Steuerung

Wickeltisch 333

Seite 20



- Wickeltisch mit fugenloser 80,0 cm breiter Kunststoffplatte inkl. Matratze
- Elektrisch höhenverstellbar von 72,0 - 112,0 cm
- Freistehend mit verstellbaren Füßen
- Leicht bedienbare Steuerung

Wickeltisch 333 - mit Waschbecken

Seite 26



- Wickeltisch mit fugenloser 140,0 cm breiter Kunststoffplatte inkl. Matratze
- Elektrisch höhenverstellbar von 72,0 - 112,0 cm
- Freistehend mit verstellbaren Füßen
- Leicht bedienbare Steuerung

Wickeltisch 334

Seite 30



- Wickeltisch mit fugenloser 80,0 cm breiter Kunststoffplatte inkl. Matratze
- Elektrisch höhenverstellbar von 40,0 - 112,0 cm
- Wandhängend zur leichten Reinigung des Bodens
- Handtaster mit Spiralkabel
- Klemmschutz unter der Platte
- Klappbarer Tisch

Wickeltisch 334 - mit Waschbecken

Seite 36



- Wickeltisch mit fugenloser 140,0 cm breiter Kunststoffplatte inkl. Matratze und Waschbecken
- Elektrisch höhenverstellbar von 40,0 - 112,0 cm
- Wandhängend zur leichten Reinigung des Bodens
- Handtaster mit Spiralkabel
- Klemmschutz unter der Platte
- Inkl. Auszugskörben

Wickeltisch 335

Seite 40



- Wickeltisch mit fugenloser 80,0 cm breiter Kunststoffplatte inkl. Matratze
- Elektrisch höhenverstellbar von 67,0 - 107,0 cm
- Wandhängend zur leichten Reinigung des Bodens
- Leicht bedienbare Steuerung

Wickeltisch 335 - mit Waschbecken

Seite 46

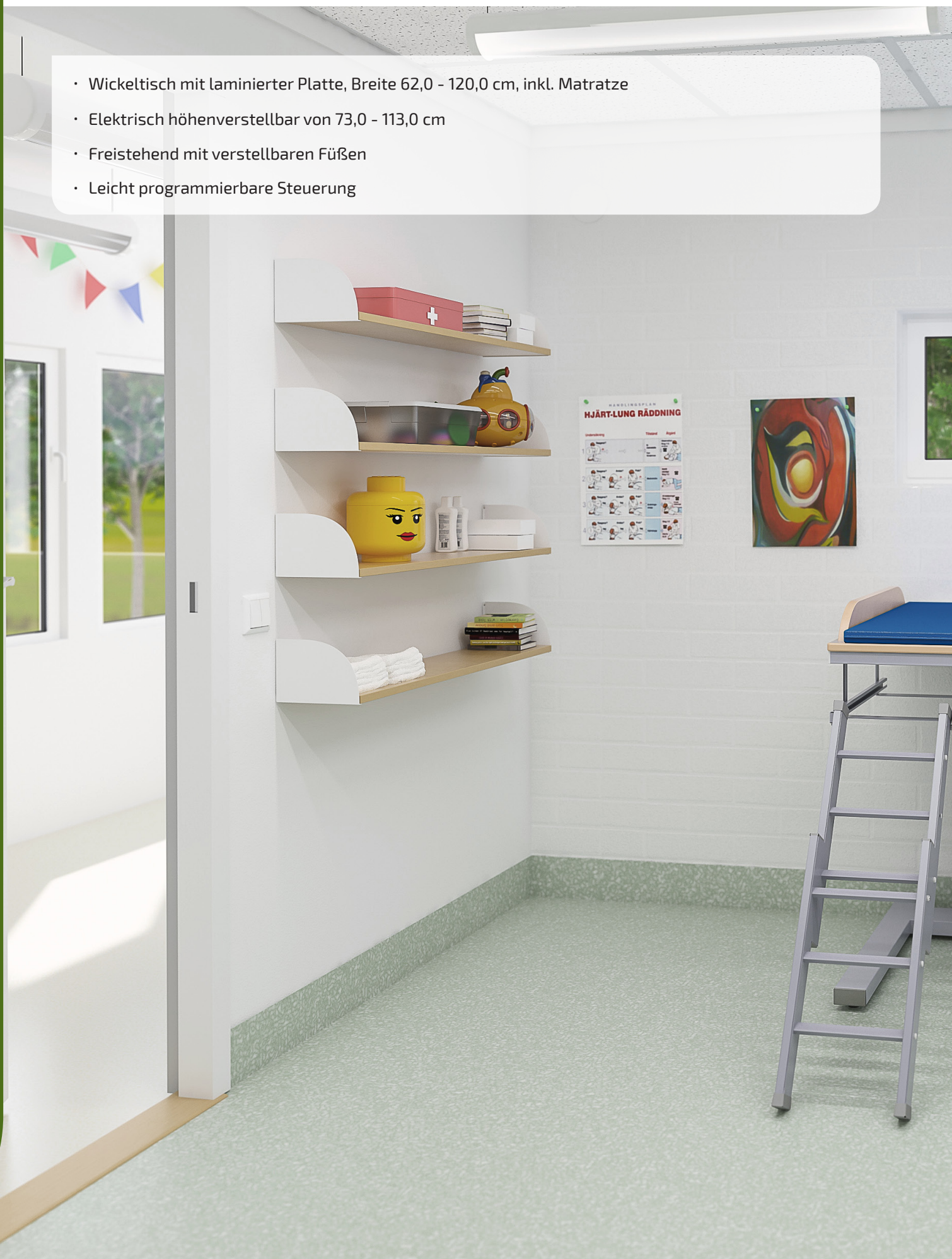


- Wickeltisch mit fugenloser 140,0 cm breiter Kunststoffplatte inkl. Matratze und Waschbecken
- Elektrisch höhenverstellbar von 67,0 - 107,0 cm
- Wandhängend zur leichten Reinigung des Bodens
- Leicht bedienbare Steuerung

Wickeltisch 332

Freistehende elektrisch höhenverstellbare Wickeltische inkl. Matratze

- Wickeltisch mit laminiertes Platte, Breite 62,0 - 120,0 cm, inkl. Matratze
- Elektrisch höhenverstellbar von 73,0 - 113,0 cm
- Freistehend mit verstellbaren Füßen
- Leicht programmierbare Steuerung





Wickeltisch 332 - Standardmodell

Seite 12



- Inkl. Matratze, einschiebbarer Leiter u. Auszugskörben
- Umrandungshöhe 5,5 oder 20,0 cm
- Freistehend

Wickeltisch 332 - Kombination 1

Seite 13



- Inkl. Matratze, Leiter und Körben
- 1 Wickeltisch mit Umrandungshöhe 5,5 oder 20,0 cm
- Freistehend
- 1 Waschtischmodul mit Auszugskörben

Wickeltisch 332 - Kombination 2

Seite 14



- Inkl. Matratze, Leiter und Körben
- 2 Wickeltische mit Umrandungshöhe 5,5 oder 20,0 cm
- Freistehend
- 1 Waschtischmodul mit Auszugskörben

Wickeltisch 332 - Selbst konfigurieren

Seite 15



- Inkl. Matratze
- Umrandungshöhe 5,5 oder 20,0 cm
- Freistehend



Eigenschaften und Vorteile

- Wickeltisch mit 80 cm breiter laminiertes Platte inkl. Matratze
- Elektrisch höhenverstellbar von 73,0 - 113,0 cm
- Freistehend mit verstellbaren Füßen
- Leicht programmierbare Steuerung



Serienausstattung

- Matratze
- 2 Auszugskörbe
- Einschiebbarer Leiter
- Programmierbare Steuerung

Technische Daten

Umrandungshöhe	55 oder 200 mm
Breite	800 mm
Tiefe	800 mm
Steuerung	Bedienpult mit 3 programmierbaren Höhen
Montage	Freistehend
Höhenverstellung	730 - 1130 mm
Geschwindigkeit	30 mm / Sek.
Max. Nutzergewicht	50 kg
Elektroanschluss	230 V - 50 Hz, Max. 400 VA
Schutzklasse	IP20
Auszugskörbe	(BxT) 325x430 mm, 2 Stck. H=185 mm
Material	Motorsäule: Anodisiertes Aluminium Gestell: Pulverbeschichteter Stahl (RAL 9006 grau), verstellbare Füße Platte: Holzwerkstoff mit HPL-Beschichtung und umlaufender massiver Birkenholzkante Matratze: (BxTxH) 710x750x30 mm aus Kunstleder. Bezug und Kaltschaum ohne Weichmacher zertifiziert nach OEKO-TEX Standard 100, Klasse I Umrandungen: Massive Birke, klar lackiert
	CE

Art.-Nr.	Beschreibung	Art.-Nr.	Beschreibung
332-080-021	Wickeltisch 332 - Standardmodell - 80,0 cm breit - 5,5 cm hohe Umrandung - Einschiebbarer Leiter, links - Auszugskörbe rechts	332-080-012	Wickeltisch 332 - Standardmodell - 80,0 cm breit - 5,5 cm hohe Umrandung - Einschiebbarer Leiter, rechts - Auszugskörbe links



Art.-Nr.	Beschreibung	Art.-Nr.	Beschreibung
332-080-121	Wickeltisch 332 - Standardmodell - 80,0 cm breit - 20,0 cm hohe Umrandung - Einschiebbarer Leiter, links - Auszugskörbe rechts	332-080-112	Wickeltisch 332 - Standardmodell - 80,0 cm breit - 20,0 cm hohe Umrandung - Einschiebbarer Leiter, rechts - Auszugskörbe links



Eigenschaften und Vorteile

- Wickeltisch mit 80 cm breiter laminiertes Platte inkl. Matratze
- Elektrisch höhenverstellbar von 73,0 - 113,0 cm
- Freistehend mit verstellbaren Füßen
- Leicht programmierbare Steuerung



Serienausstattung Wickeltisch

- Matratze
- 2 Auszugskörbe
- Einschiebbare Leiter
- Programmierbare Steuerung

Serienausstattung Waschtischmodul

- Mischbatterie, ausziehbarer Handbrause, flex. Zulaufschläuche
- 4 Auszugskörbe
- Verkleidete Seiten

Art.-Nr.	Beschreibung	Art.-Nr.	Beschreibung
332-081-01	Wickeltisch 332 - Kombination 1 - 147,0 cm breit - 5,5 cm hohe Umrandung - Einschiebbare Leiter, links - Auszugskörbe rechts - Waschtischmodul rechts - Mischbatterie und Schläuche	332-081-02	Wickeltisch 332 - Kombination 1 - 147,0 cm breit - 5,5 cm hohe Umrandung - Einschiebbare Leiter, rechts - Auszugskörbe links - Waschtischmodul links - Mischbatterie und Schläuche

Technische Daten

Umrandungshöhe	55 oder 200 mm
Breite	1470 mm
Tiefe	800 mm
Steuerung	Bedienpult mit 3 programmierbaren Höhen
Montage	Wickeltisch u. Waschtischmodul freistehend
Höhenverstellung	730 - 1130 mm
Geschwindigkeit	30 mm / Sek.
Max. Nutzergewicht	50 kg
Elektroanschluss	230 V -50 Hz, Max. 400 VA
Schutzklasse	IP20
Auszugskörbe	Wickeltisch: (BxT) 325x430 mm, 2 Stck. H=185 mm Waschtischmodul: (BxT) 527x527 mm, 1 Stck. H=185 mm, 3 Stck. H=85 mm
Material	Motorsäule: Anodisiertes Aluminium Gestell: Pulverbeschichteter Stahl (RAL 9006 grau), verstellbare Füße Platte: Holzwerkstoff mit HPL-Beschichtung und umlaufender massiver Birkenholzante Matratze: (BxTxH) 710x750x30 mm aus Kunstleder. Bezug und Kaltschaum ohne Weichmacher zertifiziert nach OEKO-TEX Standard 100, Klasse I Umrandungen: Massive Birke, klar lackiert
	CE



Art.-Nr.	Beschreibung	Art.-Nr.	Beschreibung
332-081-11	Wickeltisch 332 - Kombination 1 - 147,0 cm breit - 20,0 cm hohe Umrandung - Einschiebbare Leiter, links - Auszugskörbe rechts - Waschtischmodul rechts - Mischbatterie und Schläuche	332-081-12	Wickeltisch 332 - Kombination 1 - 147,0 cm breit - 20,0 cm hohe Umrandung - Einschiebbare Leiter, rechts - Auszugskörbe links - Waschtischmodul links - Mischbatterie und Schläuche



Art.-Nr.	Beschreibung
332-082-03	Wickeltisch 332 - Kombination 2 - 232 cm breit - 5,5 cm hohe Umrandung

- Einschiebbare Leiter
- Auszugskörbe
- Waschtischmodul
- Mischbatterie und Schläuche



Art.-Nr.	Beschreibung
332-082-13	Wickeltisch 332 - Kombination 2 - 232 cm breit - 20 cm hohe Umrandung

- Einschiebbare Leiter
- Auszugskörbe
- Waschtischmodul
- Mischbatterie und Schläuche

Eigenschaften und Vorteile

- Wickeltisch mit laminiertes 80,0 cm breiter Platte inkl. Matratze
- Elektrisch höhenverstellbar von 73,0 - 113,0 cm
- Freistehend mit verstellbaren Füßen
- Leicht programmierbare Steuerung

Serienausstattung Wickeltisch

- Matratze
- 2 Auszugskörbe
- Einschiebbare Leiter
- Programmierbare Steuerung

Serienausstattung Waschtischmodul

- Mischbatterie, ausziehbarer Handbrause, Flex. Zulaufschläuche
- 4 Auszugskörbe
- Verkleidete Seiten

Technische Daten

Umrandungshöhe	55 oder 200 mm
Breite	2320 mm
Tiefe	800 mm
Steuerung	Bedienpult mit 3 programmierbaren Höhen
Montage	Wickeltisch und Waschtischmodul freistehend
Höhenverstellung	730 - 1130 mm
Geschwindigkeit	30 mm / Sek.
Max. Nutzergewicht	50 kg
Elektroanschluss	230 V ~50 Hz, Max. 400 VA
Schutzklasse	IP20
Auszugskörbe	Wickeltisch: (BxT) 325x430 mm, 4 Stck. H=185 mm Waschtischmodul: (BxT) 527x527 mm, 1 Stck. H=185 mm, 3 Stck. H=85 mm
Material	Motorsäule: Anodisiertes Aluminium Gestell: Pulverbeschichteter Stahl (RAL 9006 grau), verstellbare Füße Platte: Holzwerkstoff mit HPL-Beschichtung und umlaufender massiver Birkenholzkante Matratze: (BxTxH) 710x750x30 mm aus Kunstleder. Bezug und Kaltschaum ohne Weichmacher zertifiziert nach OEKO-TEX Standard 100, Klasse I Umrandungen: Massive Birke, klar lackiert
	CE



Art.-Nr.	Beschreibung
332-062	Wickeltisch 332, 62 cm breit, 5,5 cm hohe Umrandung
332-080	Wickeltisch 332, 80 cm breit, 5,5 cm hohe Umrandung
332-100	Wickeltisch 332, 100 cm breit, 5,5 cm hohe Umrandung
332-120	Wickeltisch 332, 120 cm breit, 5,5 cm hohe Umrandung



Art.-Nr.	Beschreibung
332-062-1	Wickeltisch 332, 62 cm breit, 20 cm hohe Umrandung
332-080-1	Wickeltisch 332, 80 cm breit, 20 cm hohe Umrandung
332-100-1	Wickeltisch 332, 100 cm breit, 20 cm hohe Umrandung
332-120-1	Wickeltisch 332, 120 cm breit, 20 cm hohe Umrandung

Eigenschaften und Vorteile

- Wickeltisch mit laminiertes Platte inkl. Matratze
- Elektrisch höhenverstellbar von 73,0 - 113,0 cm
- Freistehend mit verstellbaren Füßen
- Leicht programmierbare Steuerung

Serienausstattung

- Matratze
- Programmierbare Steuerung

Empfohlenes Zubehör

- Einschiebbarer Leiter
- Auszugskörbe

Technische Daten

Umrandungshöhe	55 oder 200 mm
Breite	620 - 1200 mm
Tiefe	800 mm
Steuerung	Bedienpult mit 3 programmierbaren Höhen
Montage	Freistehend
Höhenverstellung	730 - 1130 mm
Geschwindigkeit	30 mm / Sek.
Max. Nutzergewicht	50 kg
Elektroanschluss	230 V - 50 Hz, Max. 400 VA
Schutzklasse	IP20
Material	<p>Motorsäule: Anodisiertes Aluminium</p> <p>Gestell: Pulverbeschichteter Stahl (RAL 9006 grau), verstellbare Füße</p> <p>Platte: Holzwerkstoff mit HPL-Beschichtung und umlaufender massiver Birkenholzkante</p> <p>Matratze: 62 cm: (BxTxH) 530x750x30 mm 80 cm: (BxTxH) 710x750x30 mm 100 cm: (BxTxH) 910x750x30 mm 120 cm: (BxTxH) 1110x750x30 mm</p> <p>Aus Kunstleder: Bezug und Kaltschaum ohne Weichmacher zertifiziert nach OEKO-TEX Standard 100, Klasse I</p> <p>Umrandungen: Massive Birke, klar lackiert</p>
	CE

Zubehör

310-035
Feststellbare Rollen

Seite 76

310-040
Einschiebbare Leiter

Seite 76

310-061
2 Stck. Auszugskörbe

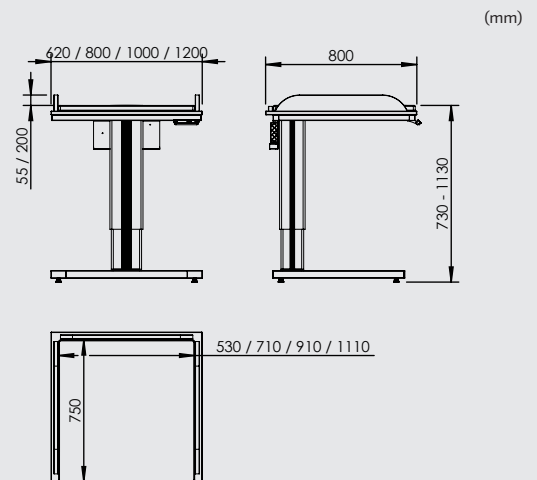
Seite 76

310-060
4 Stck. Auszugskörbe

Seite 76

328-06-11
Waschtischmodul

Seite 64



Wickeltisch 332 - mit Waschbecken

Freistehender elektrisch höhenverstellbarer Wickeltisch inkl. Matratze und Waschbecken

- Wickeltisch mit laminierte 140,0 cm breiter Platte, Matratze und Waschbecken
- Elektrisch von 73,0 - 113,0 cm verstellbar
- Freistehend mit verstellbaren Füßen
- Leicht programmierbare Steuerung







Art.-Nr.	Beschreibung
332-141-0211	Wickeltisch 332 Standardmodell, rechts - 140 cm breit - 5,5 cm hohe Seite - Einschiebbare Leiter - Auszugskörbe - Mischbatterie - Anschlusschläuche

Art.-Nr.	Beschreibung
332-142-0211	Wickeltisch 332 Standardmodell, links - 140 cm breit - 5,5 cm hohe Seite - Einschiebbare Leiter - Auszugskörbe - Mischbatterie - Anschlusschläuche



Art.-Nr.	Beschreibung
332-141-1211	Wickeltisch 332 Standardmodell, rechts - 140 cm breit - 20 cm hohe Seite - Einschiebbare Leiter - Auszugskörbe - Mischbatterie - Anschlusschläuche

Art.-Nr.	Beschreibung
332-142-1211	Wickeltisch 332 Standardmodell, links - 140 cm breit - 20 cm hohe Seite - Einschiebbare Leiter - Auszugskörbe - Mischbatterie - Anschlusschläuche

Eigenschaften und Vorteile

- Wickeltisch mit laminiertes 140,0 cm breiter Platte inkl. Matratze und Waschbecken rechts oder links
- Elektrisch höhenverstellbar von 73,0 - 113,0 cm
- Freistehend mit verstellbaren Füßen
- Leicht programmierbare Steuerung

Serienausstattung

- Matratze
- 2 Stck. Auszugskörbe
- Einschiebbare Leiter
- Programmierbare Steuerung
- Mischbatterie mit ausziehbarer Handbrause und flexiblen Zulaufschläuchen
- Flexibler Ablaufschlauch

Technische Daten

Umrundungshöhe	55 oder 200 mm
Breite	1400 mm
Tiefe	800 mm
Steuerung	Bedienpult mit 3 programmierbaren Höhen
Montage	Freistehend
Höhenverstellung	730 - 1130 mm
Geschwindigkeit	30 mm / Sek.
Max. Nutzergewicht	50 kg
Elektroanschluss	230 V - 50 Hz, Max. 400 VA
Schutzklasse	IP20
Auszugskörbe	(BxT) 325x430 mm, 2 Stck. H=185 mm
Material	Motorsäule: Anodisiertes Aluminium Gestell: Pulverbeschichteter Stahl (RAL 9006 grau), verstellbare Füße Platte: Holzwerkstoff mit HPL.-Beschichtung und umlaufender massiver Birkenholzkannte Matratze: (BxTxH) 710x750x30 mm aus Kunstleder. Bezug und Kaltschaum ohne Weichmacher zertifiziert nach OEKO-TEX Standard 100, Klasse I Seitenerhöhung: Massive Birke, klar lackiert Waschbecken: (BxT) 340x400 mm, 145 mm tief
Wasseranschlüsse	Flexible Wasserzu- u. Ablaufschläuche inkl. Geruchsverschluss
	CE

Eigenschaften und Vorteile

- Wickeltisch mit laminierte 140,0 cm breiter Platte inkl. Matratze und Waschbecken rechts oder links
- Elektrisch höhenverstellbar von 73,0 - 113,0 cm
- Freistehend mit verstellbaren Füßen
- Leicht programmierbare Steuerung

Serienausstattung

- Matratze
- Programmierbare Steuerung
- Flexibler Ablaufschlauch

Empfohlenes Zubehör

- Mischbatterie mit flexiblen Zulaufschläuchen
- Auszugskörbe
- Einschiebbare Leiter

Technische Daten

Umrandungshöhe	55 oder 200 mm
Breite	1400 mm
Tiefe	800 mm
Steuerung	Bedienpult mit 3 programmierbaren Höhen
Montage	Freistehend
Höhenverstellung	730 - 1130 mm
Geschwindigkeit	30 mm / Sek.
Max. Nutzergewicht	50 kg
Elektroanschluss	230 V - 50 Hz, Max. 400 VA
Schutzklasse	IP20
Material	Motorsäule: Anodisiertes Aluminium Gestell: Pulverbeschichteter Stahl (RAL 9006 grau), verstellbare Füße Platte: Holzwerkstoff mit HPL-Beschichtung und umlaufender massiver Birkenholzkante Matratze: (BxTxH) 710x750x30 mm aus Kunstleder. Bezug und Kaltschaum ohne Weichmacher zertifiziert nach OEKO-TEX Standard 100, Klasse I Seitenerhöhung: Massive Birke, klar lackiert Waschbecken: (BxT) 340x400 mm, 145 mm tief
Wasseranschlüsse	Flexible Wasserzu- u. Ablaufschläuche inkl. Geruchsverschluss
	CE



Art.-Nr.	Beschreibung
332-141	Wickeltisch 332 Waschbecken rechts - 140 cm breit - 5,5 cm hohe Seite

Art.-Nr.	Beschreibung
332-142	Wickeltisch 332 Waschbecken links - 140 cm breit - 5,5 cm hohe Seite



Art.-Nr.	Beschreibung
332-141-1	Wickeltisch 332 Waschbecken rechts - 140 cm breit - 20 cm hohe Seite

Art.-Nr.	Beschreibung
332-142-1	Wickeltisch 332 Waschbecken links - 140 cm breit - 20 cm hohe Seite

Zubehör

310-003
Mischbatterie

Seite 76

310-040
Einschiebbare Leiter

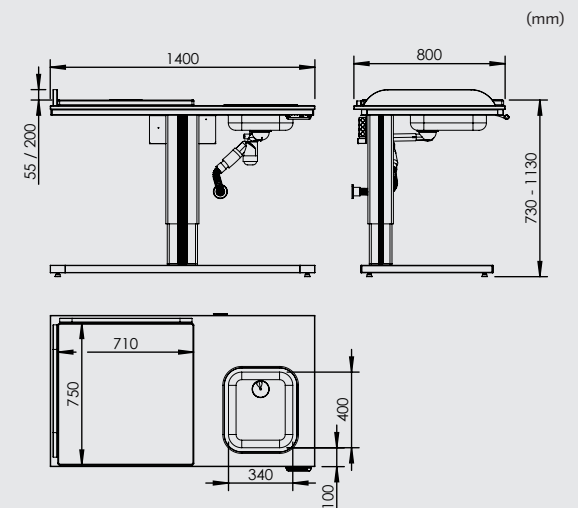
Seite 76

310-060
4 Stck. Auszugskörbe

Seite 76

310-061
2 Stck. Auszugskörbe

Seite 76



Wickeltisch 333

Freistehender elektrisch höhenverstellbarer Wickeltisch inkl. Matratze

- Wickeltisch mit fugenloser 80,0 cm breiter Kunststoffplatte
- Elektrisch höhenverstellbar von 72,0 - 112,0 cm
- Freistehend mit verstellbaren Füßen
- Leicht programmierbare Steuerung



Wickeltisch 333 - Standardmodell

Seite 22



- Inkl. Matratze, einschiebbarer Leiter und Auszugskörben
- Umrandungshöhe 5,0 oder 20,0 cm
- Freistehend

Wickeltisch 333 - Kombination 1

Seite 23



- Inkl. Matratze, einschiebbarer Leiter und Auszugskörben
- 1 Wickeltisch mit Umrandungshöhe 5,0 oder 20,0 cm
- Freistehend
- 1 Waschtischmodul mit Auszugskörben

Wickeltisch 333 - Kombination 2

Seite 24



- Inkl. Matratze, einschiebbarer Leiter und Auszugskörben
- 2 Wickeltische mit Umrandungshöhe 5,0 oder 20,0 cm
- Freistehend
- 1 Waschtischmodul mit Auszugskörben

Wickeltisch 333 - Selbst konfigurieren

Seite 25



- Matratze
- Umrandungshöhe 5,0 oder 20,0 cm
- Freistehend



Art.-Nr.	Beschreibung	Art.-Nr.	Beschreibung
333-080-021	Wickeltisch 333 - Standardmodell - 80 cm breit - 5,0 cm hohe Umrandung - Einschiebbarer Leiter links - Auszugskörbe rechts	333-080-012	Wickeltisch 333 - Standardmodell - 80 cm breit - 5,0 cm hohe Umrandung - Einschiebbarer Leiter rechts - Auszugskörbe links



Art.-Nr.	Beschreibung	Art.-Nr.	Beschreibung
333-080-121	Wickeltisch 333 - Standardmodell - 80 cm breit - 20,0 cm hohe Umrandung - Einschiebbarer Leiter links - Auszugskörbe rechts	333-080-112	Wickeltisch 333 - Standardmodell - 80 cm breit - 20,0 cm hohe Umrandung - Einschiebbarer Leiter rechts - Auszugskörbe links

Eigenschaften und Vorteile

- Wickeltisch mit fugenloser 80,0 cm breiter Kunststoffplatte inkl. Matratze
- Elektrisch höhenverstellbar von 72,0 - 112,0 cm
- Freistehend mit verstellbaren Füßen
- Leicht programmierbare Steuerung

Serienausstattung

- Matratze
- 2 Stck. Auszugskörbe
- Einschiebbarer Leiter
- Programmierbare Steuerung

Technische Daten

Umrandungshöhe	50 oder 200 mm
Breite	800 mm
Tiefe	800 mm
Montage	Freistehend
Steuerung	Bedienpult mit 3 programmierbaren Höhen
Höhenverstellung	720 - 1120 mm
Geschwindigkeit	30 mm / Sek.
Max. Nutzergewicht	50 kg
Elektroanschluss	230 V ~50 Hz, Max. 400 VA
Schutzklasse	IP20
Auszugskörbe	(BxT) 325x430 mm, 2 Stck. H=185 mm
Material	Motorsäule: Anodisiertes Aluminium Gestell: Pulverbeschichteter Stahl (RAL 9006 grau), verstellbare Füße Tischplatte: Fugenlos gegossener Kunststoff Matratze: (BxTxH) 710x710x30 mm aus Kunstleder. Bezug und Kaltschaum ohne Weichmacher zertifiziert nach OEKO-TEX Standard 100, Klasse I





Eigenschaften und Vorteile

- Wickeltisch mit fugenloser 80,0 cm breiter Kunststoffplatte inkl. Matratze
- Elektrisch höhenverstellbar von 72,0 - 112,0 cm
- Freistehend mit verstellbaren Füßen
- Leicht programmierbare Steuerung

Serienausstattung Wickeltisch

- Matratze
- 2 Stck. Auszugskörbe
- Einschiebbarer Leiter
- Programmierbare Steuerung

Serienausstattung Waschtischmodul

- Mischbatterie, ausziehbarer Handbrause, flex. Zulaufschläuche
- 4 Stck. Auszugskörbe
- Verkleidete Seiten

Technische Daten

Umrandungshöhe	50 oder 200 mm
Breite	1470 mm
Tiefe	800 mm
Montage	Wickeltisch und Waschtischmodul freistehend
Steuerung	Bedienpult mit 3 programmierbaren Höhen
Höhenverstellung	720 - 1120 mm
Geschwindigkeit	30 mm / Sek.
Max. Nutzergewicht	50 kg
Elektroanschluss	230 V -50 Hz, Max. 400 VA
Schutzklasse	IP20
Auszugskörbe	Wickeltisch: BxT 325x430 mm, 2 Stck. H=185 mm Waschtisch: (BxT) 527x527 mm, 1 Stck. H=185 mm, 3 Stck. H=85 mm
Material	Motorsäule: Anodisiertes Aluminium Gestell: Pulverbeschichteter Stahl (RAL 9006 grau), verstellbare Füße Tischplatte: Fugenlos gegossener Kunststoff Matratze: (BxTxH) 710x710x30 mm aus Kunstleder. Bezug und Kaltschaum ohne Weichmacher zertifiziert nach OEKO-TEX Standard 100, Klasse I
	CE



Art.-Nr.	Beschreibung
333-081-01	Wickeltisch 333 - Kombination 1 - 147 cm breit - 5,0 cm hohe Umrandung - Einschiebbarer Leiter links - Auszugskörbe rechts - Waschtisch rechts - Mischbatterie und Schläuche



Art.-Nr.	Beschreibung
333-081-02	Wickeltisch 333 - Kombination 1 - 147 cm breit - 5,0 cm hohe Umrandung - Einschiebbarer Leiter rechts - Auszugskörbe links - Waschtisch links - Mischbatterie und Schläuche



Art.-Nr.	Beschreibung
333-081-11	Wickeltisch 333 - Kombination 1 - 147 cm breit - 20,0 cm hohe Umrandung - Einschiebbarer Leiter links - Auszugskörbe rechts - Waschtisch rechts - Mischbatterie und Schläuche



Art.-Nr.	Beschreibung
333-081-12	Wickeltisch 333 - Kombination 1 - 147 cm breit - 20,0 cm hohe Umrandung - Einschiebbarer Leiter links - Auszugskörbe rechts - Waschtisch links - Mischbatterie und Schläuche



Art.-Nr.	Beschreibung
333-082-03	Wickeltisch 333 - Kombination 2 - 232 cm breit - 5,0 cm hohe Umrandung - Einschiebbare Leiter - Auszugskörbe - Waschtischmodul - Mischbatterie und Schläuche



Art.-Nr.	Beschreibung
333-082-13	Wickeltisch 333 - Kombination 2 - 232 cm breit - 20,0 cm hohe Umrandung - Einschiebbare Leiter - Auszugskörbe - Waschtischmodul - Mischbatterie und Schläuche

Eigenschaften und Vorteile

- Wickeltisch mit fugenloser 80,0 cm breiter Kunststoffplatte inkl. Matratze
- Elektrisch höhenverstellbar von 72,0 - 112,0 cm
- Freistehend mit verstellbaren Füßen
- Leicht programmierbare Steuerung

Serienausstattung Wickeltisch

- Matratze
- 2 Stck. Auszugskörbe
- Einschiebbare Leiter
- Programmierbare Steuerung

Serienausstattung Waschtischmodul

- Mischbatterie, ausziehbarer Handbrause, flex. Zulaufschläuche
- 4 Stck. Auszugskörbe
- Verkleidete Seiten

Technische Daten

Umrandungshöhe	50 oder 200 mm
Breite	2320 mm
Tiefe	800 mm
Montage	Wickeltisch und Waschtischmodul freistehend
Steuerung	Bedienpult mit 3 programmierbaren Höhen
Höhenverstellung	720 - 1120 mm
Geschwindigkeit	30 mm / Sek.
Max. Nutzergewicht	50 kg
Elektroanschluss	230 V -50 Hz, Max. 400 VA
Schutzklasse	IP20
Auszugskörbe	Wickeltisch: BxT 325x430 mm, 2 Stck. H=185 mm Waschtisch: (BxT) 527x527 mm, 1 Stck. H=185 mm, 3 Stck. H=85 mm
Material	Motorsäule: Anodisiertes Aluminium Gestell: Pulverbeschichteter Stahl (RAL 9006 grau), verstellbare Füße Tischplatte: Fugenlos gegossener Kunststoff Matratze: (BxTxH) 710x710x30 mm aus Kunstleder. Bezug und Kaltschaum ohne Weichmacher zertifiziert nach OEKO-TEX Standard 100, Klasse I
	CE



Eigenschaften und Vorteile

- Wickeltisch mit fugenloser 80,0 cm breiter Kunststoffplatte inkl. Matratze
- Elektrisch höhenverstellbar von 72,0 - 112,0 cm
- Freistehend mit verstellbaren Füßen
- Leicht programmierbare Steuerung

Serienausstattung

- Matratze
- Programmierbare Steuerung

Empfohlenes Zubehör

- Einschiebbare Leiter
- Auszugskörbe

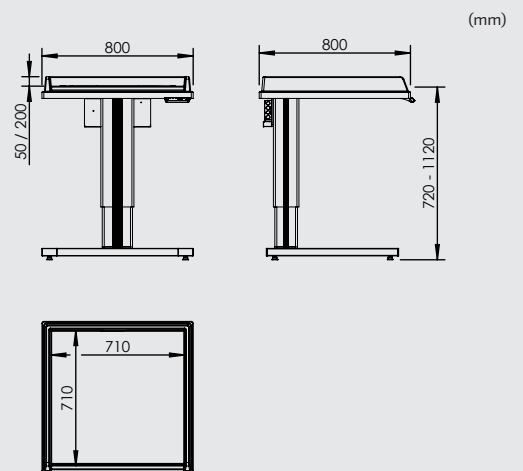
Technische Daten

Umrandungshöhe	50 mm
Breite	800 mm
Tiefe	800 mm
Montage	Freistehend
Steuerung	Bedienpult mit 3 programmierbaren Höhen
Höhenverstellung	720 - 1120 mm
Geschwindigkeit	30 mm / Sek.
Max. Nutzergewicht	50 kg
Elektroanschluss	230 V -50 Hz, Max. 400 VA
Schutzklasse	IP20
Material	<p>Motorsäule: Anodisiertes Aluminium</p> <p>Gestell: Pulverbeschichteter Stahl (RAL 9006 grau), verstellbare Füße</p> <p>Tischplatte: Fugenlos gegossener Kunststoff</p> <p>Matratze: (BxT) 710x710x30 mm aus Kunstleder. Bezug und Kaltschaum ohne Weichmacher zertifiziert nach OEKO-TEX Standard 100, Klasse I</p>
	CE

Art.-Nr.	Beschreibung
333-080	Wickeltisch 333 - 80 cm breit - 5,0 cm hohe Umrandung

Zubehör

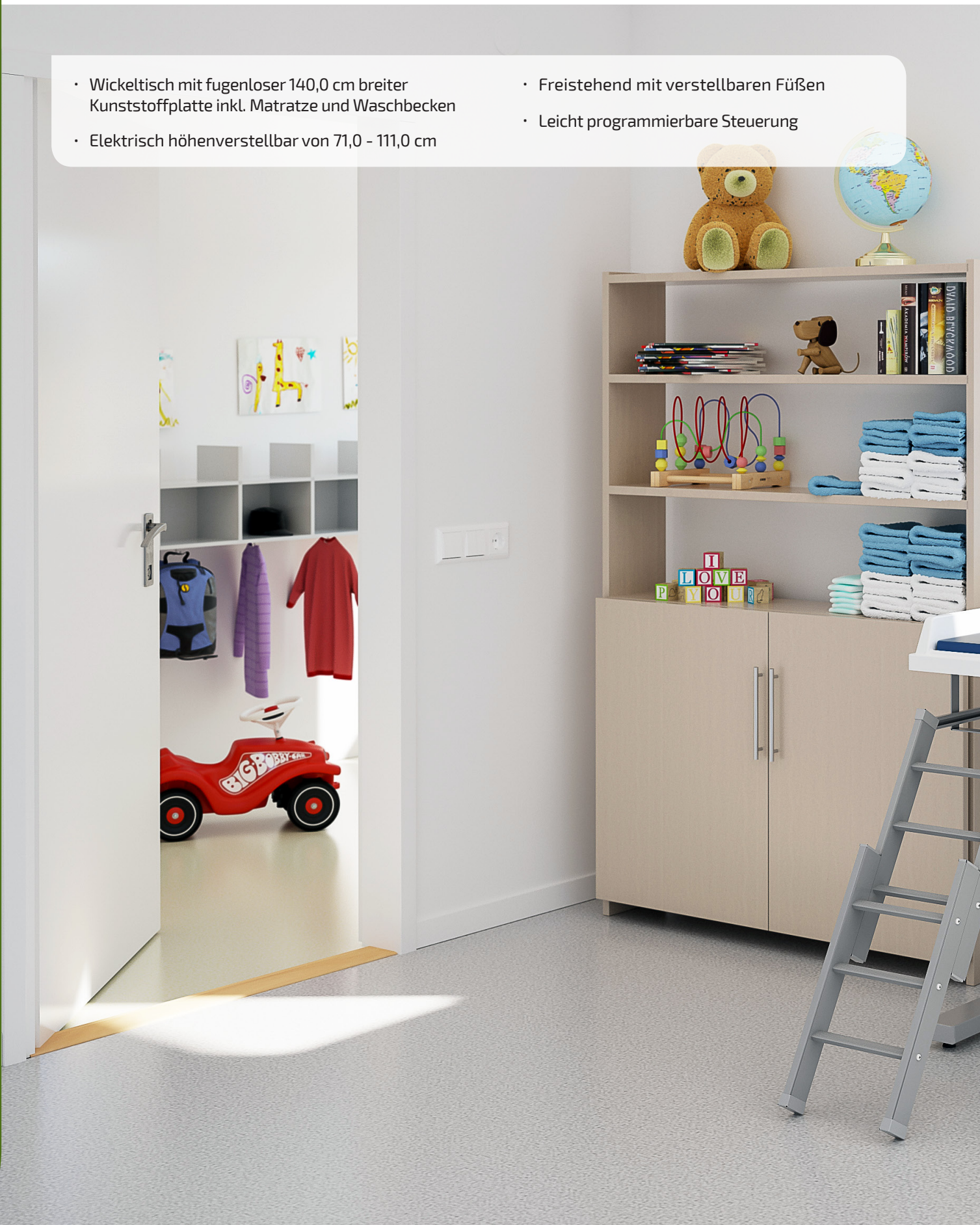
<p>310-035 Feststellbare Rollen</p> <p>Seite 76</p>	<p>310-040 Einschiebbare Leiter</p> <p>Seite 76</p>	<p>310-061 2 Stck. Auszugskörbe</p> <p>Seite 76</p>
<p>310-060 4 Stck. Auszugskörbe</p> <p>Seite 76</p>	<p>310-191 Umrandungserhöhung</p> <p>Seite 78</p>	<p>328-06-11 Waschtischmodul</p> <p>Seite 64</p>



Wickeltisch 333 - mit Waschbecken

Freistehender elektrisch höhenverstellbarer Wickeltisch mit Matratze und Waschbecken

- Wickeltisch mit fugenloser 140,0 cm breiter Kunststoffplatte inkl. Matratze und Waschbecken
- Elektrisch höhenverstellbar von 71,0 - 111,0 cm
- Freistehend mit verstellbaren Füßen
- Leicht programmierbare Steuerung







Eigenschaften und Vorteile

- Wickeltisch mit fugenloser 140,0 cm breiter Kunststoffplatte inkl. Matratze und Waschbecken rechts
- Elektrisch höhenverstellbar von 72,0 - 112,0 cm
- Freistehend mit verstellbaren Füßen
- Leicht programmierbare Steuerung

Serienausstattung

- Matratze
- 2 Stck. Auszugskörbe
- Einschiebbare Leiter
- Programmierbare Steuerung
- Mischbatterie mit ausziehbarer Handbrause und flexiblen Zulaufschläuchen
- Flexibler Ablaufschlauch

Art.-Nr.	Beschreibung
333-141-0211	Wickeltisch 333 - Standardmodell - Waschbecken rechts - 140 cm breit - 5,0 cm hohe Umrandung

- Einschiebbare Leiter
- Auszugskörbe
- Mischbatterie
- Anschlusschläuche



Art.-Nr.	Beschreibung
333-141-1211	Wickeltisch 333 - Standardmodell - Waschbecken rechts - 140 cm breit - 20,0 cm hohe Umrandung

- Einschiebbare Leiter
- Auszugskörbe
- Mischbatterie
- Anschlusschläuche

Technische Daten

Umrandungshöhe	50 oder 200 mm
Breite	1400 mm
Tiefe	800 mm
Montage	Freistehend
Steuerung	Bedienpult mit 3 programmierbaren Höhen
Höhenverstellung	720 - 1120 mm
Geschwindigkeit	30 mm / Sek.
Max. Nutzergewicht	50 kg
Elektroanschluss	230 V ~50 Hz, Max. 400 VA
Schutzklasse	IP20
Auszugskörbe	(BxTxH) 325x430 mm, 2 Stck. H=185 mm
Material	Motorsäule: Anodisiertes Aluminium Gestell: Pulverbeschichteter Stahl (RAL 9006 grau), verstellbare Füße Tischplatte: Fugenlos gegossener Kunststoff Matratze: (BxTxH) 750x710x30 mm aus Kunstleder. Bezug und Kaltschaum ohne Weichmacher zertifiziert nach OEKO-TEX Standard 100, Klasse I Waschbecken: (BxT) 450x380 mm, Tiefe 120 mm
Wasseranschlüsse	Flexible Wasserzu- u. Ablaufschläuche inkl. Geruchsverschluss
	CE



Eigenschaften und Vorteile

- Wickeltisch mit fugenloser 140,0 cm breiter Kunststoffplatte inkl. Matratze und Waschbecken rechts
- Elektrisch höhenverstellbar von 72,0 - 112,0 cm
- Freistehend mit verstellbaren Füßen
- Leicht programmierbare Steuerung

Serienausstattung

- Matratze
- Programmierbare Steuerung
- Flexibler Ablaufschlauch

Empfohlenes Zubehör

- Mischbatterie mit flexiblen Zulaufschläuchen
- Auszugskörbe
- Einschiebbare Leiter

Art.-Nr.	Beschreibung
333-141	Wickeltisch 333 - Waschbecken rechts - 140 cm breit - 5,0 cm hohe Umrandung

Technische Daten

Umrandungshöhe	50 mm
Breite	1400 mm
Tiefe	800 mm
Montage	Freistehend
Steuerung	Bedienpult mit 3 programmierbaren Höhen
Höhenverstellung	720 - 1120 mm
Geschwindigkeit	30 mm / Sek.
Max. Nutzergewicht	50 kg
Elektroanschluss	230 V -50 Hz, Max. 400 VA
Schutzklasse	IP20
Material	Motorsäule: Anodisiertes Aluminium Gestell: Pulverbeschichteter Stahl (RAL 9006 grau), verstellbare Füße Tischplatte: Fugenlos gegossener Kunststoff Matratze: (BxTxH) 750x710x30 mm aus Kunstleder. Bezug und Kaltschaum ohne Weichmacher zertifiziert nach OEKO-TEX Standard 100, Klasse I Waschbecken: (BxT) 450x380 mm, Tiefe 120 mm
Wasseranschlüsse	Flexible Wasserzu- u. Ablaufschläuche inkl. Geruchsverschluss
	CE

Zubehör

310-003
Mischbatterie

Seite 76

310-040
Einschiebbare Leiter

Seite 76

310-060
4 Stck. Auszugskörbe

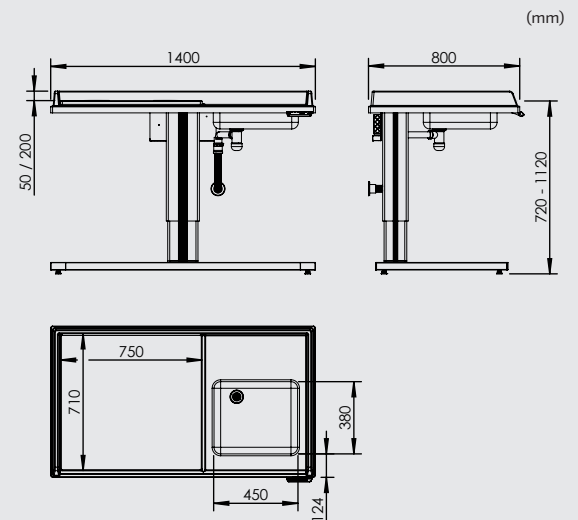
Seite 76

310-061
2 Stck. Auszugskörbe

Seite 76

310-192
Umrandungserhöhung

Seite 78



Wickeltisch 334

Wandhängender elektrisch höhenverstellbarer Wickeltisch mit Matratze

- Wickeltisch mit fugenloser 80,0 cm breiter Kunststoffplatte inkl. Matratze
- Elektrisch höhenverstellbar von 40,0 - 112,0 cm
- Wandhängend zur leichten Reinigung des Bodens
- Handtaster mit Spiralkabel
- Klemmschutz unter der Platte
- Tischplatte klappbar





Wickeltisch 334 - Standardmodell

Seite 32



- Inkl. Matratze
- Umrandungshöhe 5,0 oder 20,0 cm
- Wandhängend

Wickeltisch 334 - Kombination 1

Seite 33



- 1 Wickeltisch m. Umrandungshöhe 5,0 oder 20,0 cm
- Wickeltisch wandhängend
- Waschtischmodul mit Auszugskörben

Wickeltisch 334 - Kombination 2

Seite 34



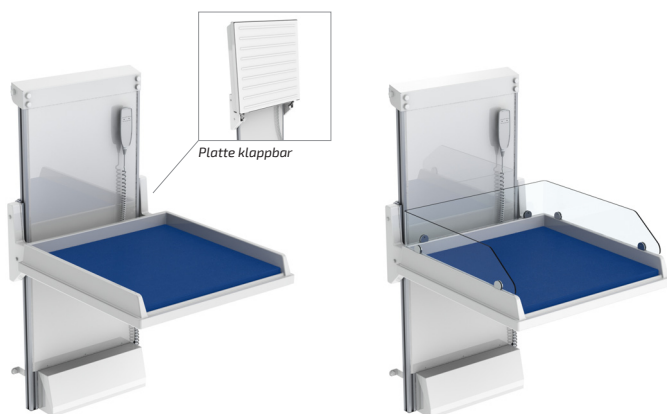
- 2 Wickeltische m. Umrandungshöhe 5,0 oder 20,0 cm
- Wickeltisch wandhängend
- Waschtischmodul mit Auszugskörben

Wickeltisch 334 - Kombination 3

Seite 35



- Wickeltische mit Umrandungshöhe 5,0 oder 20,0 cm
- 1 wandhängender Wickeltisch
- 1 freistehender Wickeltisch mit fester Höhe inkl. Matratze, Waschbecken, einschiebbarer Leiter und Auszugskörben



Eigenschaften und Vorteile

- Wickeltisch mit fugenloser 80,0 cm breiter Kunststoffplatte inkl. Matratze
- Elektrisch höhenverstellbar von 40,0 - 112,0 cm
- Wandhängend zur leichten Reinigung des Bodens
- Handtaster mit Spiralkabel
- Platte mit Klemmschutz unten
- Platte klappbar (nicht mit hoher Umrandung)

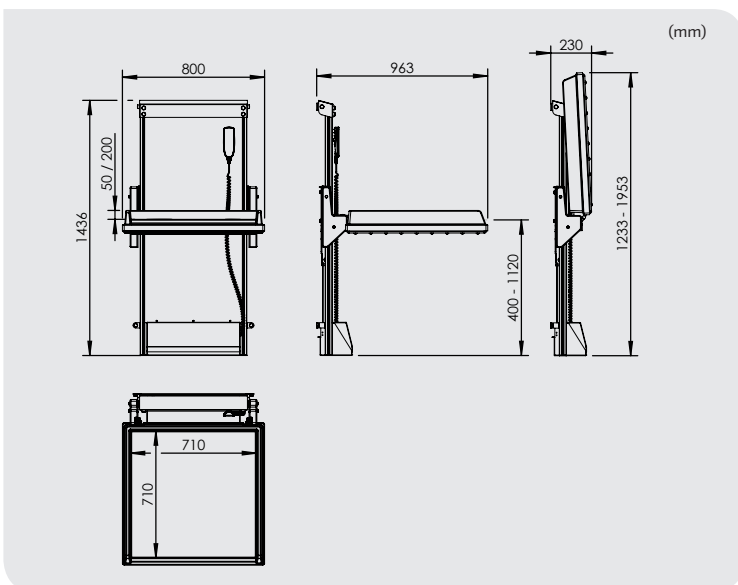
Serienausstattung Wickeltisch

- Matratze
- Handtaster mit Spiralkabel

Art.-Nr.	Beschreibung	Art.-Nr.	Beschreibung
334-080	Wickeltisch 334 - Standardmodell - 80 cm breit - 5,0 cm hohe Umrandung	334-080-1	Wickeltisch 334 - Standardmodell - 80 cm breit - 20,0 cm hohe Umrandung

Technische Daten

Umrandungshöhe	50 oder 200 mm
Breite	800 mm
Tiefe	965 mm
Montage	Wandhängender Wickeltisch
Steuerung	Handtaster mit Spiralkabel
Höhenverstellung	400 - 1120 mm
Geschwindigkeit	41 mm / Sek.
Max. Nutzergewicht	50 kg
Elektroanschluss	230 V ~50 Hz, Max. 400 VA
Schutzklasse	IPX6
Sicherheit	Integrierter Klemmschutz unter dem Wickeltisch
Material	Wandpanel: Pulverbeschichteter Stahl, Alu weiß Tischplatte: Fugenlos gegossener Kunststoff Matratze: (BxTxH) 710x710x30 mm aus Kunstleder. Bezug und Kaltschaum ohne Weichmacher zertifiziert nach OEKO-TEX Standard 100, Klasse I
	CE





Platte klappbar



Das Waschtischmodul kann rechts oder links platziert werden.

Eigenschaften und Vorteile

- Wickeltisch mit fugenloser 80,0 cm breiter Kunststoffplatte inkl. Matratze
- Elektrisch höhenverstellbar von 40,0 - 112,0 cm
- Wandhängend zur leichten Reinigung des Bodens
- Handtaster mit Spiralkabel
- Platte mit Klemmschutz unten
- Platte klappbar (nicht mit hoher Umrandung)

Serienausstattung Wickeltisch

- Matratze
- Handtaster mit Spiralkabel

Serienausstattung Waschtischmodul

- Mischbatterie, ausziehbarer Handbrause, flex. Zulaufschläuchen
- 4 Stck. Auszugskörbe
- Verkleidete Seiten

Art.-Nr.	Beschreibung
334-081-0	Wickeltisch 334 - Kombination 1 - 147 cm breit - 5,0 cm hohe Umrandung

- Waschtischmodul
- Mischbatterie und Schläuche



Das Waschtischmodul kann rechts oder links platziert werden.

Technische Daten

Umrandungshöhe	50 oder 200 mm
Breite	1470 mm
Tiefe	965 mm
Montage	Wandhängender Wickeltisch und freistehendes Waschtischmodul
Steuerung	Handtaster mit Spiralkabel
Höhenverstellung	400 - 1120 mm
Geschwindigkeit	41 mm / Sek.
Max. Nutzergewicht	50 kg
Elektroanschluss	230 V ~50 Hz, Max. 400 VA
Schutzklasse	IPX6
Sicherheit	Integrierter Klemmschutz unter dem Wickeltisch
Auszugskörbe	Waschtisch: (BxT) 527x527 mm, 1 Stck. H=185 mm, 3 Stck. H=85 mm
Material	Wandpanel: Pulverbeschichteter Stahl, Alu weiß Tischplatte: Fugenlos gegossener Kunststoff Matratze: (BxTxH) 710x710x30 mm aus Kunstleder. Bezug und Kaltschaum ohne Weichmacher zertifiziert nach OEKO-TEX Standard 100, Klasse I
	CE

Art.-Nr.	Beschreibung
334-081-1	Wickeltisch 334 - Kombination 1 - 147 cm breit - 20,0 cm hohe Umrandung

- Waschtischmodul
- Mischbatterie und Schläuche



Eigenschaften und Vorteile

- Wickeltisch mit fugenloser 80,0 cm breiter Kunststoffplatte inkl. Matratze
- Elektrisch höhenverstellbar von 40,0 - 112,0 cm
- Wandhängend zur leichten Reinigung des Bodens
- Handtaster mit Spiralkabel
- Platte mit Klemmschutz unten
- Platte klappbar (nicht mit hoher Umrandung)

Serienausstattung Wickeltisch

- Matratze
- Handtaster mit Spiralkabel

Serienausstattung Waschtischmodul

- Mischbatterie, ausziehbarer Handbrause, Flex. Zulaufschläuche
- 4 Stck. Auszugskörbe
- Verkleidete Seiten

Art.-Nr.	Beschreibung
334-082-0	Wickeltisch 334 - Kombination 2 - 232 cm breit - 5,0 cm hohe Umrandung

- Waschtischmodul
- Mischbatterie und Schläuche



Art.-Nr.	Beschreibung
334-082-1	Wickeltisch 334 - Kombination 2 - 232 cm breit - 20,0 cm hohe Umrandung

- Waschtischmodul
- Mischbatterie und Schläuche

Technische Daten

Umrandungshöhe	50 oder 200 mm
Breite	2320 mm
Tiefe	965 mm
Montage	Wandhängender Wickeltisch und freistehendes Waschtischmodul
Steuerung	Handtaster mit Spiralkabel
Höhenverstellung	400 - 1120 mm
Geschwindigkeit	41 mm / Sek.
Max. Nutzergewicht	50 kg
Elektroanschluss	230 V ~50 Hz, Max. 400 VA
Schutzklasse	IPX6
Sicherheit	Integrierter Klemmschutz unter dem Wickeltisch
Auszugskörbe	Waschtisch: (BxT) 527x527 mm, 1 Stck. H=185 mm, 3 Stck. H=85 mm
Material	Wandpanel: Pulverbeschichteter Stahl, Alu weiß Tischplatte: Fugenlos gegossener Kunststoff Matratze: (BxTxH) 710x710x30 mm aus Kunstleder. Bezug und Kaltschaum ohne Weichmacher zertifiziert nach OEKO-TEX Standard 100, Klasse I
	CE



Platte klappbar

Eigenschaften und Vorteile

- Wickeltisch mit fugenloser 80,0 cm breiter Kunststoffplatte inkl. Matratze
- Elektrisch höhenverstellbar von 40,0 - 112,0 cm
- Wandhängend zur leichten Reinigung des Bodens
- Handtaster mit Spiralkabel
- Platte mit Klemmschutz unten
- Platte klappbar (nicht mit hoher Umrandung)

Serienausstattung Wickeltisch

- Matratze
- Handtaster mit Spiralkabel

Standardausstattung Wickeltisch mit Waschbecken

- Matratze und integriertes Waschbecken
- 8 Auszugskörbe
- Mischbatterie mit ausziehbarer Handbrause und flexiblen Zulaufschläuchen
- Flexibler Ablaufschlauch
- Einschiebbare Leiter

Technische Daten

Umrandungshöhe	50 oder 200 mm
Breite	2250 mm
Tiefe	965 mm
Montage	Wandhängender Wickeltisch und freistehender Waschtisch
Steuerung	Handtaster mit Spiralkabel
Höhenverstellung	400 - 1120 mm
Geschwindigkeit	41 mm / Sek.
Max. Nutzergewicht	50 kg
Elektroanschluss	230 V - 50 Hz, Max. 400 VA
Schutzklasse	IPX6
Sicherheit	Integrierter Klemmschutz unter dem Wickeltisch
Auszugskörbe	Wickeltisch, Waschtisch: (BxT) 527x527 mm, 2 Stck. H=185 mm, 6 Stck. H=85 mm
Material	Wandpanel: Pulverbeschichteter Stahl, Alu weiß Tischplatte: Fugenlos gegossener Kunststoff Matratze: (BxTxH) 710x710x30 mm aus Kunstleder. Bezug und Kaltschaum ohne Weichmacher zertifiziert nach OEKO-TEX Standard 100, Klasse I
	CE

Art.-Nr.	Beschreibung
334-083-0	Wickeltisch 334 - Kombination 3 - 225 cm breit - 5,0 cm hohe Umrandung

- Wickeltisch mit Waschtisch und einschiebbarer Leiter
- Mischbatterie und Schläuche



Art.-Nr.	Beschreibung
334-083-1	Wickeltisch 334 - Kombination 3 - 225 cm breit - 20,0 cm hohe Umrandung

- Wickeltisch mit Waschtisch und einschiebbarer Leiter
- Mischbatterie und Schläuche

Wickeltisch 334 - mit Waschbecken

Wandhängender elektrisch höhenverstellbarer Wickeltisch mit Matratze und Waschbecken

- Wickeltisch mit fugenloser 140,0 cm breiter Kunststoffplatte inkl. Matratze und Waschbecken
- Elektrisch höhenverstellbar von 39,0 - 111,0 cm
- Wandhängend zur leichten Reinigung des Bodens
- Handtaster mit Spiralkabel
- Klemmschutz unter der Platte
- Inkl. Auszugskörben







Art.-Nr.	Beschreibung
334-141-011	Wickeltisch 334 - Standardmodell - Waschbecken rechts - 140 cm breit - 5,0 cm hohe Umrandung - Auszugskörbe - Mischbatterie - Anschlusschläuche



Art.-Nr.	Beschreibung
334-141-111	Wickeltisch 334 - Standardmodell - Waschbecken rechts - 140 cm breit - 20,0 cm hohe Umrandung - Auszugskörbe - Mischbatterie - Anschlusschläuche

Eigenschaften und Vorteile

- Wickeltisch mit fugenloser 140,0 cm breiter Kunststoffplatte inkl. Matratze und Waschbecken rechts
- Elektrisch höhenverstellbar von 39,0 - 111,0 cm
- Wandhängend zur leichten Reinigung des Bodens
- Handtaster mit Spiralkabel
- Platte mit Klemmschutz unten
- Inkl. Auszugskörben

Serienausstattung

- Matratze
- 2 Stck. Auszugskörbe
- Handtaster mit Spiralkabel
- Mischbatterie mit ausziehbarer Handbrause und Flexible Zulaufschläuche
- Flexibler Ablaufschlauch

Technische Daten

Umrandungshöhe	50 oder 200 mm
Breite	1400 mm
Tiefe	905 mm
Steuerung	Handtaster mit Spiralkabel
Montage	Wandhängend
Höhenverstellung	390 - 1110 mm
Geschwindigkeit	41 mm / Sek.
Max. Nutzergewicht	50 kg
Elektroanschluss	230 V ~50 Hz, Max. 400 VA
Schutzklasse	IPX6
Sicherheit	Integrierter Klemmschutz unter dem Wickeltisch
Auszugskörbe	(BxT) 327x527 mm, 1 Stck. H=185 mm, 1 Stck. H=85 mm
Material	Wandpanel: Pulverbeschichteter Stahl, Alu weiß Tischplatte: Fugenlos gegossener Kunststoff Matratze: (BxTxH) 750x710x30 mm aus Kunstleder. Bezug und Kaltschaum ohne Weichmacher zertifiziert nach OEKO-TEX Standard 100, Klasse I Waschbecken: (BxT) 450x380 mm, Tiefe 120 mm
Wasseranschlüsse	Flexible Wasserzu- u. Ablaufschläuche inkl. Geruchsverschluss
	CE



Eigenschaften und Vorteile

- Wickeltisch mit fugenloser 140,0 cm breiter Kunststoffplatte inkl. Matratze und Waschbecken rechts
- Elektrisch höhenverstellbar von 39,0 - 111,0 cm
- Wandhängend zur leichten Reinigung des Bodens
- Handtaster mit Spiralkabel
- Platte mit Klemmschutz unten

Serienausstattung

- Matratze
- 2 Stck. Auzugskörbe
- Flexibler Ablaufschlauch

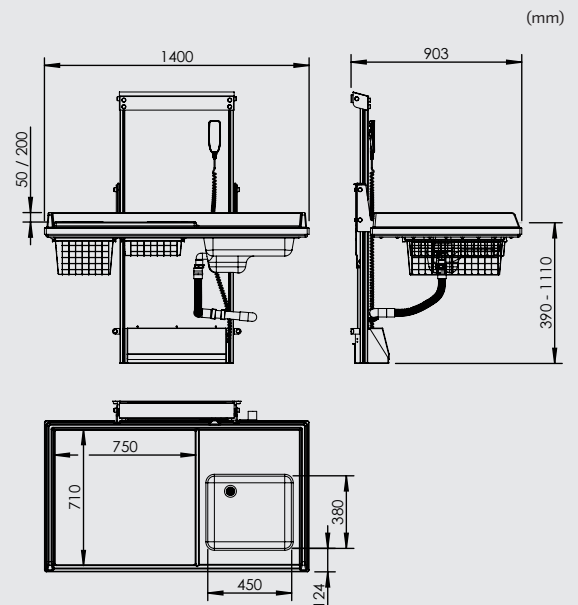
Empfohlenes Zubehör

- Mischbatterie mit flexiblen Zulaufschläuchen

Art.-Nr.	Beschreibung
334-141	Wickeltisch 334 - Waschbecken rechts - 140 cm breit - 5,0 cm hohe Umrandung

Technische Daten

Umrandungshöhe	50 mm
Breite	1400 mm
Tiefe	905 mm
Steuerung	Handtaster mit Spiralkabel
Montage	Wandhängend
Höhenverstellung	390 - 1110 mm
Geschwindigkeit	41 mm / Sek.
Max. Nutzergewicht	50 kg
Elektroanschluss	230 V ~50 Hz, Max. 400 VA
Schutzklasse	IPX6
Sicherheit	Integrierter Klemmschutz unter dem Wickeltisch
Auszugskörbe	(BxT) 327x527 mm, 1 Stck. H=185 mm, 1 Stck. H=85 mm
Material	Wandpanel: Pulverbeschichteter Stahl, Alu weiß Tischplatte: Fugenlos gegossener Kunststoff Matratze: (BxTxH) 750x710x30 mm aus Kunstleder. Bezug und Kaltschaum ohne Weichmacher zertifiziert nach OEKO-TEX Standard 100, Klasse I Waschbecken: (BxT) 450x380 mm, Tiefe 120 mm
Wasseranschlüsse	Flexible Wasserzu- u. Ablaufschläuche inkl. Geruchsverschluss
	CE



Zubehör

310-003
Mischbatterie

Seite 76

310-192
Umrandungserhöhung

Seite 78

Wickeltisch 335

Wandhängender elektrisch verstellbarer Wickeltisch mit Matratze

- Wickeltisch mit fugenloser 80,0 cm breiter Kunststoffplatte inkl. Matratze
- Elektrisch höhenverstellbar von 67,0 - 107,0 cm
- Wandhängend zur leichten Reinigung des Bodens
- Leicht programmierbare Steuerung





Wickeltisch 335 - Standardmodell

Seite 42



- Inkl. Matratze, einschiebbarer Leiter und Auszugskörben
- Umrandungshöhe 5,0 oder 20,0 cm
- Wandhängend

Wickeltisch 335 - Kombination 1

Seite 43



- Inkl. Matratze, einschiebbarer Leiter und Auszugskörben
- 1 Wickeltisch mit Umrandungshöhe 5,0 oder 20,0 cm
- Wickeltisch wandhängend
- Waschtischmodul mit Auszugskörben

Wickeltisch 335 - Kombination 2

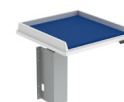
Seite 44



- Inkl. Matratze, einschiebbarer Leiter und Auszugskörben
- 2 Wickeltische mit Umrandungshöhe 5,0 oder 20,0 cm
- Wickeltische wandhängend
- Waschtischmodul mit Auszugskörben

Wickeltisch 335 - Selbst konfigurieren

Seite 45



- Inkl. Matratze
- Umrandungshöhe 5,0 oder 20,0 cm
- Wandhängend



Eigenschaften und Vorteile

- Wickeltisch mit fugenloser 80,0 cm breiter Kunststoffplatte inkl. Matratze
- Elektrisch höhenverstellbar von 67,0 - 107,0 cm
- Wandhängend zur leichten Reinigung des Bodens
- Leicht programmierbare Steuerung

Serienausstattung

- Matratze
- 2 Stck. Auzugskörbe
- Einschiebbare Leiter
- Programmierbare Steuerung

Technische Daten

Umrandungshöhe	50 oder 200 mm
Breite	800 mm
Tiefe	800 mm
Montage	Wandhängend
Steuerung	Bedienpult mit 3 programmierbaren Höhen
Höhenverstellung	670 - 1070 mm
Geschwindigkeit	30 mm / Sek.
Max. Nutzergewicht	50 kg
Elektroanschluss	230 V ~50 Hz, Max. 400 VA
Schutzklasse	IP20
Auszugskörbe	(BxT) 325x430 mm, 2 Stck. H=185 mm
Material	Motorsäule: Anodisiertes Aluminium Motorverkleidung: Pulverbeschichteter Stahl (grau, RAL 9006) Tischplatte: Fugenlos gegossener Kunststoff Matratze: (BxTxH) 710x710x30 mm aus Kunstleder. Bezug und Kaltschaum ohne Weichmacher zertifiziert nach OEKO-TEX Standard 100, Klasse I
	CE



Art.-Nr.	Beschreibung	Art.-Nr.	Beschreibung
335-080-021	Wickeltisch 335 - Standardmodell - 80 cm breit - 5,0 cm hohe Umrandung - Einschiebbare Leiter links - Auszugskörbe rechts	335-080-012	Wickeltisch 335 - Standardmodell - 80 cm breit - 5,0 cm hohe Umrandung - Einschiebbare Leiter rechts - Auszugskörbe links



Art.-Nr.	Beschreibung	Art.-Nr.	Beschreibung
335-080-121	Wickeltisch 335 - Standardmodell - 80 cm breit - 20,0 cm hohe Umrandung - Einschiebbare Leiter links - Auszugskörbe rechts	335-080-112	Wickeltisch 335 - Standardmodell - 80 cm breit - 20,0 cm hohe Umrandung - Einschiebbare Leiter rechts - Auszugskörbe links



Eigenschaften und Vorteile

- Wickeltisch mit fugenloser 80,0 cm breiter Kunststoffplatte inkl. Matratze
- Elektrisch höhenverstellbar von 67,0 - 107,0 cm
- Wandhängend zur leichten Reinigung des Bodens
- Leicht programmierbare Steuerung



Art.-Nr.	Beschreibung
335-081-01	Wickeltisch 335 - Kombination 1 - 147 cm breit - 5,0 cm hohe Umrandung - Einschiebbare Leiter links - Auszugskörbe rechts - Waschtisch rechts - Mischbatterie und Schläuche

Art.-Nr.	Beschreibung
335-081-02	Wickeltisch 335 - Kombination 1 - 147 cm breit - 5,0 cm hohe Umrandung - Einschiebbare Leiter rechts - Auszugskörbe links - Waschtisch links - Mischbatterie und Schläuche

Serienausstattung Wickeltisch

- Matratze
- 2 Stck. Auszugskörbe
- Einschiebbare Leiter
- Programmierbare Steuerung

Serienausstattung Waschtischmodul

- Mischbatterie, ausziehbarer Handbrause, Flex. Zulaufschläuche
- 4 Stck. Auszugskörbe
- Verkleidete Seiten



Art.-Nr.	Beschreibung
335-081-11	Wickeltisch 335 - Kombination 1 - 147 cm breit - 20,0 cm hohe Umrandung - Einschiebbare Leiter links - Auszugskörbe rechts - Waschtisch rechts - Mischbatterie und Schläuche

Art.-Nr.	Beschreibung
335-081-12	Wickeltisch 335 - Kombination 1 - 147 cm breit - 20,0 cm hohe Umrandung - Einschiebbare Leiter rechts - Auszugskörbe links - Waschtisch links - Mischbatterie und Schläuche

Technische Daten

Umrandungshöhe	50 oder 200 mm
Breite	1470 mm
Tiefe	800 mm
Montage	Wandhängender Wickeltisch und freistehendes Waschtischmodul
Steuerung	Bedienpult mit 3 programmierbaren Höhen
Höhenverstellung	670 - 1070 mm
Geschwindigkeit	30 mm / Sek.
Max. Nutzergewicht	50 kg
Elektroanschluss	230 V -50 Hz, Max. 400 VA
Schutzklasse	IP20
Auszugskörbe	Wickeltisch: (BxT) 325x430 mm, 2 Stck. H=185 mm Waschtisch: (BxT) 527x527 mm, 1 Stck. H=185 mm, 3 Stck. H=85 mm
Material	Motorsäule: Anodisiertes Aluminium Motorverkleidung: Pulverbeschichteter Stahl (grau, RAL 9006) Tischplatte: Fugenlos gegossener Kunststoff Matratze: (BxTxH) 710x710x30 mm aus Kunstleder. Bezug und Kaltschaum ohne Weichmacher zertifiziert nach OEKO-TEX Standard 100, Klasse I
	CE



Art.-Nr.	Beschreibung
335-082-03	Wickeltisch 335 - Kombination 2 - 232 cm breit - 5,0 cm hohe Umrandung

- Einschiebbare Leiter
- Auszugskörbe
- Waschtischmodul
- Mischbatterie und Schläuche



Art.-Nr.	Beschreibung
335-082-13	Wickeltisch 335 - Kombination 2 - 232 cm breit - 20,0 cm hohe Umrandung

- Einschiebbare Leiter
- Auszugskörbe
- Waschtischmodul
- Mischbatterie und Schläuche

Eigenschaften und Vorteile

- Wickeltisch mit fugenloser 80,0 cm breiter Kunststoffplatte inkl. Matratze
- Elektrisch höhenverstellbar von 67,0 - 107,0 cm
- Wandhängend zur leichten Reinigung des Bodens
- Leicht programmierbare Steuerung

Serienausstattung Wickeltisch

- Matratze
- 2 Stck. Auszugskörbe
- Einschiebbare Leiter
- Programmierbare Steuerung

Serienausstattung Waschtischmodul

- Mischbatterie, ausziehbarer Handbrause, Flex. Zulaufschläuche
- 4 Stck. Auszugskörbe
- Verkleidete Seiten

Technische Daten

Umrandungshöhe	50 oder 200 mm
Breite	2320 mm
Tiefe	800 mm
Montage	Wandhängender Wickeltisch und freistehendes Waschtischmodul
Steuerung	Bedienpult mit 3 programmierbaren Höhen
Höhenverstellung	670 - 1070 mm
Geschwindigkeit	30 mm / Sek.
Max. Nutzergewicht	50 kg
Elektroanschluss	230 V -50 Hz, Max. 400 VA
Schutzklasse	IP20
Auszugskörbe	Wickeltisch: BxT 325x430 mm, 2 Stck. H=185 mm Waschtisch: (BxT) 527x527 mm, 1 Stck. H=185 mm, 3 Stck. H=85 mm
Material	Motorsäule: Anodisiertes Aluminium Motorverkleidung: Pulverbeschichteter Stahl (grau, RAL 9006) Tischplatte: Fugenlos gegossener Kunststoff Matratze: (BxTxH) 710x710x30 mm aus Kunstleder. Bezug und Kaltschaum ohne Weichmacher zertifiziert nach OEKO-TEX Standard 100, Klasse I
	CE



Eigenschaften und Vorteile

- Wickeltisch mit fugenloser 80,0 cm breiter Kunststoffplatte inkl. Matratze
- Elektrisch höhenverstellbar von 67,0 - 107,0 cm
- Wandhängend zur leichten Reinigung des Bodens
- Leicht programmierbare Steuerung

Serienausstattung

- Matratze
- Programmierbare Steuerung

Empfohlenes Zubehör

- Einschiebbare Leiter
- Auszugskörbe

Technische Daten

Umrandungshöhe	50 mm
Breite	800 mm
Tiefe	800 mm
Montage	Wandhängend
Steuerung	Bedienpult mit 3 programmierbaren Höhen
Höhenverstellung	670 - 1070 mm
Geschwindigkeit	30 mm / Sek.
Max. Nutzergewicht	50 kg
Elektroanschluss	230 V ~50 Hz, Max. 400 VA
Schutzklasse	IP20
Material	<p>Motorsäule: Anodisiertes Aluminium</p> <p>Motorverkleidung: Pulverbeschichteter Stahl (grau, RAL 9006)</p> <p>Tischplatte: Fugenlos gegossener Kunststoff</p> <p>Matratze: (BxTxH) 710x710x30 mm aus Kunstleder. Bezug und Kaltschaum ohne Weichmacher zertifiziert nach OEKO-TEX Standard 100, Klasse I</p>
	CE

Art.-Nr.	Beschreibung
335-080	Wickeltisch 335 - 80 cm breit - 5,0 cm hohe Umrandung

Zubehör

310-040
Einschiebbare Leiter

Seite 76

310-061
2 Stck. Auszugskörbe

Seite 76

310-060
4 Stck. Auszugskörbe

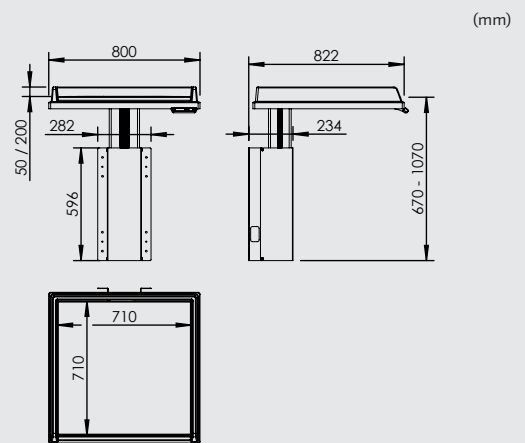
Seite 76

310-191
Umrandungserhöhung

Seite 78

328-06-11
Waschtischmodul

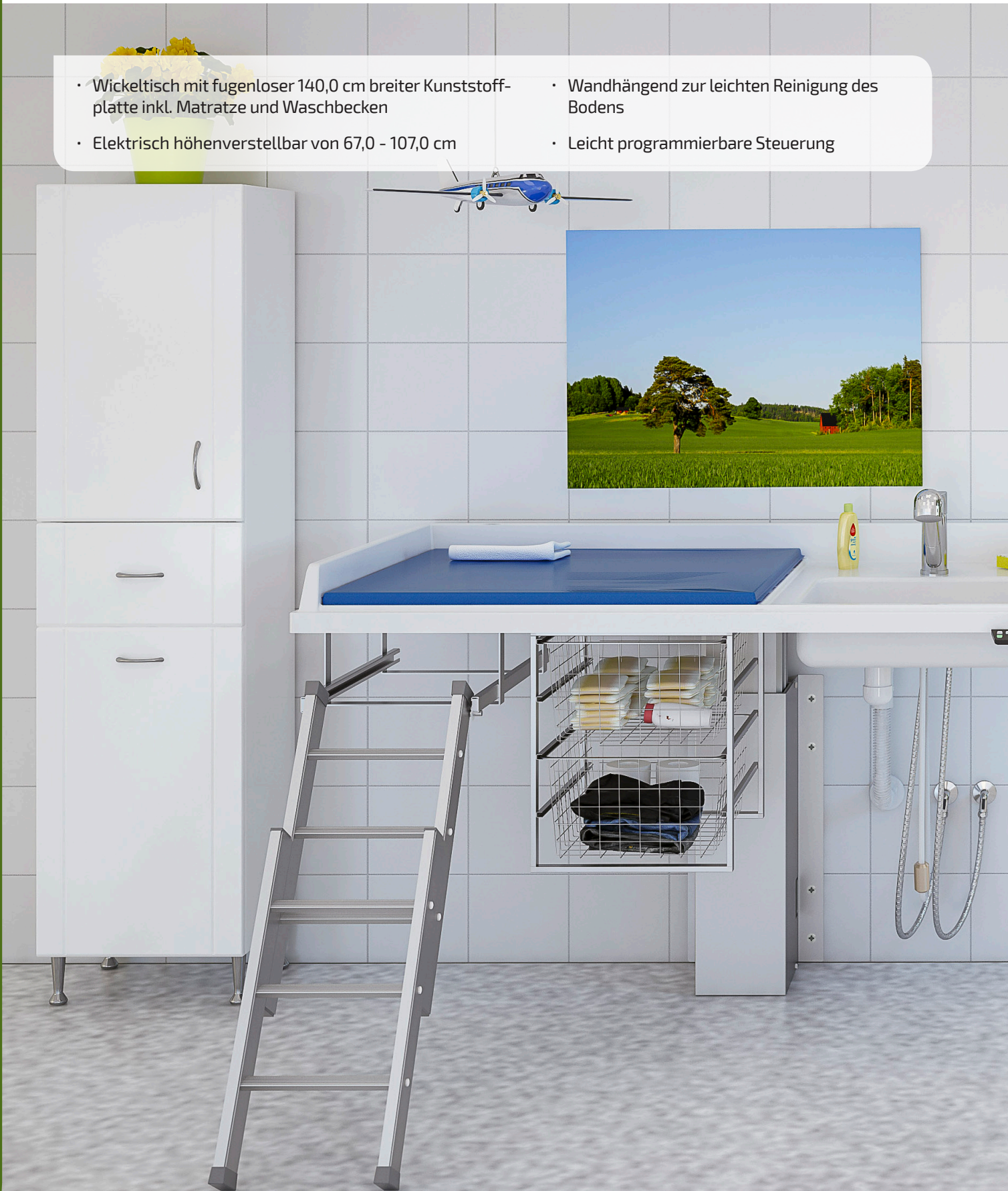
Seite 64



Wickeltisch 335 - mit Waschbecken

Wandhängender elektrisch höhenverstellbar Wickeltisch mit Matratze und Waschbecken

- Wickeltisch mit fugenloser 140,0 cm breiter Kunststoffplatte inkl. Matratze und Waschbecken
- Elektrisch höhenverstellbar von 67,0 - 107,0 cm
- Wandhängend zur leichten Reinigung des Bodens
- Leicht programmierbare Steuerung







Eigenschaften und Vorteile

- Wickeltisch mit fugenloser 140,0 cm breiter Kunststoffplatte inkl. Matratze und Waschbecken
- Elektrisch höhenverstellbar von 67,0 - 107,0 cm
- Wandhängend zur leichten Reinigung des Bodens
- Leicht programmierbare Steuerung

Serienausstattung

- Matratze
- 2 Stck. Auzugskörbe
- Einschiebbare Leiter
- Programmierbare Steuerung
- Mischbatterie mit ausziehbarer Handbrause und flexiblen Zulaufschläuchen
- Flexibler Ablaufschlauch

Art.-Nr.	Beschreibung
335-141-0211	Wickeltisch 335 - Standardmodell - Waschbecken rechts - 140 cm breit - 5,0 cm hohe Umrandung

- Einschiebbare Leiter
- Auzugskörbe
- Mischbatterie
- Anschlusschläuche



Art.-Nr.	Beschreibung
335-141-1211	Wickeltisch 335 - Standardmodell - Waschbecken rechts - 140 cm breit - 20,0 cm hohe Umrandung

- Einschiebbare Leiter
- Auzugskörbe
- Mischbatterie
- Anschlusschläuche

Technische Daten

Umrandungshöhe	50 oder 200 mm
Breite	1400 mm
Tiefe	800 mm
Montage	Wandhängend
Steuerung	Bedienpult mit 3 programmierbaren Höhen
Höhenverstellung	670 - 1070 mm
Geschwindigkeit	30 mm / Sek.
Max. Nutzergewicht	50 kg
Elektroanschluss	230 V ~50 Hz, Max. 400 VA
Schutzklasse	IP20
Auzugskörbe	(BxT) 325x430 mm, 2 Stck. H=185 mm
Material	Motorsäule: Anodisiertes Aluminium Motorverkleidung: Pulverbeschichteter Stahl (grau, RAL 9006) Tischplatte: Fugenlos gegossener Kunststoff Matratze: (BxTxH) 750x710x30 mm aus Kunstleder. Bezug und Kaltschaum ohne Weichmacher zertifiziert nach OEKO-TEX Standard 100, Klasse I Waschbecken: (BxT) 450x380 mm, Tiefe 120 mm
Wasseranschlüsse	Flexible Wasserzu- u. Ablaufschläuche inkl. Geruchsverschluss
	CE



Eigenschaften und Vorteile

- Wickeltisch mit fugenloser 140,0 cm breiter Kunststoffplatte inkl. Matratze und Waschbecken
- Elektrisch höhenverstellbar von 67,0 - 107,0 cm
- Wandhängend zur leichten Reinigung des Bodens
- Leicht programmierbare Steuerung

Serienausstattung

- Matratze
- Programmierbare Steuerung
- Flexibler Ablaufschlauch

Empfohlenes Zubehör

- Mischbatterie mit Flexible Zulaufschläuche
- Auszugskörbe
- Einschiebbare Leiter

Art.-Nr.	Beschreibung
335-141	Wickeltisch 335 - Waschbecken rechts - 140 cm breit - 5,0 cm hohe Umrandung

Technische Daten

Umrandungshöhe	50 mm
Breite	1400 mm
Tiefe	800 mm
Montage	Wandhängend
Steuerung	Bedienpult mit 3 programmierbaren Höhen
Höhenverstellung	670 - 1070 mm
Geschwindigkeit	30 mm / Sek.
Max. Nutzergewicht	50 kg
Elektroanschluss	230 V ~50 Hz, Max. 400 VA
Schutzklasse	IP20
Material	Motorsäule: Anodisiertes Aluminium Motorverkleidung: Pulverbeschichteter Stahl (grau, RAL 9006) Tischplatte: Fugenlos gegossener Kunststoff Matratze: (BxTxH) 750x710x30 mm aus Kunstleder. Bezug und Kaltschaum ohne Weichmacher zertifiziert nach OEKO-TEX Standard 100, Klasse I Waschbecken: (BxT) 450x380 mm, Tiefe 120 mm
Wasseranschlüsse	Flexible Wasserzu- u. Ablaufschläuche inkl. Geruchsverschluss
	CE

Zubehör

310-003
Mischbatterie

Seite 76

310-040
Einschiebbare Leiter

Seite 76

310-060
4 Stck. Auszugskörbe

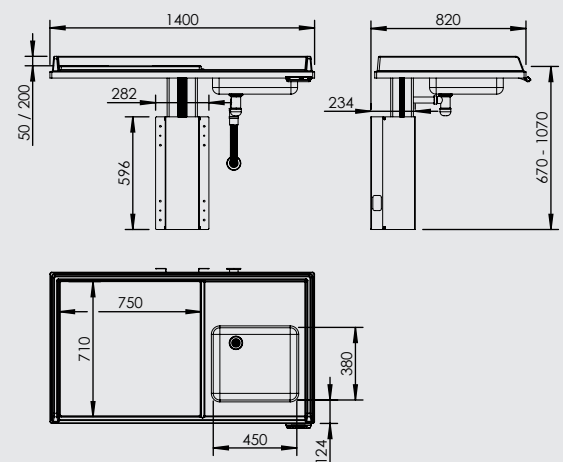
Seite 76

310-061
2 Stck. Auszugskörbe

Seite 76

310-192
Umrandungserhöhung

Seite 78



Produktübersicht

Nicht höhenverstellbare Wickeltische

Wickeltisch 337 - Klappbarer wandhängender Wickeltisch

Seite 52

- Klappbarer wandhängender Wickeltisch
- Formverleimtes Sperrholz mit HPL-Beschichtung
- Hygienisch und leicht zu reinigen
- Mit wartungsfreier Klappenbremse



Wickeltisch 327

Seite 54

- Fugenloser 80,0 cm breiter Kunststofftisch inkl. Matratze
- Arbeitshöhe 95,0 cm
- Freistehend mit verstellbaren Füßen
- Auszugskörbe
- Kann mit einer einschiebbaren Leiter ausgestattet werden



Wickeltisch 327 - mit Waschbecken

Seite 60

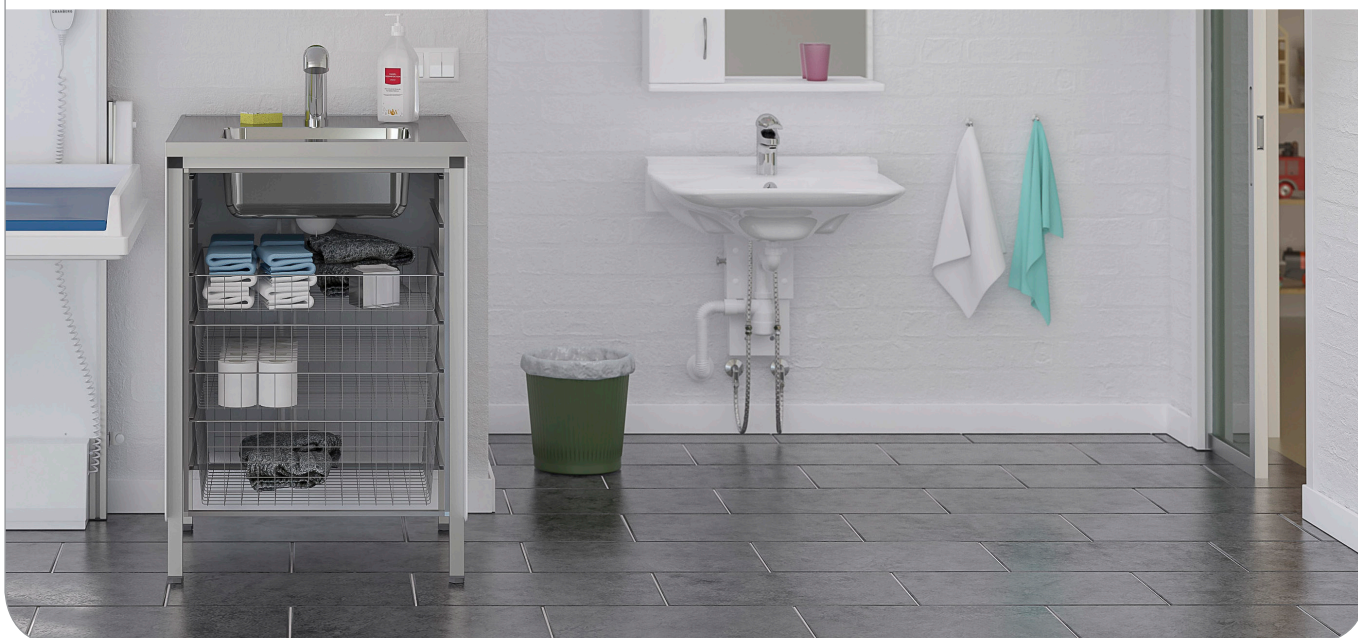
- Fugenloser 140,0 cm breiter Kunststofftisch inkl. Matratze und Waschbecken
- Arbeitshöhe 95,0 cm
- Freistehend mit verstellbaren Füßen
- Inkl. Auszugskörben
- Kann mit einer einschiebbaren Leiter ausgestattet werden



Waschtischmodul 328

Seite 64

- Edelstahlplatte mit integriertem Becken
- Arbeitshöhe 92,0 cm
- Freistehend mit verstellbaren Füßen
- Inkl. Auszugskörben

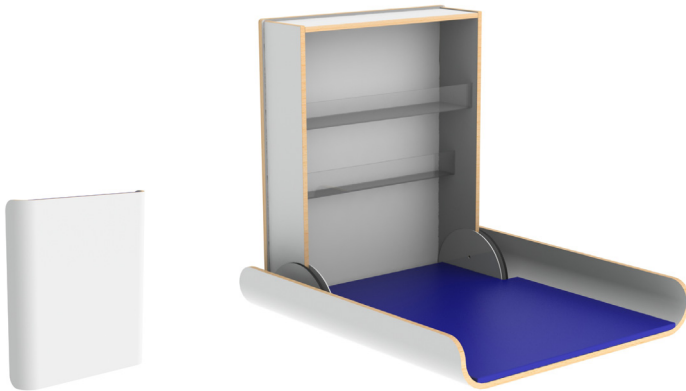


Wickeltisch 337

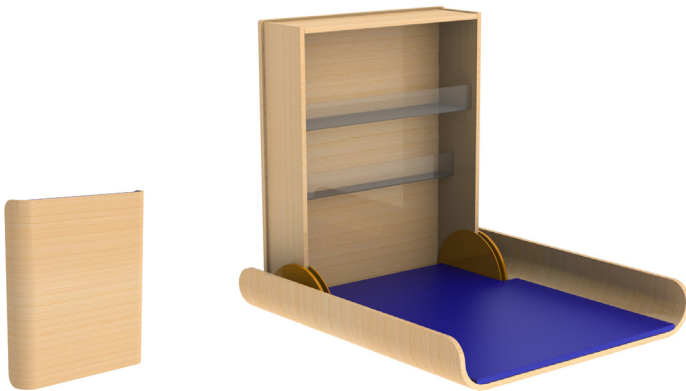
Wandhängender klappbarer Wickeltisch inkl. Matratze

- Klappbarer wandhängender Wickeltisch
- Hygienisch und leicht zu reinigen
- Formverleimtes Sperrholz mit HPL-Beschichtung
- Mit wartungsfreier Klappenbremse





Art.-Nr.	Beschreibung
337-0700	Wickeltisch 337 - Klappbarer Wickeltisch - HPL weiß



Art.-Nr.	Beschreibung
337-0704	Wickeltisch 337 - Klappbarer Wickeltisch - HPL Buche

Eigenschaften und Vorteile

- Hygienisch und leicht zu reinigen
- Matratze aus PU-Leder ohne PVC
- Hergestellt aus FSC-zertifiziertem Holz
- Umrandungshöhe 10,0 cm
- Formverleimtes Sperrholz mit HPL-Beschichtung

Serienausstattung

- Matratze
- Montageschiene zur leichten Montage

Technische Daten

Umrandungshöhe	100 mm
Breite	720 mm
Tiefe ausgeklappt	830 mm
Tiefe zugeklappt	230 mm
Montage	Wandhängend
Max. Nutzergewicht	50 kg
Material	Schrank u. Wickeltisch: Multiplex HPL beschichtet Matratze: (BxTxH) 640x780x18 mm, PU-Leder ohne PVC
	CE

Wickeltisch 327

Freistehender fester Wickeltisch inkl. Matratze

- Fugenloser 80,0 cm breiter Kunststofftisch inkl. Matratze
- Arbeitshöhe 92,0 cm
- Freistehend mit verstellbaren Füßen
- Auszugskörbe
- Kann mit einer einschiebbaren Leiter ausgestattet werden





Wickeltisch 327 - Standardmodell

Seite 56



- Inkl. Matratze, einschiebbarer Leiter u. Auszugskörben
- Umrandungshöhe 5,0 oder 20,0 cm
- Freistehend

Wickeltisch 327 - Kombination 1

Seite 57



- Inkl. Matratze, einschiebbarer Leiter u. Auszugskörben
- 1 Wickeltisch mit 5,0 oder 20,0 cm hoher Umrandung
- Freistehend
- 1 Waschtischmodul mit Auszugskörben

Wickeltisch 327 - Kombination 2

Seite 58



- Inkl. Matratze, einschiebbarer Leiter u. Auszugskörben
- 2 Wickeltische mit 5,0 oder 20,0 cm hoher Umrandung
- Freistehend
- 1 Waschtischmodul mit Auszugskörben

Wickeltisch 327 - Selbst konfigurieren

Seite 59



- Inkl. Matratze
- Umrandungshöhe 5,0 oder 20,0 cm
- Freistehend



Art.-Nr.	Beschreibung
327-080-01	Wickeltisch 327 - Standardmodell - 80 cm breit - 5,0 cm hohe Umrandung

- Einschiebbare Leiter
- Auszugskörbe



Art.-Nr.	Beschreibung
327-080-11	Wickeltisch 327 - Standardmodell - 80 cm breit - 20,0 cm hohe Umrandung

- Einschiebbare Leiter
- Auszugskörbe

Eigenschaften und Vorteile

- Wickeltisch mit 80,0 cm breiter Kunststoffplatte inkl. Matratze
- Arbeitshöhe 92,0 cm
- Freistehend mit verstellbaren Füßen

Serienausstattung

- Matratze
- Einschiebbare Leiter
- 4 Stck. Auszugskörbe

Technische Daten

Umrandungshöhe	50 oder 200 mm
Breite	800 mm
Tiefe	800 mm
Montage	Freistehend
Arbeitshöhe	920 mm
Max. Nutzergewicht	50 kg
Auszugskörbe	(BxT) 527x527, 1 Stck. H=185 mm, 3 Stck. H=85 mm
Material	Gestell: Anodisiertes Alu mit ferstellbaren Füßen Tischplatte: Fugenlos gegossener Kunststoff Matratze: (BxTxH) 710x710x30 mm aus Kunstleder. Bezug und Kaltschaum ohne Weichmacher zertifiziert nach OEKO-TEX Standard 100, Klasse I
	CE



Das Waschtischmodul kann rechts oder links platziert werden.

Eigenschaften und Vorteile

- Wickeltisch mit 80,0 cm breiter Kunststoffplatte inkl. Matratze
- Arbeitshöhe 92,0 cm
- Freistehend mit verstellbaren Füßen

Serienausstattung Wickeltisch

- Matratze
- 4 Stck. Auszugskörbe
- Einschiebbare Leiter

Serienausstattung Waschtischmodul

- Mischbatterie, ausziehbarer Handbrause, flex. Zulaufschläuche
- 4 Stck. Auszugskörbe
- Verkleidete Seiten

Art.-Nr.	Beschreibung
327-081-0	Wickeltisch 327 - Kombination 1 - 147 cm breit - 5,0 cm hohe Umrandung

- Einschiebbare Leiter
- Auszugskörbe
- Waschtischmodul
- Mischbatterie und Schläuche



Das Waschtischmodul kann rechts oder links platziert werden.

Art.-Nr.	Beschreibung
327-081-1	Wickeltisch 327 - Kombination 1 - 147 cm breit - 20,0 cm hohe Umrandung

- Einschiebbare Leiter
- Auszugskörbe
- Waschtischmodul
- Mischbatterie und Schläuche

Technische Daten

Umrandungshöhe	50 oder 200 mm
Breite	1470 mm
Tiefe	800 mm
Montage	Wickeltisch und Waschtischmodul freistehend
Arbeitshöhe	920 mm
Max. Nutzergewicht	50 kg
Auszugskörbe	Wickeltisch: (BxT) 527x527, 1 Stck. H=185 mm, 3 Stck. H=85 mm Waschtisch: (BxT) 527x527 mm, 1 Stck. H=185 mm, 3 Stck. H=85 mm
Material	Gestell: Anodisiertes Aluminium mit verstellbaren Füßen Tischplatte: Fugenlos gegossener Kunststoff Matratze: (BxTxH) 710x710x30 mm aus Kunstleder. Bezug und Kaltschaum ohne Weichmacher zertifiziert nach OEKO-TEX Standard 100, Klasse I
	CE



Art.-Nr.	Beschreibung
327-082-0	Wickeltisch 327 - Kombination 2 - 232 cm breit - 5,0 cm hohe Umrandung

- Einschiebbare Leiter
- Waschtischmodul
- Auszugskörbe
- Mischbatterie und Schläuche



Art.-Nr.	Beschreibung
327-082-1	Wickeltisch 327 - Kombination 2 - 232 cm breit - 20,0 cm hohe Umrandung

- Einschiebbare Leiter
- Waschtischmodul
- Auszugskörbe
- Mischbatterie und Schläuche

Eigenschaften und Vorteile

- Wickeltisch mit 80,0 cm breiter Kunststoffplatte inkl. Matratze
- Arbeitshöhe 92,0 cm
- Freistehend mit verstellbaren Füßen

Serienausstattung Wickeltisch

- Matratze
- 8 Auszugskörbe
- Einschiebbare Leiter

Serienausstattung Waschtischmodul

- Mischbatterie, ausziehbarer Handbrause, flex. Zulaufschläuche
- 4 Stck. Auszugskörbe
- Verkleidete Seiten

Technische Daten

Umrandungshöhe	50 oder 200 mm
Breite	2320 mm
Tiefe	800 mm
Montage	Wickeltisch und Waschtischmodul freistehend
Arbeitshöhe	920 mm
Max. Nutzergewicht	50 kg
Auszugskörbe	Wickeltisch: (BxT) 527x527, 1 Stck. H=185 mm, 6 Stck. H=85 mm Waschtisch: (BxT) 527x527 mm, 1 Stck. H=185 mm, 3 Stck. H=85 mm
Material	Gestell: Anodisiertes Aluminium mit verstellbaren Füßen Tischplatte: Fugenlos gegossener Kunststoff Matratze: (BxTxH) 710x710x30 mm aus Kunstleder. Bezug und Kaltschaum ohne Weichmacher zertifiziert nach OEKO-TEX Standard 100, Klasse I





Eigenschaften und Vorteile

- Wickeltisch mit 80,0 cm breiter Kunststoffplatte inkl. Matratze
- Arbeitshöhe 92,0 cm
- Freistehend mit verstellbaren Füßen

Serienausstattung

- Matratze
- 5 Auszugskörbe

Empfohlenes Zubehör

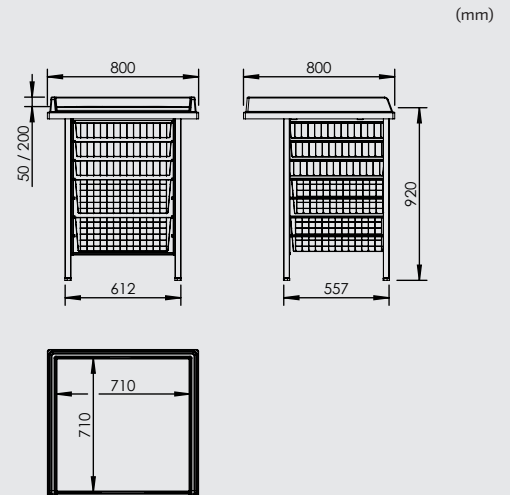
- Einschiebbare Leiter

Technische Daten

Umrandungshöhe	50 mm
Breite	800 mm
Tiefe	800 mm
Montage	Freistehend
Arbeitshöhe	920 mm
Max. Nutzergewicht	50 kg
Auszugskörbe	(BxT) 527x527, 1 Stck. H=185 mm, 3 Stck. H=85 mm
Material	Gestell: Anodisiertes Aluminium mit verstellbaren Füßen Tischplatte: Fugenlos gegossener Kunststoff Matratze: (BxTxH) 710x710x30 mm aus Kunstleder. Bezug und Kaltschaum ohne Weichmacher zertifiziert nach OEKO-TEX Standard 100, Klasse I



Art.-Nr.	Beschreibung
327-080	Wickeltisch 327 - 80 cm breit - 5,0 cm hohe Umrandung



Zubehör

310-040
Einschiebbare Leiter

Seite 76

310-191
Umrandungserhöhung

Seite 78

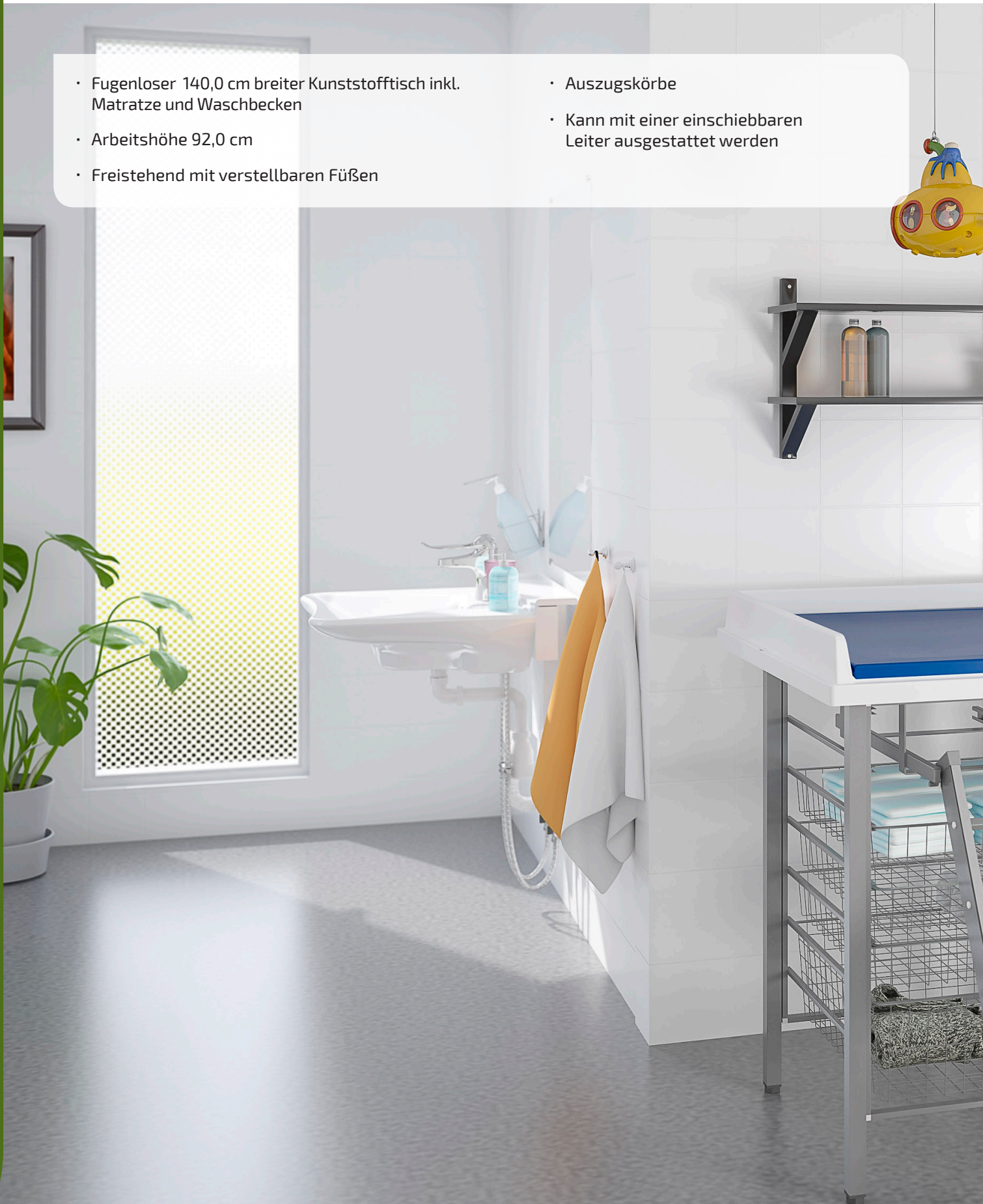
328-06-11
Waschtischmodul

Seite 64

Wickeltisch 327 - mit Waschbecken

Freistehender fester Wickeltisch mit Matratze und Waschbecken

- Fugenloser 140,0 cm breiter Kunststofftisch inkl. Matratze und Waschbecken
- Arbeitshöhe 92,0 cm
- Freistehend mit verstellbaren Füßen
- Auszugskörbe
- Kann mit einer einschiebbaren Leiter ausgestattet werden







Eigenschaften und Vorteile

- Wickeltisch mit 140,0 cm breiter Kunststoffplatte inkl. Matratze und Waschbecken rechts
- Arbeitshöhe 92,0 cm
- Freistehend mit verstellbaren Füßen

Serienausstattung

- Matratze
- 8 Auszugskörbe
- Einschiebbare Leiter
- Mischbatterie mit ausziehbarer Handbrause und flexiblen Zulaufschläuchen
- Flexibler Ablaufschlauch

Technische Daten

Umrangungshöhe	50 oder 200 mm
Breite	1400 mm
Tiefe	800 mm
Montage	Freistehend
Arbeitshöhe	920 mm
Max. Nutzergewicht	50 kg
Auszugskörbe	(BxT) 527x527, 2 Stck. H=185 mm, 6 Stck. H=85 mm
Material	Gestell: Anodisiertes Aluminium mit verstellbaren Füßen Tischplatte: Fugenlos gegossener Kunststoff Matratze: (BxTxH) 750x710x30 mm aus Kunstleder. Bezug und Kaltschaum ohne Weichmacher zertifiziert nach OEKO-TEX Standard 100, Klasse I Waschbecken: (BxT) 450x380 mm, Tiefe 120 mm
Wasseranschlüsse	Flexible Wasserzu- u. Ablaufschläuche inkl. Geruchsverschluss
	CE

Art.-Nr.	Beschreibung
327-141-021	Wickeltisch 327 - Standardmodell - Waschbecken rechts - 140 cm breit - 5,0 cm hohe Umrandung

- Einschiebbare Leiter	- Anschlussschläuche
- Mischbatterie	



Art.-Nr.	Beschreibung
327-141-121	Wickeltisch 327 - Standardmodell - Waschbecken rechts - 140 cm breit - 20,0 cm hohe Umrandung

- Einschiebbare Leiter	- Anschlussschläuche
- Mischbatterie	



Eigenschaften und Vorteile

- Wickeltisch mit 140,0 cm breiter Kunststoffplatte inkl. Matratze und Waschbecken rechts
- Arbeitshöhe 92,0 cm
- Freistehend mit verstellbaren Füßen

Serienausstattung

- Matratze
- 9 Auszugskörbe
- Flexibler Ablaufschlauch

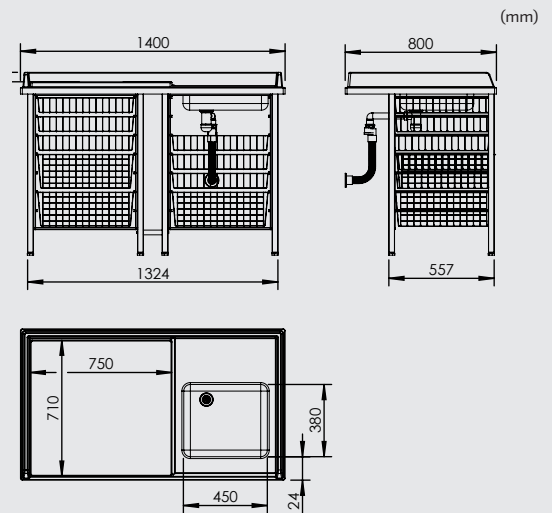
Empfohlenes Zubehör

- Mischbatterie mit flexiblen Zulaufschläuchen
- Einschiebbare Leiter

Art.-Nr.	Beschreibung
327-141	Wickeltisch 327 - Waschbecken rechts - 140 cm breit - 5,0 cm hohe Umrandung

Technische Daten

Umrandungshöhe	50 mm
Breite	1400 mm
Tiefe	800 mm
Montage	Freistehend
Arbeitshöhe	920 mm
Max. Nutzergewicht	50 kg
Auszugskörbe	(BxT) 527x527 mm, 3 Stck. H=185mm, 6 Stck. H=85 mm
Material	Gestell: Anodisiertes Aluminium mit verstellbaren Füßen Tischplatte: Fugenlos gegossener Kunststoff Matratze: (BxTxH) 750x710x30 mm aus Kunstleder. Bezug und Kaltschaum ohne Weichmacher zertifiziert nach OEKO-TEX Standard 100, Klasse I Waschbecken: (BxT) 450x380 mm, Tiefe 120 mm
Wasseranschlüsse	Flexible Wasserzu- u. Ablaufschläuche inkl. Geruchsverschluss CE



Zubehör

310-003
Mischbatterie

Seite 76

310-040
Einschiebbare Leiter

Seite 76

310-192
Umrandungserhöhung

Seite 78

Waschtischmodul 328

Freistehendes festes Waschtischmodul



- Edelstahlplatte mit integriertem Becken
- Arbeitshöhe 92,0 cm
- Freistehend mit verstellbaren Füßen
- Auszugskörbe

Standardmodell

Waschtischmodul 328



Eigenschaften und Vorteile

- Edelstahlplatte mit integriertem Becken
- Arbeitshöhe 92,0 cm
- Freistehend mit verstellbaren Füßen

Serienausstattung

- 4 Stck. Auszugskörbe
- Flexibler Ablaufschlauch
- Mischbatterie mit ausziehbarer Handbrause und flexiblen Zulaufschläuchen
- Verkleidete Seiten

Technische Daten

Breite	620 mm
Tiefe	800 mm
Montage	Freistehend
Arbeitshöhe	920 mm
Auszugskörbe	(BxT) 527x527 mm, 1 Stck. H=185 mm, 3 Stck. H=85 mm
Material	Gestell: Anodisiertes Aluminium mit verstellbaren Füßen Platte: Edelstahl Verkleidete Seiten: Kunststoff weiß Waschbecken: (BxT) 400x340 mm, Beckentiefe 180 mm
Wasseranschlüsse	Flexible Wasserzu- u. Ablaufschläuche inkl. Geruchsverschluss
	CE

Art.-Nr.	Beschreibung
328-06-11	Waschtischmodul 328 - Standardmodell - 62 cm breit - Verkleidete Seiten - Mischbatterie - Anschlussschläuche



Eigenschaften und Vorteile

- Edelstahlplatte mit integriertem Becken
- Arbeitshöhe 92,0 cm
- Freistehend mit verstellbaren Füßen

Serienausstattung

- 4 Stck. Auszugskörbe
- Flexibler Ablaufschlauch

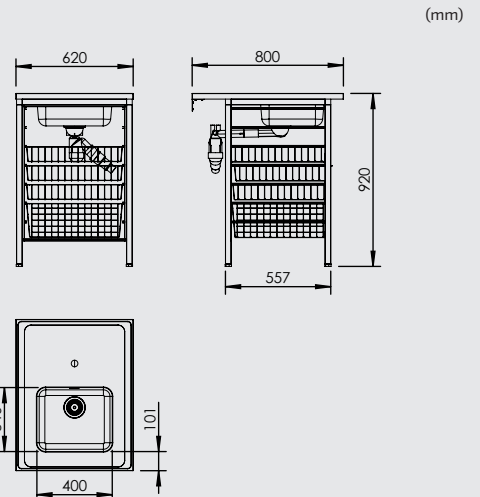
Empfohlenes Zubehör

- Mischbatterie mit flexiblen Zulaufschläuchen
- Verkleidete Seiten

Art.-Nr.	Beschreibung
328-06	Waschtischmodul 328 - 62 cm breit

Technische Daten

Breite	620 mm
Tiefe	800 mm
Montage	Freistehend
Arbeitshöhe	920 mm
Auszugskörbe	(BxT) 527x527 mm, 1 Stck. H=185 mm, 3 Stck. H=85 mm
Material	Gestell: Anodisiertes Aluminium mit verstellbaren Füßen Platte: Edelstahl Waschbecken: (BxT) 400x340 mm, Beckentiefe 180 mm
Wasseranschlüsse	Flexible Wasserzu- u. Ablaufschläuche inkl. Geruchsverschluss
	CE



Zubehör

310-003
Mischbatterie



Seite 76

310-180
Seitenverkleidungen



Seite 77

Produktübersicht

Höhenverstellbare Pflege- und Duschliegen

Wickeltisch 343

Seite 68

- Wickeltisch aus Corian® inkl. Matratze
- Elektrisch höhenverstellbar von 75,0 - 115,0 cm
- Leicht bedienbare Steuerung
- Freistehend mit höhenverstellbaren Füßen
- Alle elektrischen Komponenten sind für medizinische Geräte nach EN 60601-1 zugelassen



Wickeltisch 343 - mit Badewanne

Seite 70

- Wickeltisch aus Corian® B=180,0 cm inkl. Matratze und Badewanne
- Elektrisch höhenverstellbar von 75,0 - 115,0 cm
- Freistehend mit verstellbaren Füßen
- Leicht bedienbare Steuerung
- Alle elektrischen Komponenten sind für medizinische Geräte nach EN 60601-1 zugelassen



Pflegeliege 345

Seite 72

- Pflagetisch inkl. Matratze
- Elektrisch höhenverstellbar von 57,0 - 97,0 cm
- Freistehend auf Rollen
- Einfach bedienbarer Handtaster mit Spiralkabel
- Klappbare Seiten
- Alle elektrischen Komponenten sind für medizinische Geräte nach EN 60601-1 zugelassen



Duschliege 346

Seite 74

- Duschliege inkl. Matratze und Ablaufschlauch
- Elektrisch höhenverstellbar von 57,0 - 97,0 cm
- Freistehend auf Rollen
- Einfach bedienbarer Handtaster mit Spiralkabel
- Klappbare Seiten
- Alle elektrischen Komponenten sind für medizinische Geräte nach EN 60601-1 zugelassen



Wickeltisch 343

Freistehender elektrisch höhenverstellbarer Wickeltisch inkl. Matratze

- Wickeltisch aus Corian® inkl. Matratze
- Elektrisch höhenverstellbar von 75,0 - 115,0 cm
- Leicht bedienbare Steuerung
- Alle elektrischen Komponenten sind für medizinische Geräte nach EN 60601-1 zugelassen





Art.-Nr.	Beschreibung
343-06	Wickeltisch 343 - 60,0 cm breit - 7,0 cm hohe Umrandung - 57,6 cm Matratze



Art.-Nr.	Beschreibung
343-08	Wickeltisch 343 - Standardmodell - 80,0 cm breit - 7,0 cm hohe Umrandung - Matratze 57,6 cm - 20,0 cm breite Ablagefläche



Art.-Nr.	Beschreibung
343-10	Wickeltisch 343 - 100,0 cm breit - 7,0 cm hohe Umrandung - Matratze 57,6 cm - 40,0 cm breite Ablagefläche



Art.-Nr.	Beschreibung
343-12	Wickeltisch 343 - Standardmodell - 120,0 cm breit - 7,0 cm hohe Umrandung - Matratze 57,6 cm - 60,0 cm breite Ablagefläche



Art.-Nr.	Beschreibung
343-14	Wickeltisch 343 - 140,0 cm breit - 7,0 cm hohe Umrandung - Matratze 57,6 cm - 80,0 cm breite Ablagefläche

Eigenschaften und Vorteile

- Wickeltisch aus fugenlosem Corian® inkl. Matratze
- Elektrisch höhenverstellbar von 75,0 - 115,0 cm
- Freistehend mit verstellbaren Füßen
- Leicht bedienbare Steuerung
- Alle elektrischen Komponenten sind für medizinische Geräte nach EN 60601-1 zugelassen
- Kundenspezifische Maße und Farben lieferbar

Serienausstattung

- Matratze (abnehmbar)
- Steuerung

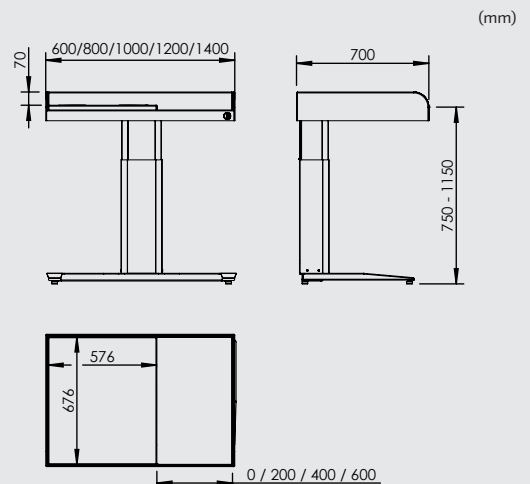
Empfohlenes Zubehör

- Auszugskörbe

Technische Daten

Umrandungshöhe	70 mm
Breite	600 / 800 / 1000 / 1200 / 1400 mm (Sondermaße sind möglich)
Tiefe	700 mm (Sondermaße sind möglich)
Steuerung	Taster
Montage	Freistehend
Höhenverstellung	750 - 1150 mm
Geschwindigkeit	18 mm/sek.
Max. Nutzergewicht	50 kg
Elektroanschluss	230 V ~50 Hz, Max. 400 VA
Schutzklasse	IPX6
Material	Wickeltisch: Fugenloser Dupont™ Corian® Gestell: Pulverbeschichteter Stahl (RAL 9006 grau), verstellbare Füße Elektronik: Zugelassen gemäß EN 60601-1 für medizinische Geräte Matratze: (BxTxH) 576x676x30 mm aus Kunstleder. Bezug und Kaltschaum ohne Weichmacher zertifiziert nach OEKO-TEX Standard 100, Klasse I

CE



Zubehör

310-060
4 Stck. Auszugskörbe



Seite 76

310-061
2 Stck. Auszugskörbe

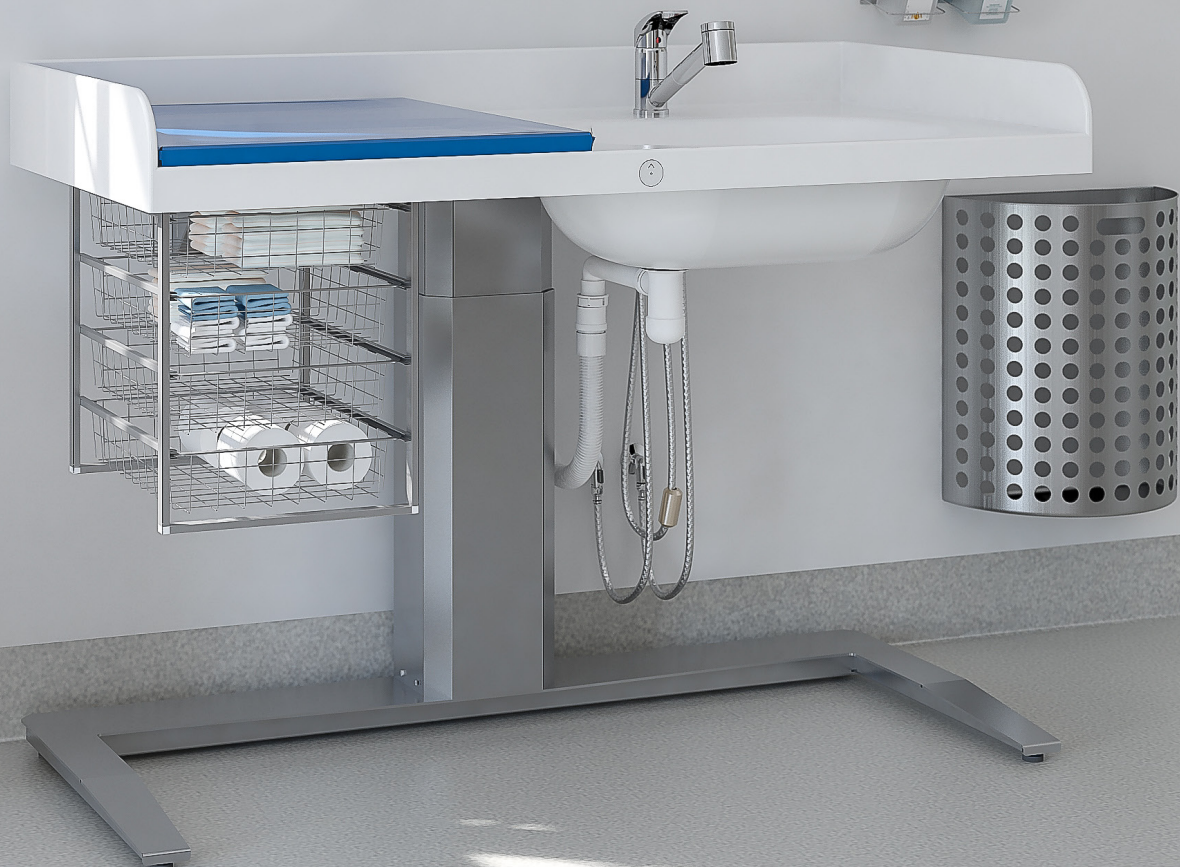


Seite 76

Wickeltisch 343 - mit Badewanne

Freistehender elektrisch höhenverstellbarer Wickeltisch inkl. Matratze und Badewanne

- Wickeltisch aus Corian®, 140,0 cm breit inkl. Matratze und Badewanne
- Elektrisch höhenverstellbar von 75,0 - 115,0 cm
- Freistehend mit verstellbaren Füßen
- Alle elektrischen Komponenten sind für medizinische Geräte nach EN 60601-1 zugelassen
- Leicht bedienbare Steuerung





Eigenschaften und Vorteile

- Wickeltisch aus fugenlosem Corian® inkl. Matratze und Badewanne rechts
- Elektrisch höhenverstellbar von 75,0 - 115,0 cm
- Freistehend mit verstellbaren Füßen
- Leicht bedienbare Steuerung
- Alle elektrischen Komponenten sind für medizinische Geräte nach EN 60601-1 zugelassen

Serienausstattung

- Matratze
- Steuerung
- Flexibler Ablaufschlauch

Empfohlenes Zubehör

- Mischbatterie mit Flexible Zulaufschläuche
- Auszugskörbe

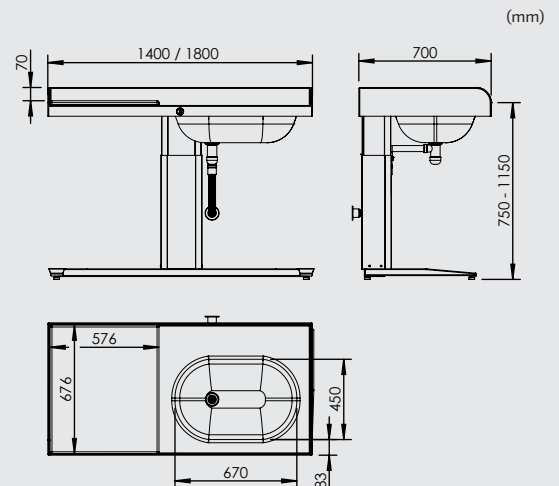
Art.-Nr.	Beschreibung
343-141	Wickeltisch 343 - Standardmodell - Badewanne rechts - 140 cm breit - Tischplatte aus weißem Dupont™ Corian® - 7,0 cm hohe Umrandung
343-181	Wickeltisch 343 - Standardmodell - Badewanne rechts - 180 cm breit - Tischplatte aus weißem Dupont™ Corian® - 7,0 cm hohe Umrandung



Technische Daten

Umrandungshöhe	70 mm
Breite	1400 / 1800 mm (Sondermaße sind möglich)
Tiefe	700 mm (Sondermaße sind möglich)
Steuerung	Taster
Montage	Freistehend
Höhenverstellung	750 - 1150 mm
Geschwindigkeit	18 mm/sek.
Max. Nutzergewicht	50 kg
Elektroanschluss	230 V ~50 Hz, Max. 400 VA
Schutzklasse	IPX6
Material	Wickeltisch: Fugenloser Dupont™ Corian® Gestell: Pulverbeschichteter Stahl (RAL 9006 grau), verstellbare Füße Elektronik: Zugelassen gemäß EN 60601-1 für medizinische Geräte Matratze: (BxTxH) 600x670x30 mm aus Kunstleder. Bezug und Kaltschaum ohne Weichmacher zertifiziert nach OEKO-TEX Standard 100, Klasse I Badewanne: (BxT) 670x450 mm, Beckentiefe 160 mm, mit Pop-Up Ventil
Wasseranschlüsse	Flexible Wasserzu- u. Ablaufschläuche inkl. Geruchsverschluss CE

Art.-Nr.	Beschreibung
343-142	Wickeltisch 343 - Standardmodell - Badewanne links - 140 cm breit - Tischplatte aus weißem Dupont™ Corian® - 7,0 cm hohe Umrandung
343-182	Wickeltisch 343 - Standardmodell - Badewanne links - 180 cm breit - Tischplatte aus weißem Dupont™ Corian® - 7,0 cm hohe Umrandung



Zubehör

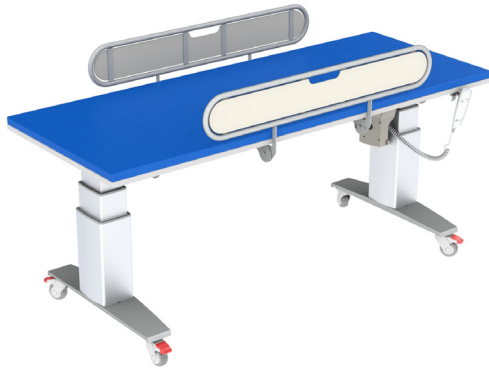


Pflegeliege 345

Freistehender elektrisch höhenverstellbarer Pfortisch mit Matratze und klappbaren Seiten

- Tischplatte inkl. Matratze
- Freistehend auf Rollen
- Elektrisch höhenverstellbar von 57,0 - 97,0 cm
- Handtaster mit Spiralkabel
- Klappbare Seiten
- Alle elektrischen Komponenten sind für medizinische Geräte nach EN 60601-1 zugelassen





Art.-Nr.	Beschreibung
345-14	Pflegeliege 345 - 140 cm breit
345-18	Pflegeliege 345 - 180 cm breit



Art.-Nr.	Beschreibung
345-14-1	Pflegeliege 345 - 140 cm breit - inkl. Gitter an den Stirnseiten
345-18-1	Pflegeliege 345 - 180 cm breit - inkl. Gitter an den Stirnseiten

Eigenschaften und Vorteile

- Stabile Konstruktion
- Freiraum unter dem Tisch zum Einsetzen eines Personenlifters
- Inkl. Matratze
- Elektrisch höhenverstellbar von 57 - 97 cm
- Freistehend mit feststellbaren Rollen
- Einfach bedienbarer Handtaster mit Spiralkabel
- Klappbare Seitengitter
- Alle elektrischen Komponenten sind für medizinische Geräte nach EN 60601-1 zugelassen

Serienausstattung

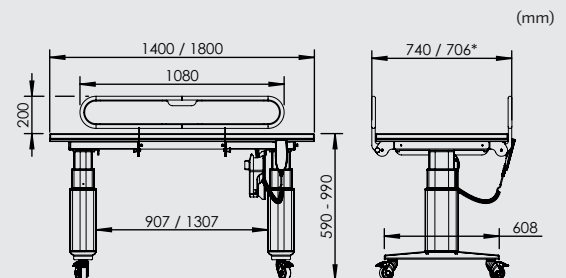
- Matratze
- Handtaster mit Spiralkabel
- Klappbare Seitengitter mit Verriegelung
- Akkubox

Empfohlenes Zubehör

- Gitterummantelung
- Kissen

Technische Daten

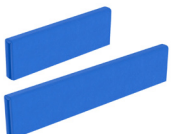
Umrandungshöhe	200 mm
Breite	1400 / 1800 mm
Tiefe	700 mm
Steuerung	Handtaster mit Spiralkabel
Montage	Freistehend
Höhenverstellung	570 - 970 mm
Geschwindigkeit	18 mm/sek.
Max. Nutzergewicht	200 kg
Elektroanschluss	230 V - 50 Hz, Max. 400 VA
Schutzklasse	IPX6 (Akkubox IPX5)
Akkubox	Mit der Akkubox wird der Tisch unabhängig von einer festen Steckdose. Schutzklasse: IPX5 Kapazität: 1,3 Ah 24V Größe: (BxTxH) 106x138x68 mm
Material	Tischplatte: 12 mm weißes Hochdrucklaminat mit schwarzem Kern Blechteile: Pulverbeschichteter rostfreier Stahl – grau Elektronik: Zugelassen gemäß EN 60601-1 für medizinische Geräte Matratze: (BxTxH) 1400/1800x700x30 mm, umlaufend verschweißt
	CE



* Die Seitengitter sind für den Transport nach unten geklappt

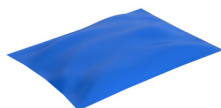
Zubehör

310-137
Gitterummantelung, stirnseitig
310-138
Gitterummantelung, längsseitig



Seite 76

310-139
Kissen



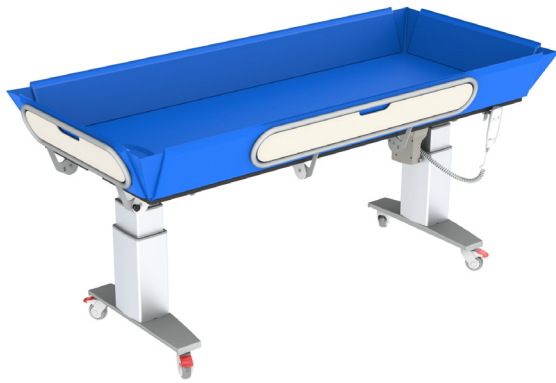
Seite 77

Duschliege 346

Höhenverstellbare Duschliege inkl. Matratze

- Duschliege mit Platte aus Kompaktlaminat inkl. Duschmatratze und Ablaufschlauch
- Für den Wasserablauf kann die Liege schräg gestellt werden
- Elektrisch höhenverstellbar von 57,0 - 97,0 cm
- Freistehend auf Rollen
- Alle elektrischen Komponenten sind für medizinische Geräte nach EN 60601-1 zugelassen
- Klappbare Seitengitter
- Handtaster mit Spiralkabel





Eigenschaften und Vorteile

- Stabile Konstruktion
- Freiraum unter dem Tisch zum Einsetzen eines Personenlifters
- Platte aus Hochdrucklaminat inkl. Matratze
- Für den Wasserablauf kann die Liege schräg gestellt werden
- Elektrisch höhenverstellbar von 57,0 - 97,0 cm
- Freistehend mit feststellbaren Rollen
- Handtaster mit Spiralkabel
- Klappbare Seitengitter
- Alle elektrischen Komponenten sind für medizinische Geräte nach EN 60601-1 zugelassen

Serienausstattung

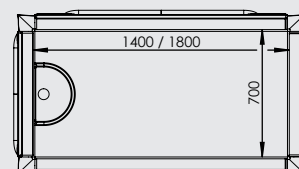
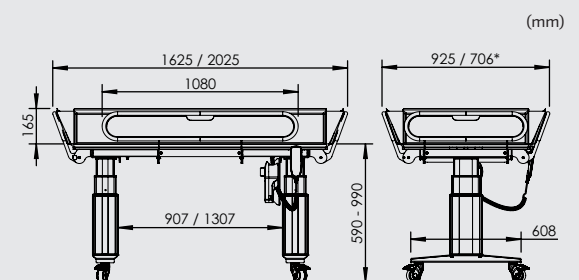
- Matratze
- Handtaster mit Spiralkabel
- Klappbare Seitengitter mit Verriegelung
- Ablaufschlauch
- Akkubox

Empfohlenes Zubehör

- Kissen

Technische Daten

Umrandungshöhe	200 mm
Breite	1400 / 1800 mm
Tiefe	700 mm
Steuerung	Handtaster mit Spiralkabel
Montage	Freistehend
Höhenverstellung	570 - 970 mm
Geschwindigkeit	18 mm/sek.
Max. Nutzergewicht	200 kg
Elektroanschluss	230 V -50 Hz, Max. 400 VA
Schutzklasse	IPX6 (Akkubox IPX5)
Akkubox	Mit der Akkubox wird der Tisch unabhängig von einer festen Steckdose. Kapazität: 1,3 Ah 24V Größe: (BxTxH) 106x138x68 mm
Ablaufanschluss	Flexibler Schlauch, L= 1200 mm, Außendurchmesser 46 mm
Material	Tischplatte: 12 mm weißes Hochdrucklaminat mit schwarzem Kern Blechteile: Pulverbeschichteter rostfreier Stahl – grau Elektronik: Zugelassen gemäß EN 60601-1 für medizinische Geräte Matratze: (BxTxH) 1400/1800/x700x30 mm, umlaufend verschweißt
CE	

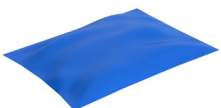


* Die Seitengitter sind für den Transport nach unten geklappt

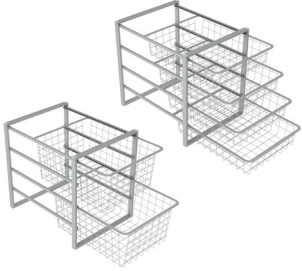
Art.-Nr.	Beschreibung
346-14	Duschieliege 346 - 140 cm breit
346-18	Duschieliege 346 - 180 cm breit

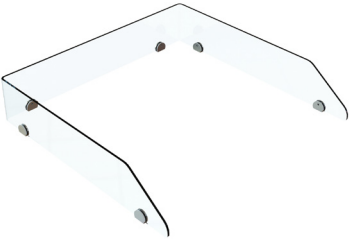

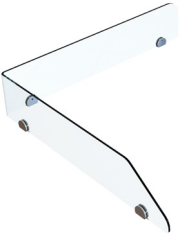


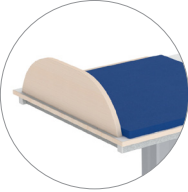




Zubehör

310-139
Kissen


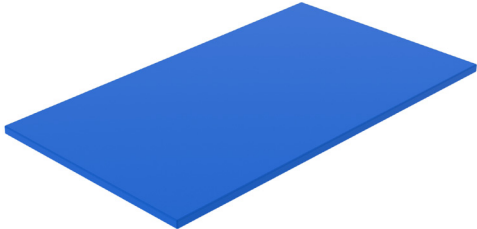
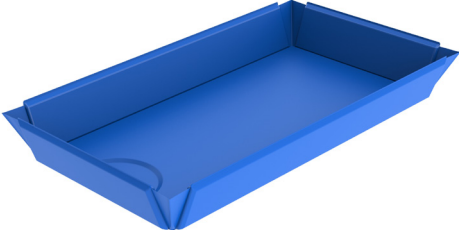
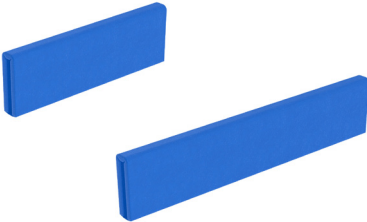
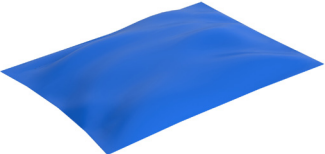



Zubehör

		Art.-Nr.
	<p>Wickeltisch-Armatur mit ausziehbarer Handbrause</p> <p>Mischbatterie mit ausziehbarer Handbrause und Schwenkauslauf. Handbrause mit 115,0 cm langem Schlauch</p> <p>Flexible Zulaufschläuche, L= 120,0 cm Anschluss: Rohr 10 mm, ohne Mutter</p>	<p>310-003</p>
	<p>Rollen-Set für Wickeltische</p> <p>Die Rollen ersetzen die Höhenversteller im Rahmen.</p> <p>Rollendurchmesser: 75 mm Gesamthöhe: 100 mm</p>	<p>Passend zu Wickeltisch 332, 333, 343, Pflegeliege 345 und Duschliege 346</p> <p>310-035</p>
	<p>Einschiebbare Leiter für Wickeltische</p> <p>Mit Hilfe der Leiter können die Kinder selbständig auf den Wickeltisch klettern. Nach Gebrauch kann die Leiter unter dem Tisch eingefahren werden.</p> <p>Material: Aluminium Größe eingeschoben: (BxTxH) 355 x 435 x 420 mm</p>	<p>Leiter passend zu Wickeltisch 332, 333, 335</p> <p>310-040</p> <p>Leiter passend zu Wickeltisch 327</p> <p>310-041</p> <p>Leiter zur Montage unter bauseitigen Wickeltischen</p> <p>310-042</p>
 	<p>Auszugskörbe</p> <p>Drahtkörbe zur Montage unter dem Wickeltisch. Sie haben die Wahl zwischen zwei Größen.</p> <p>Korbgröße: (BxT) 325 x 430 mm Korbhöhe: 185 mm bzw. 85 mm Ausßenmaße: (BxTxH) 355 x 435 x 420 mm Farbe: Grau</p> <p>Passend zu Wickeltisch 332, 333, 335 und 343</p>	<p>Drahtkörbe mit vier flachen Körben</p> <p>310-060</p> <p>Drahtkörbe mit zwei hohen Körben</p> <p>310-061</p>
 	<p>Seitenverkleidungen für Waschtischmodul 328</p> <p>Die Seitenverkleidungen sehen gut aus und verringern das Klemmrisiko bei nebenstehenden höhenverstellbaren Wickeltischen.</p> <p>Material: Kunststoff weiß</p>	<p>310-180</p>

		Art.-Nr.
 	<p>Umrandungserhöhung aus Kunststoff - 80 cm</p> <p>Umrandung aus 6 mm Plexiglas.</p> <p>Höhe: 150 mm (200 mm über der Matratze)</p> <p>Passend zu Wickeltisch 327, 333, 335 mit Breite 80,0 cm</p>	<p>310-191</p>
 	<p>Umrandungserhöhung aus Kunststoff - 140 cm</p> <p>Umrandung aus 6 mm Plexiglas</p> <p>Höhe: 150 mm (200 mm über der Matratze)</p> <p>Passend zu Wickeltisch 327, 333, 335 mit Breite 140,0 cm</p>	<p>310-192</p>
 	<p>Hohe Umrandung für Wickeltisch Wickeltisch 332</p> <p>Gefertigt aus massiver Birke, D= 20 mm.</p> <p>Höhe: 230 mm (200 mm über der Matratze)</p> <p>Passend zu Wickeltisch 332</p>	<p>310-193</p>
 	<p>Klappbare Gitter für die Stirnseiten von Pflege liege 345</p> <p>Die Klappgitter lassen sich offen und auch geschlossen arretieren.</p> <p>Breite: 680 mm Höhe: 190 mm</p>	<p>310-150</p>
 	<p>Klappgitter für die Längsseiten von Pflege liege 345</p> <p>Die Klappgitter lassen sich offen und auch geschlossen arretieren.</p> <p>Breite: 1080 mm Höhe: 190 mm</p>	<p>310-151</p>

Zubehör

		Art.-Nr.
	<p>Matratze zertifiziert nach OEKO-TEX Standard 100, Klasse I</p> <p>Matratze aus Kunstleder, Bezug und Kaltschaum ohne Weichmacher zertifiziert nach OEKO-TEX Standard 100, Klasse I. Dicke: 30 mm</p> <p>Matratze passend zu 332, 333, 333, 334, 335</p> <p>530x750 mm - Passend zu 332 - Breite 62,0 cm</p> <p>710x710 mm - Passend zu 333, 334, 335 - Breite 80,0 cm</p> <p>710x750 mm - Passend zu 332 - Breite 80,0 + 140,0 cm und 333, 334, 335 - Breite 140,0 cm</p> <p>910x750 mm - Passend zu 332 - Breite 100,0 cm</p> <p>1110x750 mm - Passend zu 332 - Breite 120,0 cm</p> <p>Matratze passend zu 343</p> <p>576x676 mm - Passend zu 343 - Breite 60,0 cm</p> <p>776x676 mm - Passend zu 343 - Breite 80,0 cm</p> <p>976x676 mm - Passend zu 343 - Breite 100,0 cm</p> <p>1176x676 mm - Passend zu 343 - Breite 120,0 cm</p> <p>1376x676 mm - Passend zu 343 - Breite 140,0 cm</p>	<p>310-210</p> <p>310-212</p> <p>310-213</p> <p>310-214</p> <p>310-215</p> <p>310-220</p> <p>310-221</p> <p>310-222</p> <p>310-223</p> <p>310-224</p>
	<p>Umlaufend verschweißt Matratze passend zu 345</p> <p>Umlaufend verschweißt Dicke: 30 mm</p> <p>1400x700 mm</p> <p>1800x700 mm</p>	<p>310-230</p> <p>310-231</p>
	<p>Umlaufend verschweißt Matratze passend zu 346</p> <p>Umlaufend verschweißt Dicke: 30 mm</p> <p>Flexibler Schlauch, L= 1200 mm, Außendurchmesser 46 mm</p> <p>1400x700 mm</p> <p>1800x700 mm</p>	<p>310-240</p> <p>310-241</p>
	<p>Gitterummantelung für Pflegeliege 345</p> <p>Ummantelung zur Polsterung der Seitengitter</p> <p>Umlaufend verschweißt</p> <p>Dicke: 20 mm</p> <p>Für die Stirnseiten</p> <p>Für die Längsseiten</p>	<p>310-137</p> <p>310-138</p>
 	<p>Kissen für Duschliege 346</p> <p>270 g Kissen verschweißt</p> <p>Breite: 450 mm Tiefe: 350 mm</p>	<p>310-139</p>





Granberg GmbH
Eggeweg 91
33617 Bielefeld
Germany
Tel: +49 (0)521-1439983
Email: info@granberg.de
Internet: www.granberg.de

SINCE 1870

