

Garderobenlifte

- Motorisch verstellbare Garderobenstangen



Butler 720



Butler 722



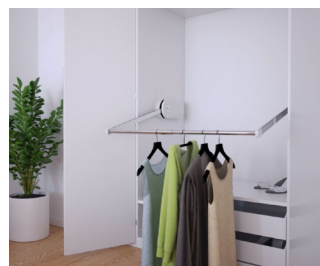
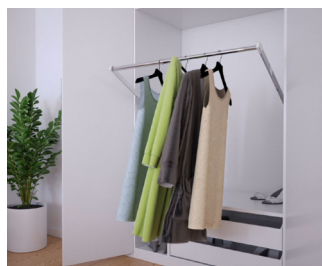


BUTLER 720

Garderobenlifte

Mit dem BUTLER 720 wird der obere Schrankbereich auch für Rollstuhlfahrer bequem erreichbar. Per Knopfdruck lässt sich die Garderobenstange heraus schwenken.

Der untere Schrankbereich kann effektiv mit Auszüge und Schubkästen genutzt werden.



Eigenschaften und Vorteile

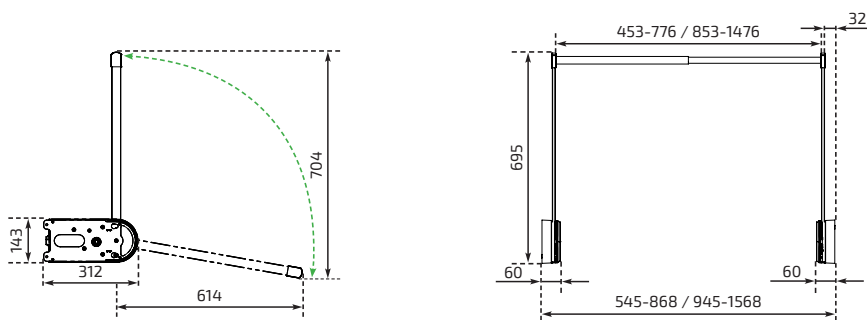
- Motorisch um 70,4 cm höhenverstellbare Garderobenstange
- Max. Tragkraft 30 kg
- Teleskopische Garderobenstange für Schrankinnenmaße von 54,5 - 156,8 cm
- Modernes schlankes Design
- Der integrierte Überlastungsschutz stoppt bei Kollisionen die Bewegung
- Leise platzsparende Motoren

Technische Daten

Liftsystem	Garderobenlift zum Absenken der Garderobenstange
Verstellbarkeit	Motorisch, stufenlos höhenverstellbare Garderobenstange von 704 mm nach unten und 614 mm nach vorne
Geschwindigkeit	47 mm / Sek.
Steuerung	Funk-Fernbedienung oder Taster
Elektroanschluss	Stecker 100-240VAC, 50/60Hz, 2.0A
Tragkraft	30 kg
Passende Schrankbreiten	600 - 900 mm / 1000 - 1600 mm
Material	Verchromter Stahl, Abdeckungen aus Kunststoff
Lautstärke	52 dB
Garantie	2 Jahre
	CE

Maße

(mm)



Butler 720 - Weiß

- Abdeckungen in Kunststoff weiß RAL 9003, Stahlteile verchromt



Schrankbreite (cm)	Funk-Fernbedienung	Handtaster	Einbautaster Alu-Design
60,0 - 90,0	720-060-0201	720-060-0301	720-060-0101
100,0 - 160,0	720-100-0201	720-100-0301	720-100-0101

Butler 720 - Grau

- Abdeckungen in Kunststoff grau RAL 7035, Stahlteile verchromt



Schrankbreite (cm)	Funk-Fernbedienung	Handtaster	Einbautaster Alu-Design
60,0 - 90,0	720-060-0206	720-060-0306	720-060-0106
100,0 - 160,0	720-100-0206	720-100-0306	720-100-0106

Butler 720 - Schwarz

- Abdeckungen in Kunststoff schwarz RAL 9005, Stahlteile verchromt



Schrankbreite (cm)	Funk-Fernbedienung	Handtaster	Einbautaster Alu-Design
60,0 - 90,0	720-060-0210	720-060-0310	720-060-0110
100,0 - 160,0	720-100-0210	720-100-0310	720-100-0110

BUTLER 722

Garderobenlifte



Mit dem BUTLER 722 lässt sich der obere Schrankraum optimal nutzen. Per Knopfdruck senkt sich die Garderobenstange um 112,0 cm

Garderobenstangen sind normalerweise nur bis zu einer Höhe von ca. 190 cm erreichbar. Mit dem BUTLER werden auch Höhen von ca. 300 cm möglich.

Der untere Schrankbereich kann ganz normal als Stauraum genutzt werden.



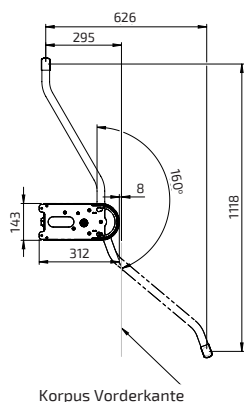
Eigenschaften und Vorteile

- Motorisch um 111,8 cm höhenverstellbare Garderobenstange
- Max. Tragkraft 30 kg
- Teleskopische Garderobenstange für Schrankinnenmaße von 54,5 - 156,8 cm
- Modernes schlankes Design
- Der integrierte Überlastungsschutz stoppt bei Kollisionen die Bewegung
- Leise platzsparende Motoren

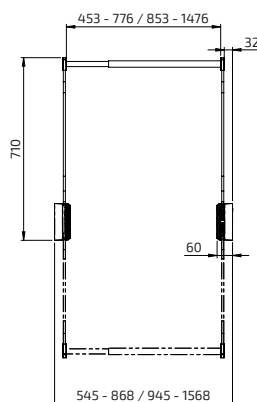
Technische Daten

Liftsystem	Garderobenlift zum Absenken der Garderobenstange
Verstellbarkeit	Motorisch, stufenlos höhenverstellbare Garderobenstange von 1118 mm nach unten und 626 mm nach vorne
Geschwindigkeit	47 mm / Sek.
Steuerung	Funkfernbedienung oder Taster
Elektroanschluss	Stecker 100-240VAC, 50/60Hz, 2.0A
Tragkraft	30 kg
Passende Schrankbreiten	600 - 900 mm / 1000 - 1600 mm
Material	Abdeckungen in Kunststoff, Arme pulverlackiert, Garderobenstange verchromt
Lautstärke	52 dB
Garantie	2 Jahre
	CE

Maße



Korpus Vorderkante



(mm)

Butler 722 - Weiß

- Abdeckungen in Kunststoff weiß RAL 9003
- Arme weiß pulverlackiert RAL 9003
- Garderobenstange verchromt



Schrankbreite (cm)	Funk-Fernbedienung	Handtaster	Einbautaster Alu-Design
60,0 - 90,0	722-060-0201	722-060-0301	722-060-0101
100,0 - 160,0	722-100-0201	722-100-0301	722-100-0101

Butler 722 - Grau

- Abdeckungen in Kunststoff grau RAL 7035
- Arme grau pulverlackiert RAL 7035
- Garderobenstange verchromt



Schrankbreite (cm)	Funk-Fernbedienung	Handtaster	Einbautaster Alu-Design
60,0 - 90,0	722-060-0206	722-060-0306	722-060-0106
100,0 - 160,0	722-100-0206	722-100-0306	722-100-0106

Butler 722 - Schwarz

- Abdeckungen in Kunststoff schwarz RAL 9005
- Arme schwarz pulverlackiert RAL 9005
- Garderobenstange verchromt



Schrankbreite (cm)	Funk-Fernbedienung	Handtaster	Einbautaster Alu-Design
60,0 - 90,0	722-060-0210	722-060-0310	722-060-0110
100,0 - 160,0	722-100-0210	722-100-0310	722-100-0110



Granberg GmbH
Eggeweg 91
33617 Bielefeld
GERMANY
Tel: +49 (0)521-1439983
Email: info@granberg.de
Internet: www.granberg.de

SINCE 1870

