

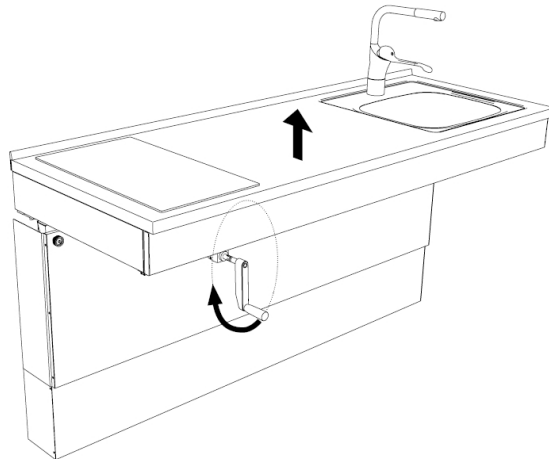
SE Drift och underhållsanvisning Manulift 6350

1. Drift

Manulift 6350 är ett manuellt höj- och sänkbart system för köksbänkar.

Justering av höjd sker på väggkonsolerna som är monterade i väggen bakom täckskivorna under bänken.

1. Veva medsols för att höja bänken och motsols för att sänka bänken.
2. När önskad höjd har uppnåtts kan veven vikas in för att inte vara ivägen.



2. Underhåll

Manulift 6350 är underhållsfri.

Smörjning och andra åtgärder är utförda på fabrik för lyftarens hela livstid.

Ur säkerhetssynpunkt bör dock vissa komponenter kontrolleras årligen.

Tag bort föremål från bänken innan underhålls- och reparationsarbeten utförs.

3. Funktionsprov

- Kontrollera att inte kablar, vatten- & avloppsslangar är skavda, klämda eller att de bryts.
- Kontrollera att väggfästningarna är hela.
- Om bänken lutar nedåt i framkant kan justering göras.

4. Rengöring

Rengör med ljummet vatten och rengöringsmedel. Använd mjuk trasa eller liknande. Efter rengöring ska ytorna torkas torra för att undvika kalkavlagringar.

**Repande rengöringsmedel eller repande verktyg t.ex. stålull får inte användas.
Beakta att produkten kan innehåller elektriska komponenter (eluttag).**

5. Driftbok - Service och underhåll

Order	Serial	Date
Datum	Datum	
Signatur	Signatur	
Noteringar	Noteringar	
Datum	Datum	
Signatur	Signatur	
Noteringar	Noteringar	