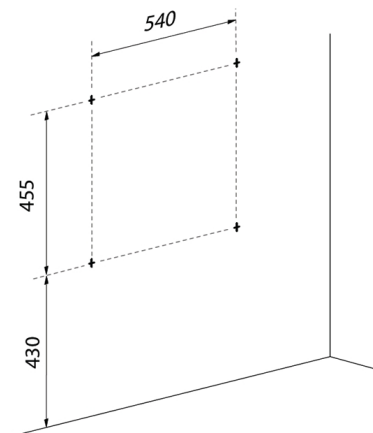
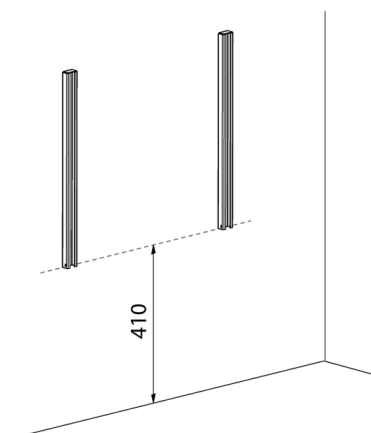
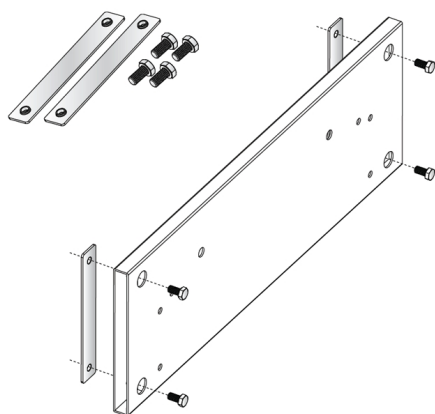
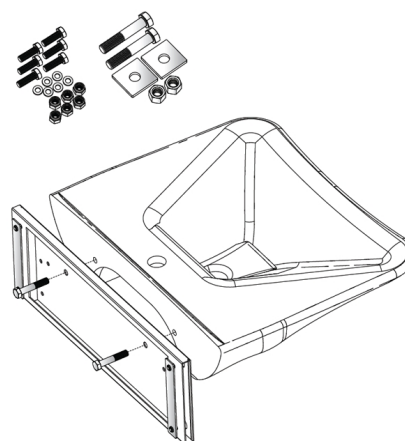
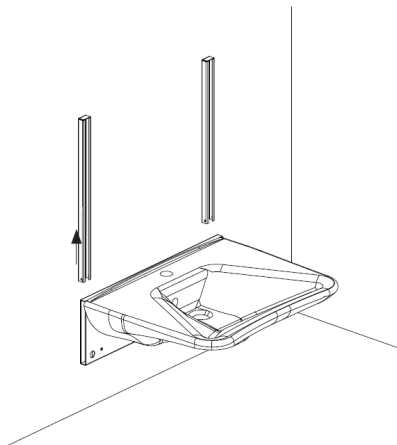
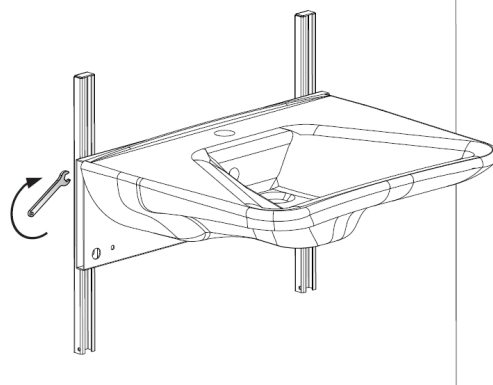


**SE** Installationsanvisning Basicline 403**1. Montering på vägg****1.1** (mm)**1.2****1.3****1.4**

1.5

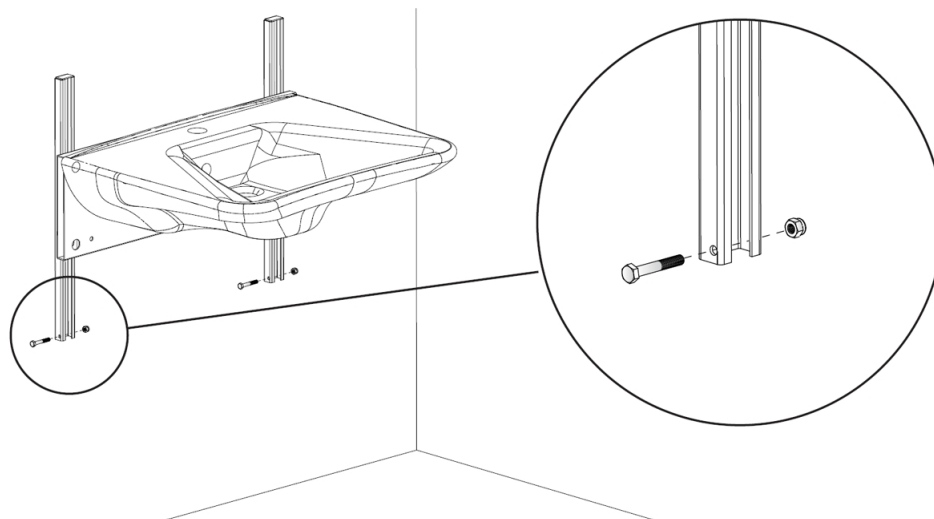


1.6



Lås skruvarna i en höjd som passar användaren.

1.7



Montera fallskyddsskruvarna i hålen genom skenorna.  
2 st M6 x 40 mm med M6 Mutter.

## 2. Funktionsprov

- Kontrollera att låsmuttarna som låser fast den önskade höjden är åtdragna.
- Kontrollera att vatten- & avloppslangar är skavda, klämda eller att de bryts.
- Kontrollera att tvättställets infästning är intakt.
- Kontrollera att vägginfästningarna är hela.