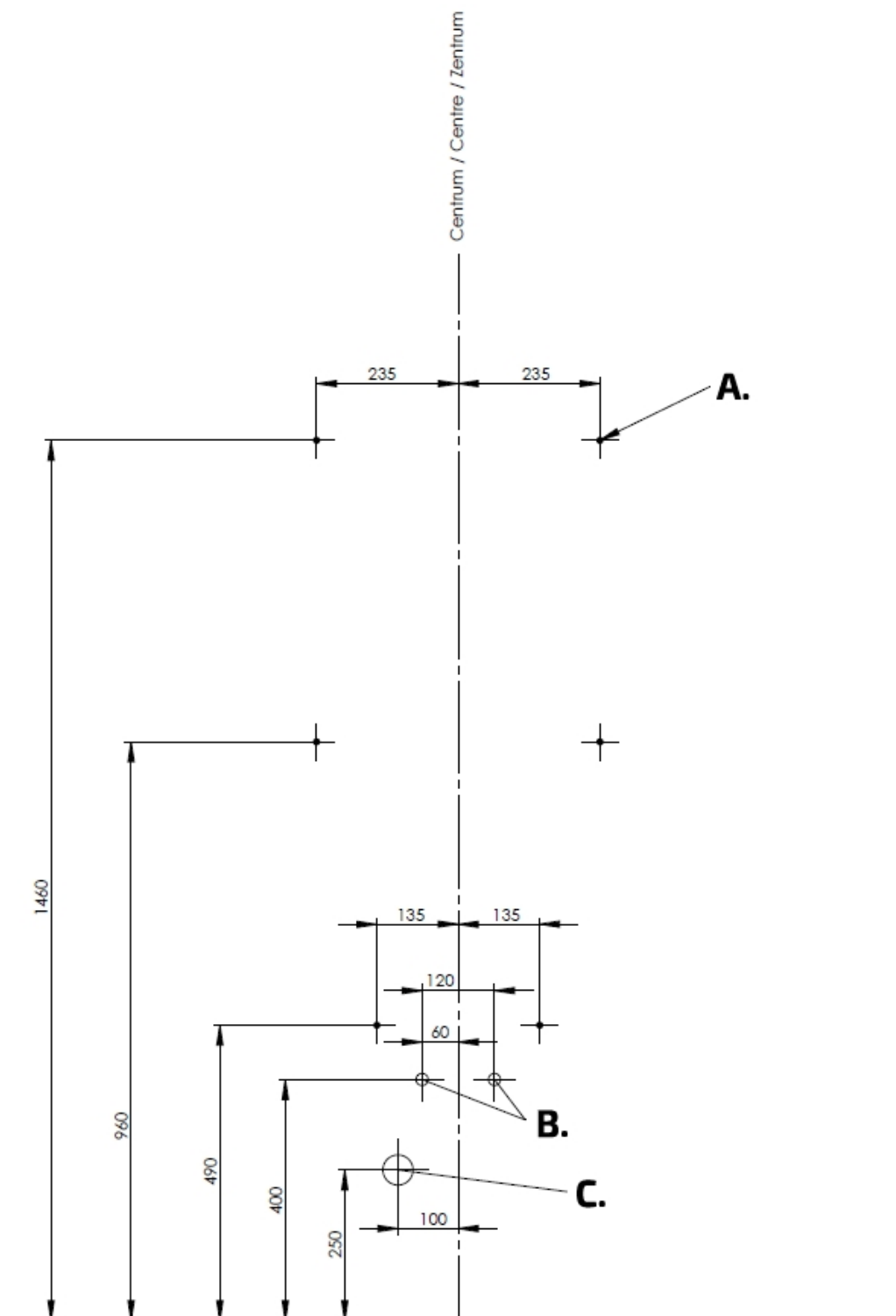


**SE** Installationsanvisning Basicline 401**1. Installationsmått**

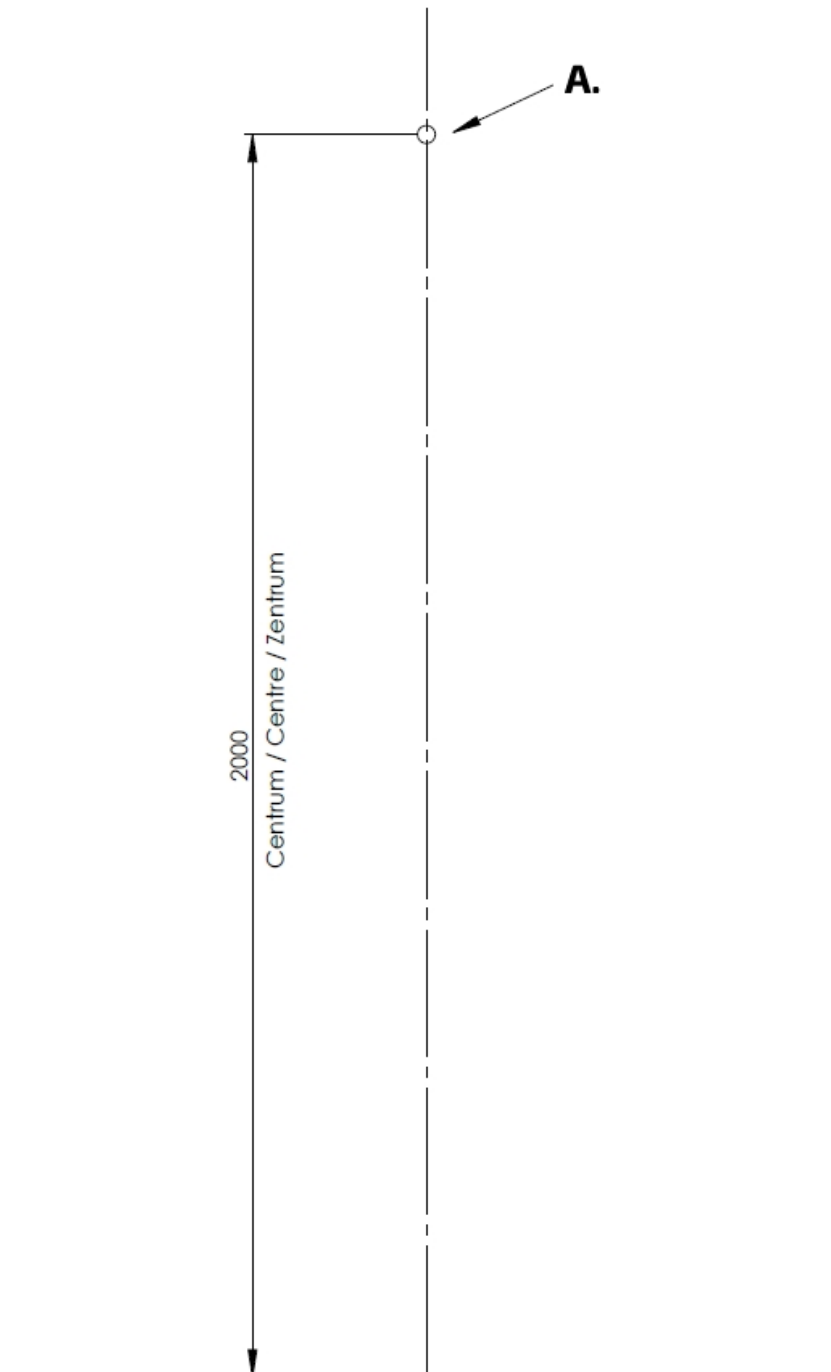
- A.** 6 x Infästningspunkter
- B.** Vatten
- C.** Avlopp



## 2. Placering av eluttag

- A.** Elanslutning för belysning via separat väggbrytare.  
230V, max 0,11A

**Elanslutningen skall vara jordad och kopplad via jordfelsbrytare.**

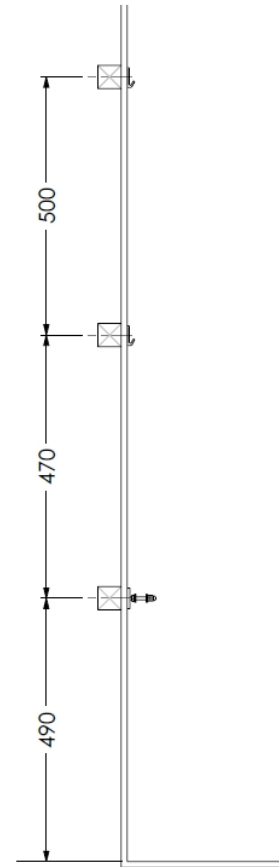
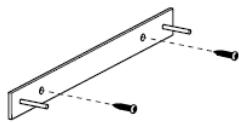
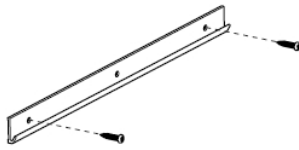
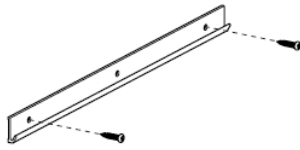


### 3. Montering på vägg

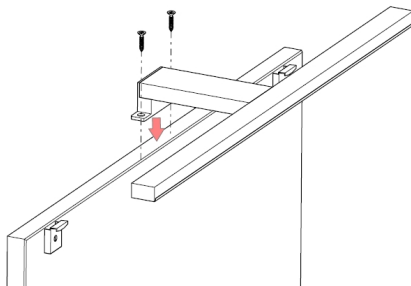
Kontrollera väggens beskaffenhet före montering.

Det är montörens ansvar att använda korrekta infästningsdetaljer för respektive väggtyp.

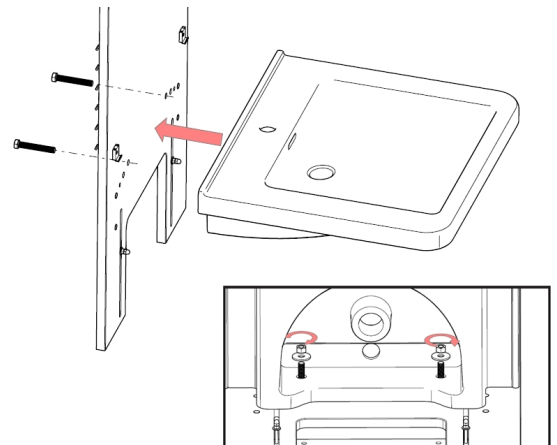
#### 3.1



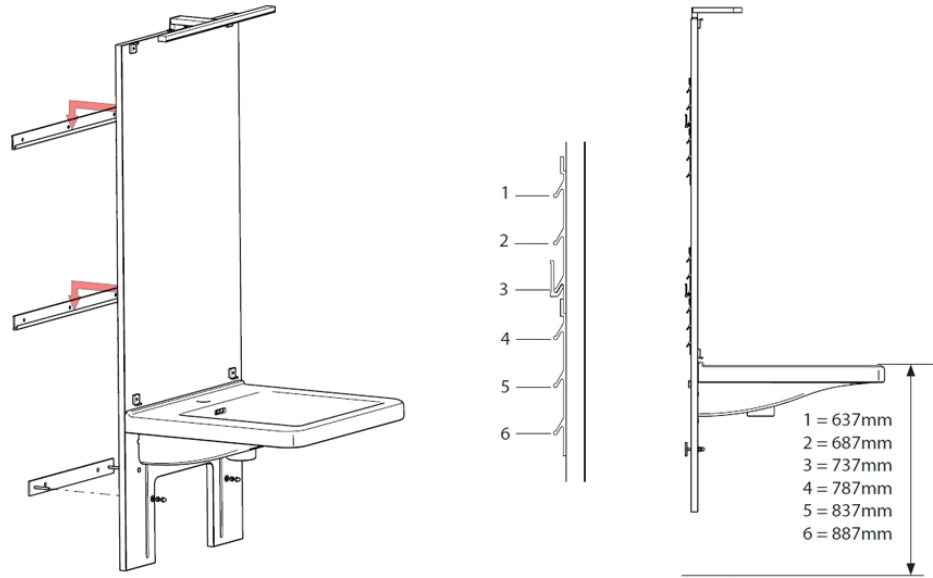
#### 3.2



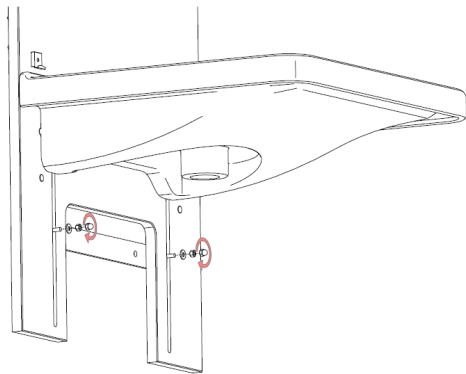
#### 3.3



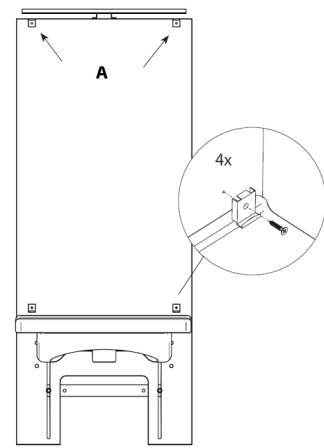
### 3.4



### 3.5

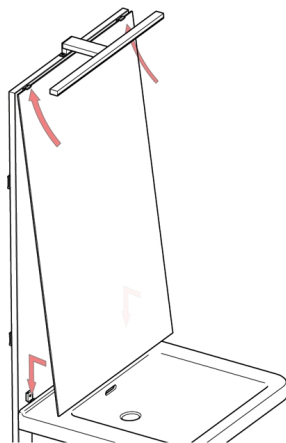


### 3.6

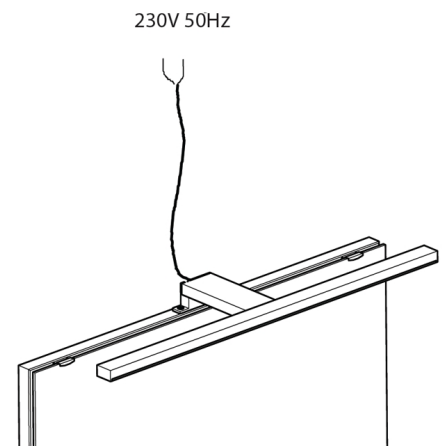


A - Med fjäder

### 3.7

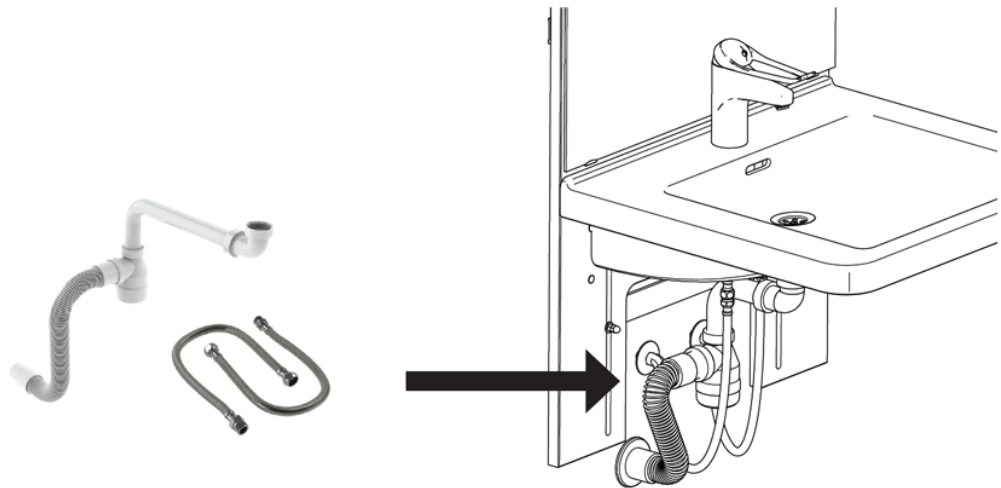


### 3.8



---

### 3.9



### 4. Funktionsprov

- Kontrollera att låsmuttarna som låser fast den önskade höjden är åtdragna.
- Kontrollera att inte kablar, vatten- & avloppsslangar är skavda, klämda eller att de bryts.
- Kontrollera att tvättställets infästning är intakt.
- Kontrollera att vägginfästningarna är hela.