

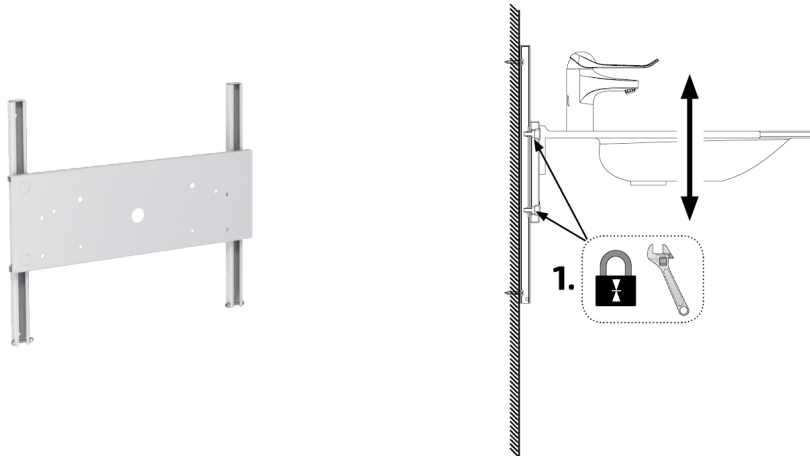
SE Drift och underhållsanvisning Basicline 403

1. Drift

Konsolupphängning för manuell höjjustering av tvättställ. Höjden kan justeras steglöst 25 cm. Konsolen monteras under spegel eller spegelskåp.

Justering av höjd:

1. Lossa bultarna enligt pos. 1, (4 st).
2. Justera till önskad höjd.
3. Lås bultarna enligt pos. 1, (4 st).



2. Underhåll

Produkten är underhållsfri. Ur säkerhetssynpunkt bör dock vissa kontroller utföras årligen.

- Inspektioner, service och reparationer ska utföras av kompetent personal.
- Tag bort föremål från tvättstället innan underhålls- och reparationsarbeten utförs.

3. Funktionsprov

- Kontrollera att låsmuttarna som låser fast den önskade höjden är åtdragna.
- Kontrollera att vatten- & avloppsslangar är skavda, klämda eller att de bryts.
- Kontrollera att tvättställets infästning är intakt.
- Kontrollera att vägginfästningarna är hela.

4. Rengöring

Rengör med ljummet vatten och rengöringsmedel. Använd mjuk trasa eller liknande. Efter rengöring ska ytorna torkas torra för att undvika kalkavlagringar.

Repande rengöringsmedel eller repande verktyg t.ex. stålull får inte användas.

5. Driftbok - Service och underhåll

Order	Serial	Date
Datum	Datum	
Signatur	Signatur	
Noteringar	Noteringar	
Datum	Datum	
Signatur	Signatur	
Noteringar	Noteringar	