

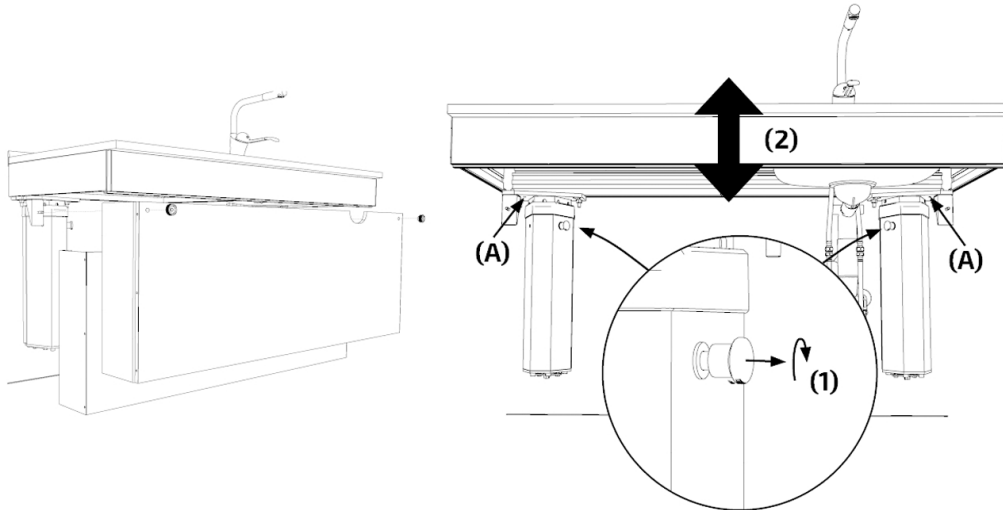
## SE Drift och underhållsanvisning Manulift 6380

### 1. Drift

Manulift 6380 är ett manuellt höj- och sänkbart system för köksbänkar.

Justering av höjd sker på väggkonsolerna som är monterade i väggen bakom täckskivorna under bänken.

1. Drag ut båda sprintarna och lås i utdraget läge. (Vrid 90 grader för att låsa i utdraget läge)
2. Justera till önskad höjd  
Vrid tillbaka sprintar så att yttre låsning släpper och sprinten faller in i låst läge i profilen.  
(Lyft och tryck upp och ned på bänken för att känna att den är låst)



### 2. Underhåll

Manulift 6380 är underhållsfri.

Smörjning och andra åtgärder är utförda på fabrik för lyftarens hela livstid.

Ur säkerhetssynpunkt bör dock vissa komponenter kontrolleras årligen.

Tag bort föremål från bänken innan underhålls- och reparationsarbeten utförs.

### 3. Funktionsprov

- Kontrollera att sprintarna som låser fast den önskade höjden är i läge och låser höjden.
- Kontrollera att inte kablar, vatten- & avlopps slangar är skavda, klämda eller att de bryts.
- Kontrollera att vägginfästningarna är hela.
- Om bänken lutar nedåt i framkant kan justering göras, justerskruv (A).

## 4. Rengöring

Rengör med ljummet vatten och rengöringsmedel. Använd mjuk trasa eller liknande. Efter rengöring ska ytorna torkas torra för att undvika kalkavlagringar.

**Repande rengöringsmedel eller repande verktyg t.ex. stålull får inte användas.  
Beakta att produkten kan innehåller elektriska komponenter (eluttag).**

## 5. Driftbok - Service och underhåll

Order	Serial	Date
<b>Datum</b>	<b>Datum</b>	
<b>Signatur</b>	<b>Signatur</b>	
<b>Noteringar</b>	<b>Noteringar</b>	
<b>Datum</b>	<b>Datum</b>	
<b>Signatur</b>	<b>Signatur</b>	
<b>Noteringar</b>	<b>Noteringar</b>	