

Diskbänksmodul 6380-ES11, Vänster inkl. bänkskiva med 1 disklåda, bredd 79 cm



Funktioner och fördelar

- Manuellt ställbar, 300 mm
- Justerbart djup 576-606 mm inkl. front
- Tiltbart bänkskivplan för justering

I modellutförandet ingår följande produkter

Art.nr	Beskrivning	EAN	Antal
6380HA-079	MANULIFT 6380HA - 79,0 cm	7340193103649	1.00 st
385H-079	103 mm Alu-Front, 79,0 cm bredd		1.00 st
6260-005	Beslagsats till täcksivor 6260-240 - <i>Baselift & Manulift</i>	7340193108286	1.00 st
6260-240	Täcksivor (59,0-240,0 cm) - <i>Baselift & Manulift</i>	7340193108279	1.00 st
M-BSA	Bänkskiva - laminat / kompaktlaminat, 350-620 mm djup		0.79 m
6943-06	Bakkantslist till Bänkskiva - Borstad aluminium (per meter)	7340193105520	0.79 m
618ES11-050	Insatsbänk ES11 - 49,6 cm - <i>inkl. vattenlås med flexibel avloppsslang</i>	7340193105100	1.00 st
M-BSUL	Underlimmning insatsbänk		1.00 st
60210	Köksblandare med lång spak och DM-avstängning	7340193105315	1.00 st
61800	Flexibla vattenslangar 2-pack, 3/8, längd 500mm (till Granbergs blandare)	7340193105346	1.00 st

Specifikationer

Montering

Vägg

Fronthöjd

103 mm

Höjdställning

Manuellt ställbar 300 mm i intervall om 25 mm
(700 - 1000 mm exkl. bänkskiva)

En inbyggd gasfjäder underlättar höjdställningen:

Dra ut låssprinten, justera höjden med hjälp av gasfjädern. Lås positionen med låssprinten.

Maxlast

100 kg

Leveransmoduler

Färdigmonterat bänksplan, bänkskiva med underlimmad insatsbänk.
Manuellt ställbara väggkonsoler.

Stomdjup

576 - 606 mm från vägg (Inkl. front)

Materialspecifikation

Stomme:

Aluminium

Täckskivor för att täcka installationer under bänksplanet:

12 mm vit melamin. Flera färger kan erbjudas på begäran.

Fronter:

Vitlackerad aluminium. Flera färger kan erbjudas på begäran.

Bänkskiva:

30 mm tjock bänkskiva i högtryckslaminat. Postformad framkant. Flera färger kan erbjudas på begäran.

VVS anslutningar

Anslutning sker med flexibla slangar

Springa i sidled till angränsande vägg / skåp

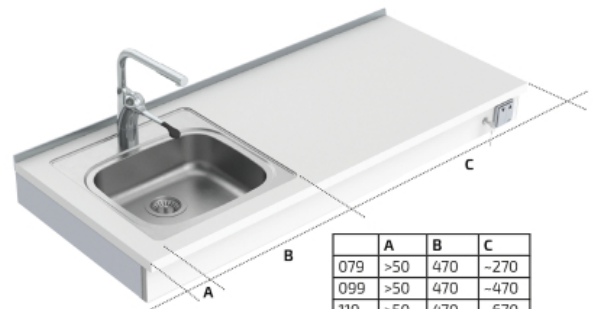
5 mm

Springa till vägg (för kakel)

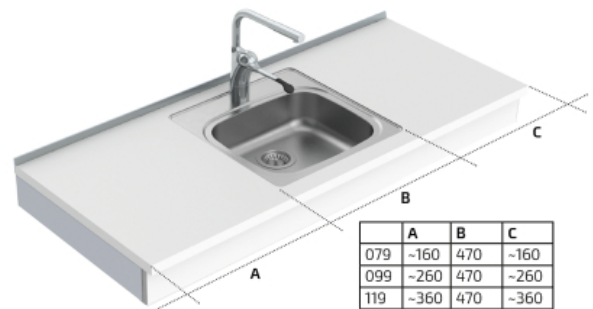
15 mm

Kakelsättning

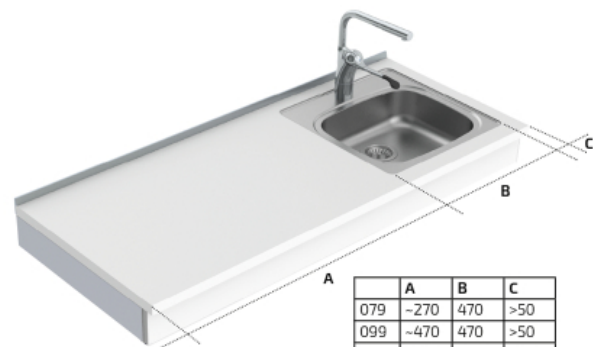
Från 700 mm över golv (alternativt ända ner till golv)



	A	B	C
079	>50	470	-270
099	>50	470	-470
119	>50	470	-670
139	>50	470	-870
159	>50	470	-1070



	A	B	C
079	-160	470	-160
099	-260	470	-260
119	-360	470	-360
139	-460	470	-460
159	-560	470	-560



	A	B	C
079	-270	470	>50
099	-470	470	>50
119	-670	470	>50
139	-870	470	>50
159	-1070	470	>50

