

Föreskrivningstext



Arbetsbänk 6300LA-CT inkl. bänkskiva, bredd 79 cm

Tillverkare: Granberg

I modellutförandet ingår följande produkter

Väggmonterad, motordriven Arbetsbänk inkl. bänkskiva och 40 mm frontsarg.

Modulen levereras komplett.

Modulerna är 10 mm kortare på bredden för att automatiskt ge 5 mm springa på vardera sida om enheten för rörelsen upp och ned. De är också 15 mm grundare på djupet för att ge plats för stänkskydd/kakel.

Klämskyddslist är placerad under bänkens framkant. När listan berörs stannar lyftenheten.

Elektronik och motorsystem "Plug and Play".

Modulen integreras i miljö från valfri skåptillverkare.

Art.nr	Beskrivning	EAN	Antal
6300LA-079	BASELIFT 6300LA - 79,0 cm	7340193102888	1.00 st
385L-079	40 mm Alu-Front, 79 cm		1.00 st
61318	Manöverknapp, Mini - <i>Baselift & Centerlift</i>	7340193105445	1.00 st
61360	Säkerhetslås till Baselift	7340193105582	1.00 st
6260-005	Beslagsats till täckskivor 6260-240 - <i>Baselift & Manulift</i>	7340193108286	1.00 st
6260-240	Täckskivor (59,0-240,0 cm) - <i>Baselift & Manulift</i>	7340193108279	1.00 st
M-BSA	Bänkskiva - laminat / kompaktlaminat, 350-620 mm djup		0.79 m
6943-06	Bakkantslist till Bänkskiva - Borstad aluminium (per meter)	7340193105520	0.79 m

Specifikationer

Montering

Vägg

Fronthöjd

40 mm

Höjdställning

Motordriven, steglöst ställbar 300 mm (700-1000 mm exkl. bänkskiva)

Hastighet

30 mm/sek.

Manövrering

Manöverknapp, Mini

Säkerhet

Klämskyddslist är placerad under bänkens framkant. När listen berörs stannar lyftenheten

Elanslutning

Stickpropp till 230 V, max 5,0A

Lyftkraft

100 kg

Kapslingsklass

IP 20

Leveransmoduler

Färdigmonterat bänkplan inkl. säkerhetsbrytare och bänkskiva. Motorer.

Stomdjup

576 - 606 mm från vägg (Inkl. front)

Materialspecifikation

Stomme:

Aluminium

Täckskivor för att täcka installationer under bänkplanet:

12 mm vit melamin. Flera färger kan erbjudas på begäran.

Fronter:

Vitlackerad aluminium. Flera färger kan erbjudas på begäran.

Bänkskiva:

30 mm tjock bänkskiva i högtryckslaminat. Postformad framkant. Flera färger kan erbjudas på begäran.

Höjdställning

Motordriven, steglöst ställbar 300 mm (700-1000 mm)

Hastighet

30 mm/sek.

Manövrering

Infälld knapp eller radiostyrning

Säkerhet

Klämskyddslist är placerad under bänkens framkant. När listen berörs stannar lyftenheten

Elanslutning

Stickpropp till 230 V, max 5,0A

VVS anslutningar

Anslutning sker med flexibla slangar

Lyftkraft

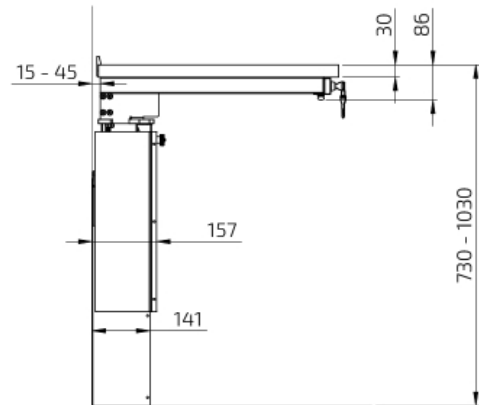
100 kg

Kapslingsklass

IP 20

Stomdjup

560 - 590 mm från vägg



Mått täckskivor

2 st, bredd = Lyftarens bredd -10 mm, höjd 438 mm, tjocklek 12-20 mm

Bredd bänkskiva

Lyftarens bredd

Djup bänkskiva

565 - 630 mm (15 mm grundare än bänkskivor på fasta skåp)

Springa i sidled till angränsande vägg / skåp

5 mm

Springa till vägg (för kakel)

15 mm

Kakelsättning

Från 700 mm över golv (alternativt ända ner till golv)

Leveransmoduler

Färdigmonterat bänkplan inkl. säkerhetsbrytare, motorer

Medföljande beslag

Fäste för fronter

Materialspecifikation

Stomme i aluminium

Garanti

2 års Garanti

Denna produkt omfattas av 2 års garanti mot fabriktionsfel.